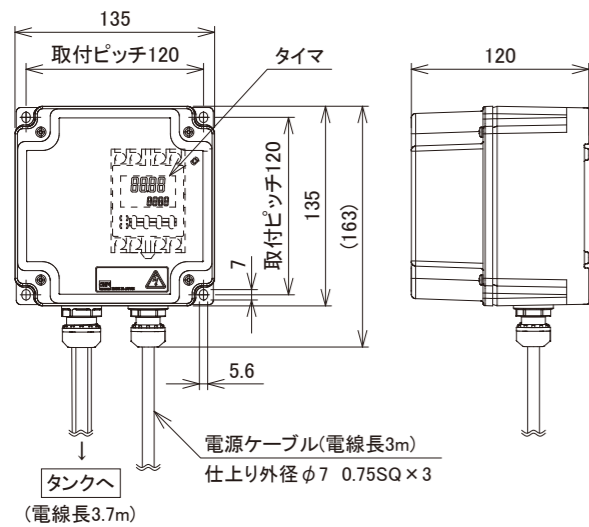


型式・仕様		
型式	OMC-ATW-N2-AW	
定格電圧	単相AC100~240V 50/60Hz	
定格消費電力	約60W(ポンプ動作時)	
使用周囲温度	0~+40℃	
使用周囲湿度	85%RH以下(結露無き事)	
噴射量(揚程1m時)	約8mL/秒	
噴射時間(固定値)	0.5秒	
待機時間	10~199分(初期設定20分)	
最大揚程	3m	
使用液体	水 0~+40℃(凍結無き事)	
給水方式	タンク(20L)	
運転	タイマ運転(初期設定:20分毎に0.5秒間水を噴射)	
環境対応	RoHS2	
電源ケーブル長	3m	
ミストキャッチ適合型式	OMC-N**、OMC-N**H	
外形寸法(mm)	制御ユニット※1	W135×H163×D120
	タンク	W360×H415×D206
本体質量	制御ユニット	2.5kg
	タンク	1.5kg
付属品	φ6mmチューブ(黒)550mm 1本 タンク 20L 1個 ホース継手 1個 逆止弁 1個 ワンタッチ継手 1個 ホースバンド 1個 噴射ノズル 1個 M4×15ねじ 2本 取扱説明書(和英文併記) 1冊	

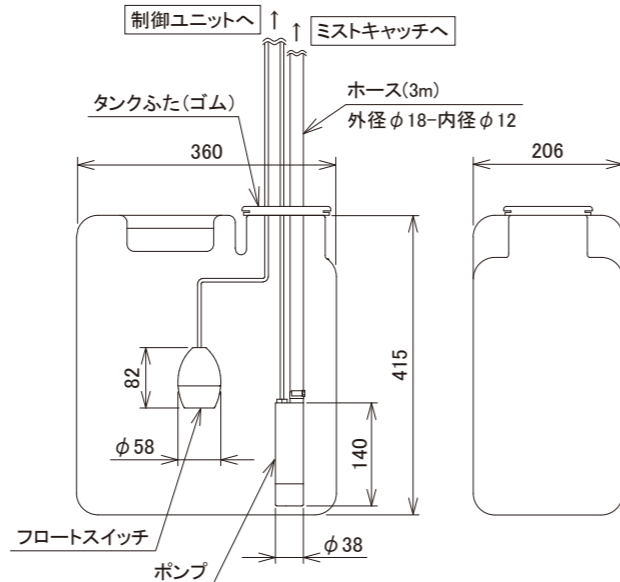
※ポンプ、フロートスイッチおよび電源ケーブルを除いた寸法です。

外形寸法図

【制御ユニット】



【タンク】



OHM オーム電機株式会社

OHM ELECTRIC
 ■ 本 社 〒431-1304 静岡県浜松市浜名区細江町中川 7000-21 電話(053)522-5555 FAX(053)523-2361
 ■ カスタマーサービスセンター 電話(053)522-5572 FAX(053)522-5573
 ■ 関東支店 〒244-0801 神奈川県横浜市戸塚区品濃町 546-8 電話(045)820-1411 FAX(045)820-1206
 ■ 静岡支店 〒431-1304 静岡県浜松市浜名区細江町中川 7000-21 電話(053)522-5561 FAX(053)523-2362
 ■ 名古屋支店 〒465-0025 愛知県名古屋市中区上社 4-140 電話(052)703-0311 FAX(052)703-0327
 ■ 大阪支店 〒564-0031 大阪府吹田市元町 19-13 みのや吹田ビル 2F 電話(06)4860-7111 FAX(06)4860-7119
 ■ 福岡営業所 〒815-0061 福岡県福岡市南区那の川 1-14-1 電話(092)531-6685 FAX(092)531-6695
 ホームページ www.ohm.jp/

●本カタログの記載事項は改良のため予告なく変更することがあります。
 ●本カタログと実際の商品の色は印刷物のため多少異なる場合があります。

OHM ニュース vol.188-1



MIST CATCH

NEW Model

メンテナンスサイクルの
長期化に!

水滴噴射によりミストキャッチの捕集ユニットを洗浄。
洗浄力・使いやすさを追求したニューモデル新登場!



ミストキャッチ OMC-N2用 自動洗浄ユニット OMC-ATW-N2-AW

POWER UP!



大容量
タンク
20L

高揚程
ポンプ
最大
3m



- ミストキャッチの運転を止めることなく洗浄ができます
- 面倒なエア配管等はなく、簡単に設置することができます
- ミストキャッチと制御ユニットを分離して設置できます

OHM オーム電機株式会社

NEW

OMC-ATW-N2-AW

ミストキャッチ OMC-N用自動洗浄ユニット

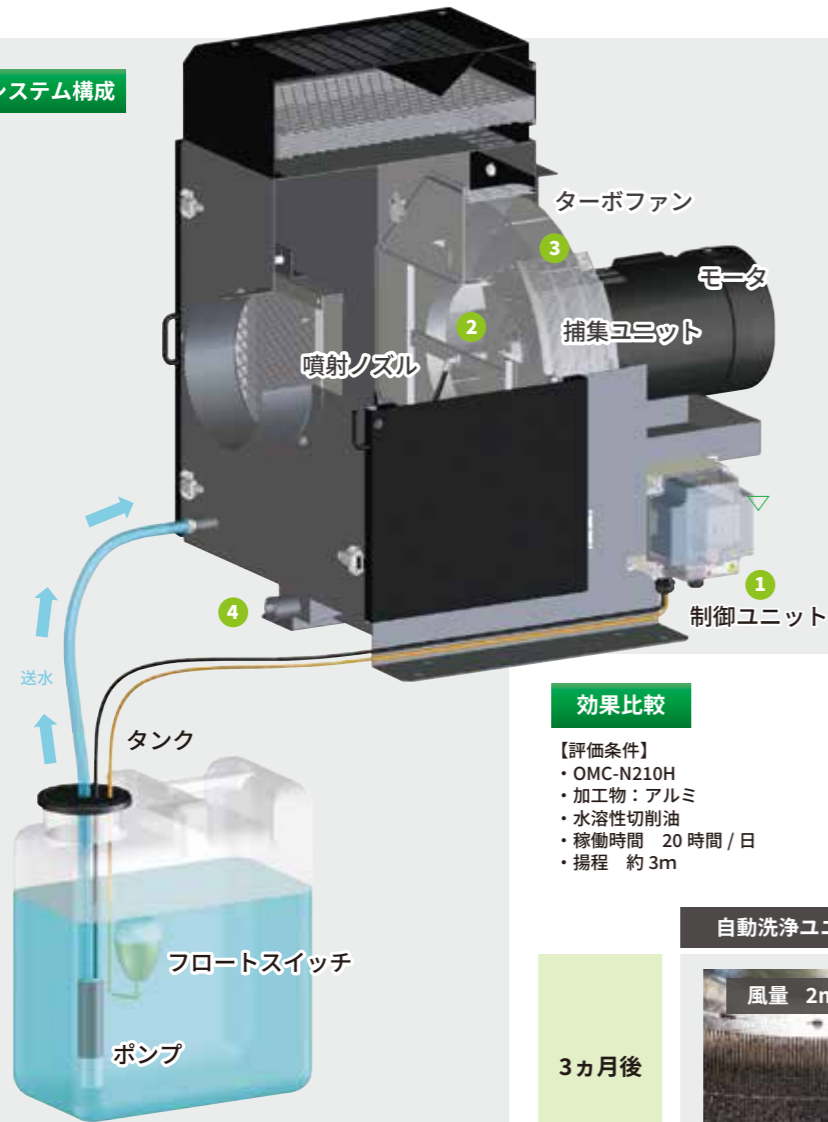
メンテナンスサイクルの長期化に！さらに進化したシステム構造とメカニズム

POINT

パワーアップした6つのポイント

噴射量やポンプ仕様を徹底的に見直し、洗浄力の大幅アップを実現しました

システム構成

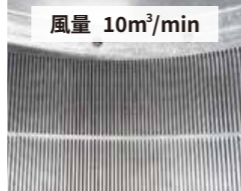


噴射ノズル拡大



効果比較

- 【評価条件】
 ・ OMC-N210H
 ・ 加工物：アルミ
 ・ 水溶性切削油
 ・ 稼働時間 20時間/日
 ・ 揚程 約3m



	自動洗浄ユニットなし	自動洗浄ユニットあり※
3ヵ月後	風量 2m³/min	風量 10m³/min
6ヵ月後	風量 1m³/min	風量 8m³/min
12ヵ月後	NO IMAGE	風量 5m³/min

※洗浄ユニット動作時間：20分毎、0.5秒動作

水の噴射で汚れの堆積および風量低下を抑制します

メカニズム

- 1 制御ユニットの時間設定によりポンプが動作しタンク内の水をミストキャッチに送ります。
- 2 捕集ユニット中心部から水滴が噴射されます。
- 3 ターボファンで水滴を加速させながら捕集ユニットに衝突させます。
- 4 捕集ユニットに付着した汚れを定期的に洗い流します。

1 噴射量は従来の13倍！パワフル洗浄

水噴射量は従来の0.6mL/sから8mL/sにパワーアップ！洗浄力が格段に向上しました。



3 電圧ワイドレンジ

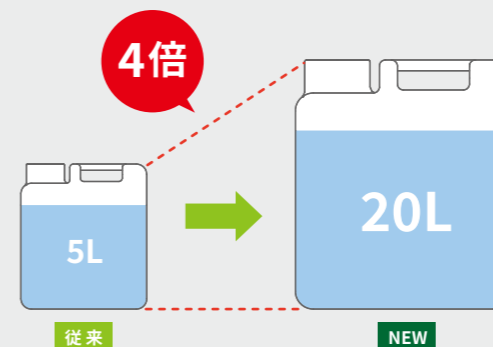
電圧はAC100Vから240Vのフリー電源。国内外で幅広くご使用いただけます。

100V~240V



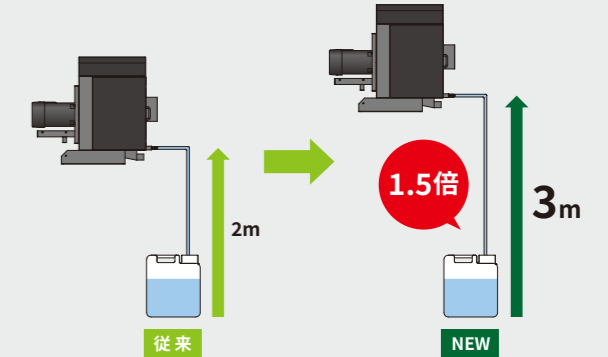
5 従来の4倍！大容量タンク

20Lの大容量タンクを採用。従来の5Lに対し4倍の容量を確保しました。給水の手間を大幅に削減できます。



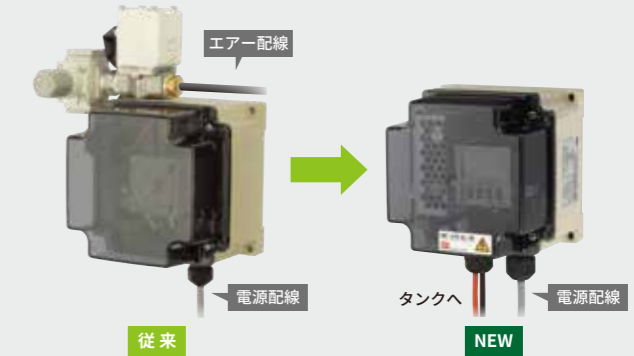
2 高揚程ポンプで高所設置が可能

高揚程仕様のポンプにより、最大揚程が従来の2mから3mにアップしました。高所への設置にも対応できます。



4 簡単設置

設置は電源配線だけでOK！面倒なエア配管は一切必要ありません。



6 見やすい表示

従来のアナログ表示からデジタル表示へ変更しました。運転状態が一目でわかります。

