

JB
SERIES

防水型
中継
ボックス

OA
SERIES

防水型
絶縁
キャップ

絶縁
キャップ

防水型
ケーブル
クランプ

汎用型
ケーブル
クランプ

OL
DL
OV
SERIES

小物
パーツ

OK
OP
OJ

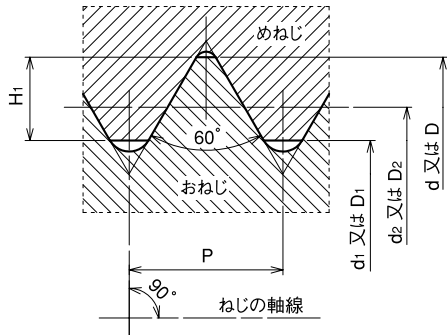
電設
パーツ

オプション

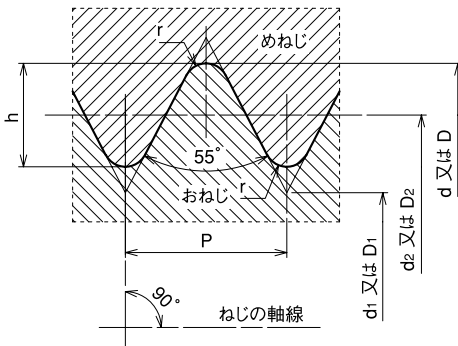
技術
資料

ねじ寸法表

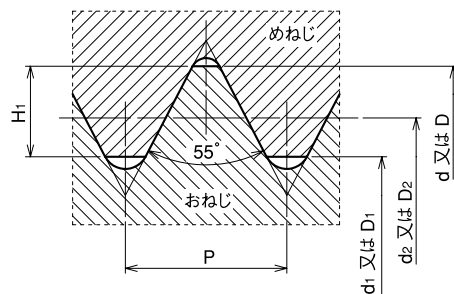
メートル細目ねじ 旧 JIS B0207 : 1982



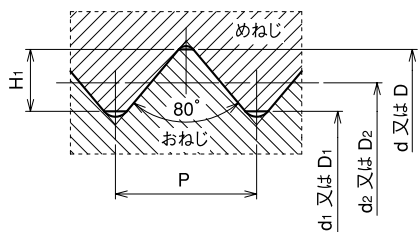
管用平行ねじ JIS B0202 : 1999



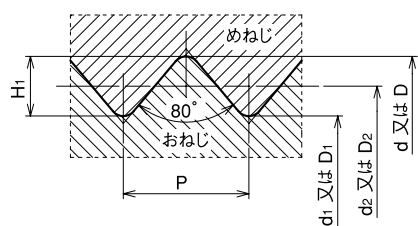
厚鋼電線管ねじ JIS C8305 : 1999 附属書



薄鋼電線管ねじ JIS C8305 : 1999 附属書



ドイツ電線管ねじ DIN 40430



(単位 mm)

ねじの呼び	ピッチ P	ひっかかりの高さ H_1	おねじ		
			外径 d	有効径 d_2	谷の径 d_1
			めねじ		
			谷の径 D	有効径 D_2	内径 D_1
M4 P=0.5	0.5	0.271	4.000	3.675	3.459
M6 P=0.5	0.5	0.271	6.000	5.675	5.459
M7 P=0.5	0.5	0.271	7.000	6.675	6.459
M8 P=0.5	0.5	0.271	8.000	7.675	7.459
M9 P=0.5	0.5	0.271	9.000	8.675	8.459
M10 P=0.5	0.5	0.271	10.000	9.675	9.459
M12 P=0.5	0.5	0.271	12.000	11.675	11.459
M15 P=1	1	0.541	15.000	14.350	13.917

JIS 外
JIS 外
JIS 外
JIS 外
JIS 外
JIS 外

(単位 mm)

ねじの呼び	山の頂 および 谷の丸み r	ねじ山数 (25.4mm につき) n	ピッチ P (参考)	ねじ山の 高さ h	おねじ		
					外径 d	有効径 d_2	谷の径 d_1
					めねじ		
					谷の径 D	有効径 D_2	内径 D_1
G3/8	0.18	19	1.3368	0.856	16.662	15.806	14.950
G1/2	0.25	14	1.8143	1.162	20.955	19.793	18.631
G3/4	0.25	14	1.8143	1.162	26.441	25.279	24.117
G1	0.32	11	2.3091	1.479	33.249	31.770	30.291
G1 1/4	0.32	11	2.3091	1.479	41.910	40.431	38.952

(単位 mm)

ねじの呼び	適用する 管の呼び	ねじ山数 (25.4mm につき) n	ピッチ P (参考)	ひっかかりの 高さ H_1	おねじ		
					外径 d	有効径 d_2	谷の径 d_1
					めねじ		
					谷の径 D	有効径 D_2	内径 D_1
CTG16	16	14	1.8143	1.017	20.955	19.793	18.922
CTG22	22	14	1.8143	1.017	26.441	25.279	24.408
CTG28	28	11	2.3091	1.294	33.249	31.770	30.661
CTG36	36	11	2.3091	1.294	41.910	40.431	39.322

(単位 mm)

ねじの呼び	適用する 管の呼び	ねじ山数 (25.4mm につき) n	ピッチ P (参考)	ひっかかりの 高さ H_1	おねじ		
					外径 d	有効径 d_2	谷の径 d_1
					めねじ		
					谷の径 D	有効径 D_2	内径 D_1
CTC19	19	16	1.5875	0.696	19.100	18.343	17.708
CTC25	25	16	1.5875	0.696	25.400	26.643	24.008

(単位 mm)

ねじの呼び	ねじ山数 (25.4mm につき) n	ピッチ P (参考)	ひっかかりの 高さ H_1	おねじ		
				外径 d	有効径 d_2	谷の径 d_1
				めねじ		
				谷の径 D	有効径 D_2	内径 D_1
Pg 7	20	1.270	0.61	12.5	11.89	11.28
Pg 9	18	1.411	0.67	15.2	14.53	13.86
Pg 11	18	1.411	0.67	18.6	17.93	17.26
Pg 13.5	18	1.411	0.67	20.3	19.73	19.06
Pg 16	18	1.411	0.67	22.5	21.83	21.16
Pg 21	16	1.588	0.76	28.3	27.54	26.78
Pg 29	16	1.588	0.76	37.0	36.24	35.48