

キャブコンOA-W 締付量
シングルタイプ OA-W36※※ 耐油性タイプ/耐候性タイプ

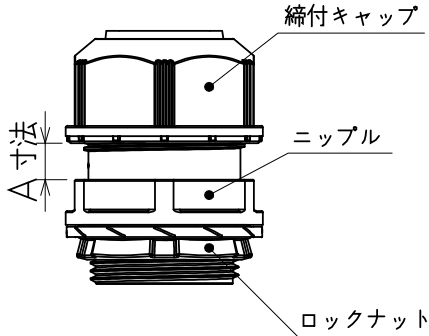
重要事項(必ずご確認ください)

下表は弊社規定の試験条件(使用電線、試験設備、測定機器)にて保護等級IP67を確保する推奨の数値と、その締付状態での締付トルク・ケーブル引張強度です。

電線被覆の材質・硬度・表面状態、環境温度・湿度、吸水状態、締付作業方法、繰り返し使用、経年などによりIP67を性能保持できない場合があります。ケーブル引張強度と締付トルクも下表の値を再現しない場合があります。また、過剰な締付けも、電線・ロックナット・ゴムブッシュ・Oリング等の損傷、変形等による気密不良の原因となります。これらを考慮の上、各数値を参考に実際のご使用条件での評価試験を行ってください。

施工に際しロックナット、締付キャップの締め付け状態を各々適正に管理する為には、本体(ニップル)をスパナ等で固定しながら締付キャップを締め付けてください。

1 N・m ≒ 10.2 kgf・cm
1 N ≒ 0.102 kgf



1: ロックナットー本体(ニップル)



2: 本体(ニップル)ー締付キャップ

耐油性タイプ

型式	1	2		締付キャップ 締付トルク N・m (kgf・cm)	ケーブル 引張強度 N (kgf)
	ロックナット 締付トルク N・m (kgf・cm)	電線径 mm	A寸法 mm		
OA-W3626	1.0 (10.2)	φ21	2.5	2.4 (24.5)	55 ~ 75 (5.6 ~ 7.7)
		φ26	7.5	0.6 (6.1)	45 ~ 55 (4.6 ~ 5.6)
OA-W3630	1.0 (10.2)	φ25	4.0	1.5 (15.3)	100 ~ 120 (10.2 ~ 12.2)
		φ30	8.0	0.4 (4.1)	115 ~ 145 (11.7 ~ 14.8)

耐候性タイプ

型式	1	2		締付キャップ 締付トルク N・m (kgf・cm)	ケーブル 引張強度 N (kgf)
	ロックナット 締付トルク N・m (kgf・cm)	電線径 mm	A寸法 mm		
OA-W3626E	1.0 (10.2)	φ21	2.5	2.4 (24.5)	40 ~ 50 (4.1 ~ 5.1)
		φ26	7.0	0.7 (7.1)	100 ~ 125 (10.2 ~ 12.8)
OA-W3630E	1.0 (10.2)	φ25	4.0	2.0 (20.4)	30 ~ 45 (3.1 ~ 4.6)
		φ30	7.5	1.0 (10.2)	110 ~ 140 (11.2 ~ 14.3)