

キャブコンOA-WW 締付量  
ワイドタイプ Mねじ仕様 OA-WW※※ 耐油性タイプ

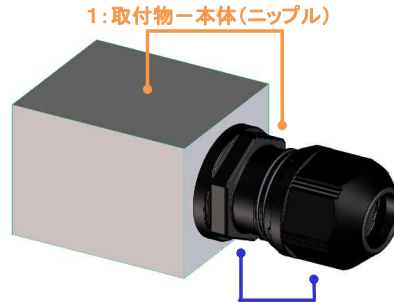
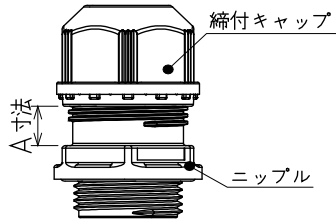
重要事項(必ずご確認ください)

下表は弊社規定の試験条件(使用電線、試験設備、測定機器)にて保護等級IP67を確保する推奨の数値と、その締付状態での締付トルク・ケーブル引張強度です。

電線被覆の材質・硬度・表面状態、環境温度・湿度、吸水状態、締付作業方法、繰り返し使用、経年などによりIP67を性能保持できない場合があります。ケーブル引張強度と締付トルクも下表の値を再現しない場合があります。また、過剰な締付けも、電線・ゴムブッシュ・リング等の損傷、変形等による気密不良の原因となります。これらを考慮の上、各数値を参考に実際のご使用条件での評価試験を行ってください。

施工に際し、締付キャップの締め付け状態を各々適正に管理する為には、本体(ニップル)をスパナ等で固定しながら締付キャップを締め付けてください。

1 N・m ≒ 10.2 kgf・cm  
1 N ≒ 0.102 kgf



2: 本体(ニップル)ー締付キャップ

耐油性タイプ

型式	1		2		締付キャップ 締付トルク N・m (kgf・cm)	ケーブル 引張強度 N (kgf)
	ロックナット 締付トルク N・m (kgf・cm)	電線径 mm	A寸法 mm			
OA-WW20M-04/12	0.5 (5.1)	ø4	2.0	1.5 (15.3)	30 ~ 40 (3.1 ~ 4.1)	
		ø6	3.0	1.0 (10.2)	50 ~ 60 (5.1 ~ 6.1)	
		ø8	4.5	1.2 (12.2)	60 ~ 80 (6.1 ~ 8.2)	
		ø10	5.5	1.2 (12.2)	100 ~ 120 (10.2 ~ 12.2)	
		ø12	6.5	1.4 (14.3)	120 ~ 150 (12.2 ~ 15.3)	
OA-WW20M-08/15	0.5 (5.1)	ø8	2.5	1.2 (12.2)	45 ~ 60 (4.6 ~ 6.1)	
		ø9	4.0	0.9 (9.2)	25 ~ 35 (2.6 ~ 3.6)	
		ø11	5.0	0.9 (9.2)	30 ~ 45 (3.1 ~ 4.6)	
		ø13	6.0	0.8 (8.2)	50 ~ 60 (5.1 ~ 6.1)	
		ø15	7.0	0.7 (7.1)	125 ~ 155 (12.8 ~ 15.8)	
OA-WW25M-11/19  ※オプションの ゴムブッシュ無し	1.0 (10.2)	ø11	2.5	1.5 (15.3)	45 ~ 60 (4.6 ~ 6.1)	
		ø13	5.0	0.5 (5.1)	35 ~ 45 (3.6 ~ 4.6)	
		ø15	6.0	1.6 (16.3)	80 ~ 100 (8.2 ~ 10.2)	
		ø17	7.0	2.6 (26.5)	130 ~ 160 (13.3 ~ 16.3)	
		ø19	8.0	3.7 (37.8)	215 ~ 255 (21.9 ~ 26.0)	
OA-WW25M-11/19 + GWW22-06/13BRS  ※オプションの ゴムブッシュ使用時	1.0 (10.2)	ø6	1.5	3.3 (33.7)	30 ~ 40 (3.1 ~ 4.1)	
		ø8	5.0	1.9 (19.4)	30 ~ 40 (3.1 ~ 4.1)	
		ø10	6.5	2.7 (27.6)	55 ~ 70 (5.6 ~ 7.1)	
		ø13	8.0	4.0 (40.8)	125 ~ 150 (12.8 ~ 15.3)	

**EN62444:2013による評価データ**

- ・試験電線:試験用マンドレル
- ・シール性能(保護等級):IP67
- ・ケーブル保持:試験用マンドレルに下記の引張荷重を5分間加え、3mmを超える変位量が無いこと
  - 【引張荷重】 OA-WW20M-04/12・・・10N
  - 【引張荷重】 OA-WW20M-08/15・・・10N
  - 【引張荷重】 OA-WW25M-11/19・・・20N
  - 【引張荷重】 OA-WW25M-11/19+GWW22-06/13BRS・・・10N

耐油性タイプ

型式	ニップル 締付トルク N・m (kgf・cm)	電線径 mm	A寸法 mm	シール性能	ケーブル保持
OA-WW20M-04/12	1.0 (10.2)	ø4	1.0	OK	OK
OA-WW20M-08/15	1.0 (10.2)	ø8	2.0	OK	OK
OA-WW25M-11/19	1.0 (10.2)	ø11	1.0	OK	OK
OA-WW25M-11/19 + GWW22-06/13BRS	1.0 (10.2)	ø7	2.0	OK	OK

キャブコンOA-WW 締付量  
ワイドタイプ Mねじ仕様 OA-WW※※ 耐候性タイプ

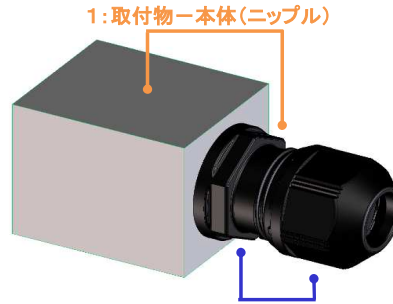
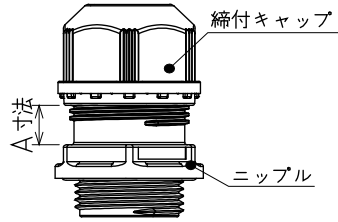
重要事項(必ずご確認ください)

下表は弊社規定の試験条件(使用電線、試験設備、測定機器)にて保護等級IP67を確保する推奨の数値と、その締付状態での締付トルク・ケーブル引張強度です。

電線被覆の材質・硬度・表面状態、環境温度・湿度、吸水状態、締付作業方法、繰り返し使用、経年などによりIP67を性能保持できない場合があります。ケーブル引張強度と締付トルクも下表の値を再現しない場合があります。また、過剰な締付けも、電線・ゴムブッシュ・リング等の損傷、変形等による気密不良の原因となります。これらを考慮の上、各数値を参考に実際のご使用条件での評価試験を行ってください。

施工に際し、締付キャップの締め付け状態を各々適正に管理する為には、本体(ニップル)をスパナ等で固定しながら締付キャップを締め付けてください。

1 N・m ≒ 10.2 kgf・cm  
1 N ≒ 0.102 kgf



2: 本体(ニップル) - 締付キャップ

耐候性タイプ

型式	1		2		締付キャップ 締付トルク N・m (kgf・cm)	ケーブル 引張強度 N (kgf)
	ロックナット 締付トルク N・m (kgf・cm)	電線径 mm	A寸法 mm			
OA-WW20M-04/12E	0.5 (5.1)	φ4	2.0	1.5 (15.3)	15 ~ 20 (1.5 ~ 2.0)	
		φ6	3.0	0.9 (9.2)	25 ~ 35 (2.6 ~ 3.6)	
		φ8	3.5	1.4 (14.3)	45 ~ 60 (4.6 ~ 6.1)	
		φ10	5.5	1.4 (14.3)	50 ~ 65 (5.1 ~ 6.6)	
		φ12	6.5	1.3 (13.3)	80 ~ 100 (8.2 ~ 10.2)	
OA-WW20M-08/15E	0.5 (5.1)	φ8	2.5	1.3 (13.3)	20 ~ 30 (2.0 ~ 3.1)	
		φ9	3.0	1.6 (16.3)	25 ~ 35 (2.6 ~ 3.6)	
		φ11	4.0	1.6 (16.3)	35 ~ 50 (3.6 ~ 5.1)	
		φ13	5.5	1.0 (10.2)	35 ~ 45 (3.6 ~ 4.6)	
		φ15	7.0	0.7 (7.1)	60 ~ 75 (6.1 ~ 7.7)	
OA-WW25M-11/19E  ※オプションの ゴムブッシュ無し	1.0 (10.2)	φ11	1.5	2.8 (28.6)	35 ~ 50 (3.6 ~ 5.1)	
		φ13	3.5	1.5 (15.3)	50 ~ 65 (5.1 ~ 6.6)	
		φ15	6.0	1.4 (14.3)	50 ~ 65 (5.1 ~ 6.6)	
		φ17	7.5	1.4 (14.3)	50 ~ 60 (5.1 ~ 6.1)	
		φ19	8.0	3.0 (30.6)	125 ~ 155 (12.8 ~ 15.8)	
OA-WW25M-11/19E + GWW22-06/13BRSE  ※オプションの ゴムブッシュ使用時	1.0 (10.2)	φ6	2.0	2.3 (23.5)	15 ~ 25 (1.5 ~ 2.6)	
		φ8	4.5	1.7 (17.3)	25 ~ 35 (2.6 ~ 3.6)	
		φ10	6.5	2.2 (22.4)	40 ~ 55 (4.1 ~ 5.6)	
		φ13	8.0	3.0 (30.6)	100 ~ 125 (10.2 ~ 12.8)	

**EN62444:2013による評価データ**

- ・試験電線:試験用マンドレル
- ・シール性能(保護等級):IP67
- ・ケーブル保持:試験用マンドレルに下記の引張荷重を5分間加え、3mmを超える変位量が無いこと
  - 【引張荷重】 OA-WW20M-04/12E・・・10N
  - 【引張荷重】 OA-WW20M-08/15E・・・10N
  - 【引張荷重】 OA-WW25M-11/19E・・・20N
  - 【引張荷重】 OA-WW25M-11/19E+GWW22-06/13BRSE・・・10N

耐候性タイプ

型式	ニッブル 締付トルク N・m (kgf・cm)	電線径 mm	A寸法 mm	シール性能	ケーブル保持
OA-WW20M-04/12E	1.0 (10.2)	ø4	1.0	OK	OK
OA-WW20M-08/15E	1.0 (10.2)	ø8	2.0	OK	OK
OA-WW25M-11/19E	1.0 (10.2)	ø11	1.0	OK	OK
OA-WW25M-11/19E + GWW22-06/13BRSE	1.0 (10.2)	ø7	2.0	OK	OK