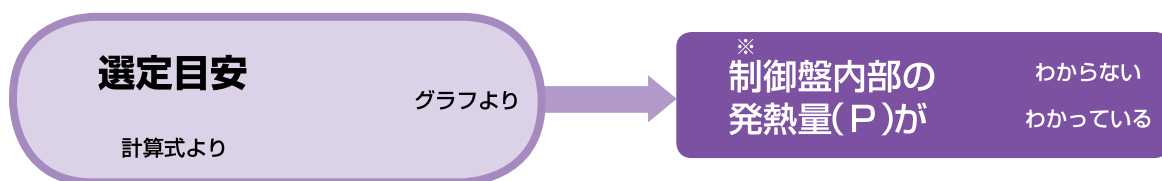


# 空冷熱交換器機種選定方法



※選定参考資料はP286盤内収納機器の発熱量一覧に掲載してあります。

**制御盤内部の発熱量(P)が**  
わかっている      わからない

注)ただし、盤内温度(測定値)、  
外気温度(測定値)がわかっている場合。

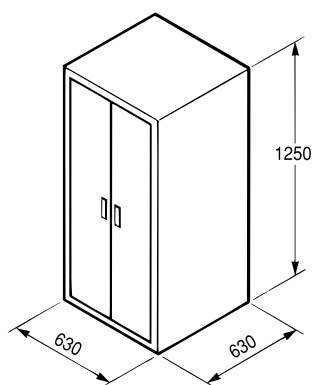
(例) 外気温度(測定値)  $T_3 = 40^\circ\text{C}$     盤内温度(測定値)  $T_4 = 68^\circ\text{C}$

制御盤の熱通過率

制御盤の材質	(W/K)
塗装鉄板	$5\text{W}/(\text{m}^2 \cdot \text{K})$
樹脂製板	$3.7\text{W}/(\text{m}^2 \cdot \text{K})$

### 条件

- キャビネット(塗装した鉄板)  
熱通過率(塗装した鉄板)  $U \doteq 5\text{W}/(\text{m}^2 \cdot \text{K})$   
外形寸法 =  $W630 \times H1,250 \times D630\text{mm}$   
有効放熱面積  $S = 3.55\text{m}^2$  (底面は放熱しないとして計算した場合)
  - 最高外気温度:  $T_1 = 40^\circ\text{C}$
  - 盤内許容温度:  $T_2 = 55^\circ\text{C}$
- 盤用熱交換器定格能力



$$Q = \left( \frac{T_4 - T_3}{T_2 - T_1} - 1 \right) \times U \times S (\text{W/K})$$

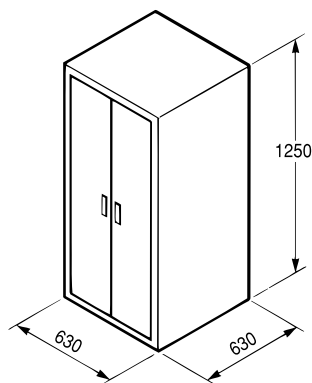
$$= \left( \frac{68 - 40}{55 - 40} - 1 \right) \times 5 \times 3.55$$

$\doteq 16\text{[W/K]}$  この値より大きい定格能力の機種を選定してください。

(例) 制御盤内部の発熱量  $P = 500\text{W}$

### 条件

- キャビネット(塗装した鉄板)  
熱通過率(塗装した鉄板)  $U \doteq 5\text{W}/(\text{m}^2 \cdot \text{K})$   
外形寸法 =  $W630 \times H1,250 \times D630\text{mm}$   
有効放熱面積  $S = 3.55\text{m}^2$  (底面は放熱しないとして計算した場合)
  - 最高外気温度:  $T_1 = 40^\circ\text{C}$
  - 盤内許容温度:  $T_2 = 55^\circ\text{C}$
- 盤用熱交換器定格能力



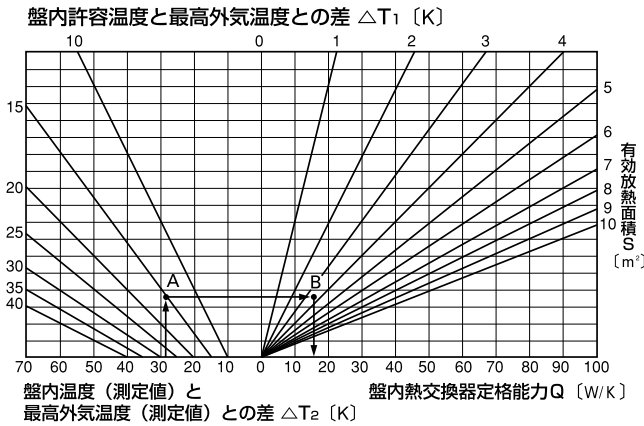
$$Q = \frac{P}{T_2 - T_1} - U \times S (\text{W/K})$$

$$= \frac{500}{55 - 40} - 5 \times 3.55$$

$\doteq 16\text{[W/K]}$  この値より大きい定格能力の機種を選定してください。

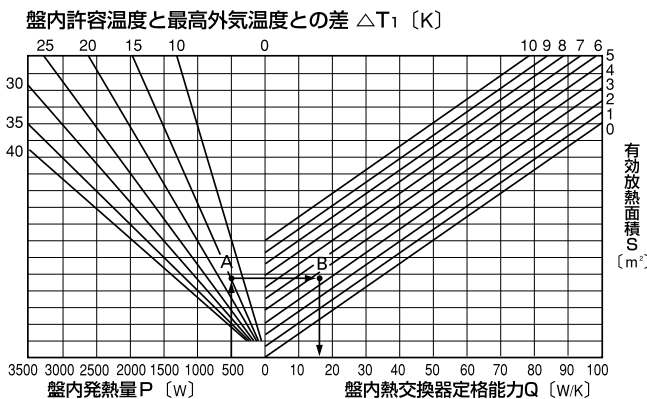
注) ただし、盤内温度(測定値)、外気温度(測定値)がわかっている場合。

(例) 外気温度(測定値) = 40°C、盤内温度(測定値) = 68°C、盤内許容温度 = 55°C



- 1) 盤内温度(測定値)と外気温度(測定値)との差 $\Delta T_2 = 68 - 40 = 28$  [K]から、盤内許容温度と最高外気温度との差 $\Delta T_1 = 55 - 40 = 15$  [K]と交点Aを求めます。
- 2) グラフのA点を起点として、横軸に平行な線を右側のグラフまで引き、有効放熱面積 $S = 3.55$  [m<sup>2</sup>]との交点Bを求めます。
- 3) グラフのB点より垂直な線を引き、盤用熱交換器定格能力 $Q \approx 16$  [W/K]が求められます。この値より大きい定格能力の機種を選定してください。

(例) 盤内発熱量  $P = 500$  (W)  
盤内許容温度 = 55°C 最高外気温度 = 40°C



- 1) 盤内発熱量  $P = 500$  (W) から、盤内許容温度と最高外気温度との差 $\Delta T_1 = 55 - 40 = 15$  [K]と交点Aを求めます。
- 2) グラフのA点を起点として、横軸に平行な線を右側のグラフまで引き有効放熱面積 $S = 3.55$  [m<sup>2</sup>]との交点Bを求めます。
- 3) グラフのB点より垂直な線を引き、盤用熱交換器定格能力 $Q \approx 16$  [W/K]が求められます。この値より大きい定格能力の機種を選定してください。

BOXFANの必要定格能力 (W/K) が算出されます。

算出した定格能力 (W/K) より大きい定格能力の機種を選定してください。

### 定格能力の単位 K [W/K] とは…

W: 熱流量 1W = 1J/S

1W/Kとは制御盤内部と外気温度との温度差が1Kある場合1Wの熱流量を盤外へ逃がす能力です。

[例] 5W/Kとは制御盤内部と外気温度との温度差が1Kある場合5Wの熱流量を盤外へ逃がす能力です。

- 〈ご注意〉
- ① キャビネットの密閉性、発熱体の位置および放熱ユニット、フィルタの汚れなどにより選定された性能が得られない場合がありますので、選定には十分な余裕をもってお選びください。
  - ② 盤用熱交換器を取付た運転状態で、制御盤内部の温度が+60°C以上になるような選定は避けください。
  - ③ 熱交換器は原理上、外気と盤内の温度差が小さくなると能力は低下します。
  - ④ 弊社熱交換器の定格能力は、外気温度より制御盤内温度が20°C高い温度での公称能力ですので、盤内許容温度を最高外気温度より20°C以上高く設定して選定する事をおすすめします。(10°C以下では著しく能力が低下します。)