

OHM オーム電機株式会社
OHM ELECTRIC

■下記に必要事項をできる限り詳しくご記入の上 FAXしてください。

BOXCOOL 流体冷却型

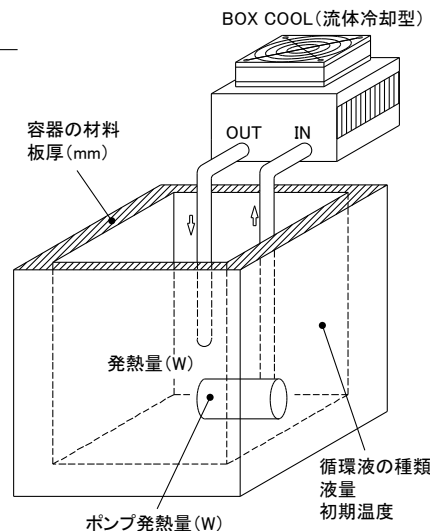
- 関東支店行 **FAX (045)820-1206**
- 静岡支店行 **FAX (053)523-2362**
- 名古屋支店行 **FAX (052)703-0327**
- 大阪支店行 **FAX (06)4860-7119**
- 広島営業所行 **FAX (082)537-0612**
- 福岡営業所行 **FAX (092)531-6695**

フリガナ			
氏名		TEL	
フリガナ			
会社名		FAX	
フリガナ			
所属		E-mail	
フリガナ			
住所	〒		

1 選定の際の質問事項 見積りがほしい 現場を見てほしい その他 ()

流体冷却型

1. 液体が入っている容器の材料 : _____
2. 容器の板厚 : _____
3. 容器の寸法 (内寸) : W H D
4. 被冷却液の種類 : _____
5. 被冷却液の液量 : _____
6. 被冷却液の発熱量 : _____ W
7. ポンプの発熱量 : _____ W
8. 周囲温度 : _____ °C
9. 被冷却液の希望温度 : _____ °C
10. 被冷却物の冷却前温度 : _____ °C
11. 被冷却液を希望温度までに到達させる時間 : _____



- 冷却水の種類 : クーリングタワー水 地下水 チラー水
その他 () 温度 _____ °C

2 今後新商品情報の送付を 希望する 希望しない

3 製品の使用状況

- 同社製品を使用中 他社製品を使用中
- 同種製品を過去に使用 現在使用を検討中
- 使用経験なし