

JB SERIES

防水型 中継 ボックス

OA SERIES

防水型 絶縁 キャップ

絶縁 キャップ

防水型 ケーブル クランプ

汎用型 ケーブル クランプ

OLD L OV SERIES

小物 パーツ

OK OP OJ

電設 パーツ

オプション

技術 資料

# 防水型ケーブルクランプ キャブコン OA-W シリーズ ブラインドタイプ

予備穴への取付に。ゴムの端末を切れば標準タイプとして使えます。



RoHS



## ■ 型式の見方

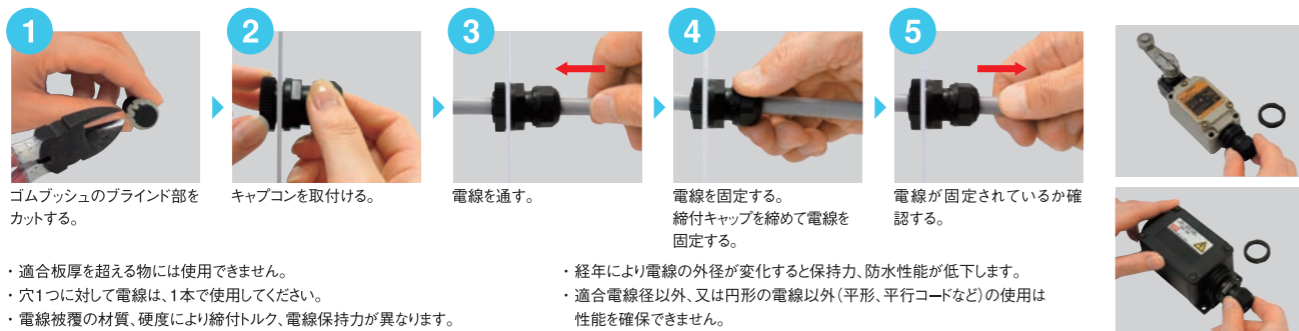
OA-W1606□□-BB

- 無表示… 黒色
- C1 …… ライトグレー色
- B …… ベージュ色
- 無表示… 耐油性タイプ
- E …… 耐候性タイプ

## ■ 用途

・制御盤・端子箱などの予備穴への取付に。

## ■ 作業手順



- ・適合板厚を超える物には使用できません。
- ・穴1つに対して電線は、1本で使用してください。
- ・電線被覆の材質、硬度により締付トルク、電線保持力が異なります。

- ・経年により電線の外径が変化すると保持力、防水性能が低下します。
- ・適合電線径以外、又は円形の電線以外(平行、平行コードなど)の使用は性能を確保できません。

【リミットスイッチなどのタップ加工穴への取付】  
ロックナットを外して機器に固定する。

## ■ オプション



ゴムブッシュ      ロックナット

※オプション製品についての詳細は P117をご覧ください。

## ⚠ 注意

- ・製品に足を掛けるなど荷重をかけないでください。また、塗装はしないでください。
- ・油中、水中では使用できません。
- ・以下の環境での使用・保管はしないでください。製品劣化の原因になります。
  - (1) 使用周囲温度範囲外
  - (2) 水蒸気、高温・高湿の雰囲気
  - (3) 酸、アルカリ、有機溶剤の雰囲気(P124技術資料 耐薬品性 参照)
- その他、特殊環境での使用については弊社までお問い合わせください。

- 〈耐油性タイプ(ゴム色・黒)の場合〉
  - (1) 日光の当たる場所では使用しないでください。
  - (2) 油気の雰囲気でご使用ください。  
※油気の無い環境での使用は耐候性タイプをご使用ください。
- 〈耐候性タイプ(ゴム色・青)の場合〉
  - (1) 油気の雰囲気では使用しないでください。
  - (2) 屋内でも油のかからない場所には耐候性タイプをお薦めします。

## ■ 型式・仕様

■ 耐油性タイプ    ゴムブッシュ:黒    Oリング:黒

型 式			適合電線径 (mm)	取付穴径 (mm)	取付ねじ	適合板厚	使用周囲温度	本体質量 (*1)	販売単位
黒	ライトグレー	ベージュ							
OA-W15M-05-BB	OA-W15M-05C1-BB	OA-W15M-05B-BB	φ3~5	φ15	M15 P=1	3mm以下	-25~+80°C	約7g	20個
OA-W15M-07-BB	OA-W15M-07C1-BB	OA-W15M-07B-BB	φ5~7						
OA-W1606-BB	OA-W1606C1-BB	OA-W1606B-BB	φ4~6						
OA-W1608-BB	OA-W1608C1-BB	OA-W1608B-BB	φ6~8	φ21	CTG16(G <sup>1</sup> /2)	4mm以下	-25~+80°C	約13g	20個
OA-W1609-BB	OA-W1609C1-BB	OA-W1609B-BB	φ7~9						
OA-W1611-BB	OA-W1611C1-BB	OA-W1611B-BB	φ9~11						
OA-W1613-BB	OA-W1613C1-BB	OA-W1613B-BB	φ11~13						

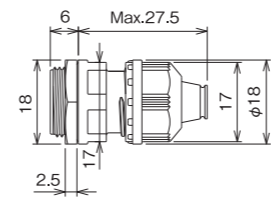
■ 耐候性タイプ    ゴムブッシュ:青    Oリング:青

型 式			適合電線径 (mm)	取付穴径 (mm)	取付ねじ	適合板厚	使用周囲温度	本体質量 (*1)	販売単位
黒	ライトグレー	ベージュ							
OA-W15M-05E-BB	OA-W15M-05EC1-BB	OA-W15M-05EB-BB	φ3~5	φ15	M15 P=1	3mm以下	-25~+80°C	約7g	20個
OA-W15M-07E-BB	OA-W15M-07EC1-BB	OA-W15M-07EB-BB	φ5~7						
OA-W1606E-BB	OA-W1606EC1-BB	OA-W1606EB-BB	φ4~6						
OA-W1608E-BB	OA-W1608EC1-BB	OA-W1608EB-BB	φ6~8	φ21	CTG16(G <sup>1</sup> /2)	4mm以下	-25~+80°C	約12g	20個
OA-W1609E-BB	OA-W1609EC1-BB	OA-W1609EB-BB	φ7~9						
OA-W1611E-BB	OA-W1611EC1-BB	OA-W1611EB-BB	φ9~11						
OA-W1613E-BB	OA-W1613EC1-BB	OA-W1613EB-BB	φ11~13						

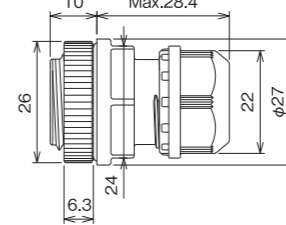
(※1) 黒色タイプの本体質量になります。

## ■ 外形寸法図

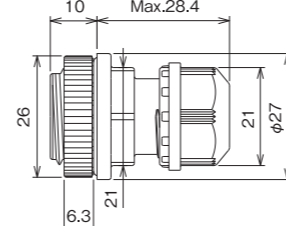
<OA-W15M-05-BB>  
<OA-W15M-07-BB>



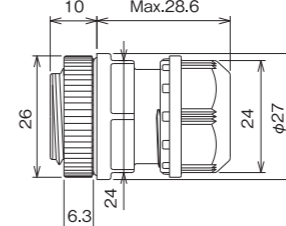
<OA-W1609-BB>  
<OA-W1611-BB>



<OA-W1606-BB>  
<OA-W1608-BB>

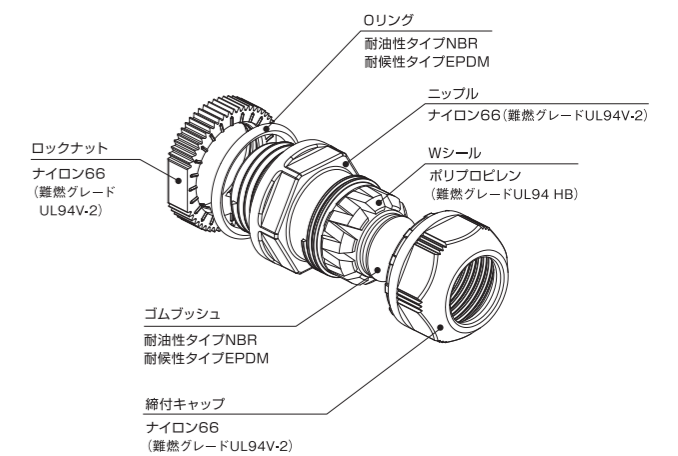


<OA-W1613-BB>



## ■ 材 質

(部品名称)  
材 質



【下記の型式については、一部材質が異なります】  
<OA-W15M型>    ロックナット:亜鉛ダイカスト(ニッケルメッキ)  
<ライトグレータイプ>    ロックナット:鉄(三価クロムメッキ)

NBR: ニトリルゴム  
EPDM: エチレンプロピレンゴム