



かぶせるだけ！メータ背面端子部の絶縁または保護に

OA-BCP3・4・5 OA-BC5



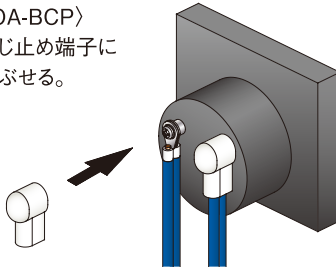
RoHS2

■ 型式・仕様

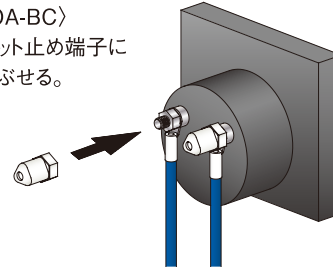
型式	定格電圧	適用ねじ	最大適合圧着端子 (mm)	使用周囲温度	本体質量	販売単位
ねじ止め用	AC/DC 600V	M3・M4	2・3・2・4 (丸端子) Max.8.5	-20~+60℃	約2g	1袋 (50個入)
			5.5・3・5.5・4 (丸端子) Max.9.5		約3g	
		M5	5.5・5 (丸端子) Max.9.5		約4g	
スタッドボルト用	OA-BC5	—	—	—	約1g	

■ 作業手順

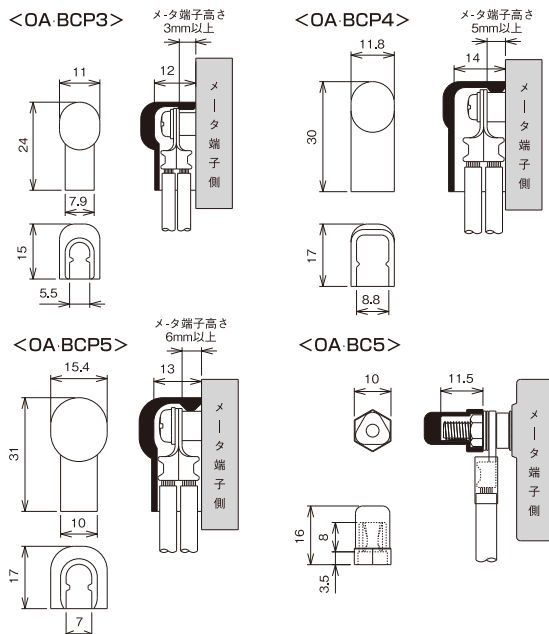
〈OA-BCP〉
ねじ止め端子に
かぶせる。



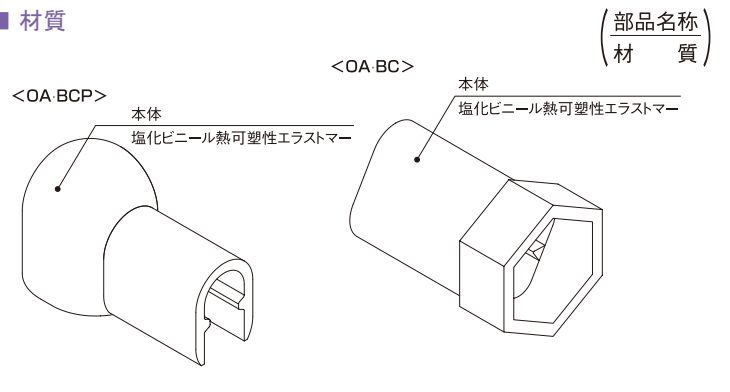
〈OA-BC〉
ナット止め端子に
かぶせる。



■ 外形寸法図



■ 材質



OHM オーム電機株式会社

OHM ELECTRIC
 ■ 本 社 〒431-1304 静岡県浜松市北区細江町中川 7000-21 電話 (053)522-5555 FAX (053)523-2361
 ■ カスタマーサービスセンター 電話 (053)522-5572 FAX (053)522-5573
 ■ 関東支店 〒244-0801 神奈川県横浜市戸塚区品濃町 546-8 電話 (045)820-1411 FAX (045)820-1206
 ■ 静岡支店 〒431-1304 静岡県浜松市北区細江町中川 7000-21 電話 (053)522-5561 FAX (053)523-2362
 ■ 名古屋支店 〒465-0025 愛知県名古屋市中区上社4-140 電話 (052)703-0311 FAX (052)703-0327
 ■ 大阪支店 〒564-0031 大阪府吹田市元町 19-13 みのや吹田ビル 2F 電話 (06)4860-7111 FAX (06)4860-7119
 ■ 福岡営業所 〒815-0081 福岡県福岡市南区那の川 1-14-1 電話 (092)531-6685 FAX (092)531-6695

ホームページ www.ohm.jp/

●本カタログの記載事項は改良のため予告なく変更することがあります。
 ●本カタログと実際の商品の色は印刷物のため多少異なる場合があります。