

COOL
CABI

盤用
クーラ

ファンロン

代替ファン

オプション

BOX
COOL

電子
冷却器

AQUA
CABI

水冷
熱交換器

BOX
FAN

空冷
熱交換器

標準タイプ

CEマーキング
適合品

コンパクト
タイプ

サーモスタット

BOX
DRY

電子
除湿器

EVA
PRO

ドレン水
処理装置

くるくる
フィルター

巻取り
フィルタ

技術
資料

自動でフィルタを くるくる巻取る巻取りフィルタ

わずらわしいメンテナンスの手間を大幅に低減します。

Self-winding filter

くるくるフィルター

巻取りフィルタ くるくるフィルター

最長2年間メンテナンスいらず。 ※巻取距離設定値1の場合

制御盤やオイルクーラの吸気口など、様々な環境に対応します。

制御盤・盤用クーラの吸気口に。

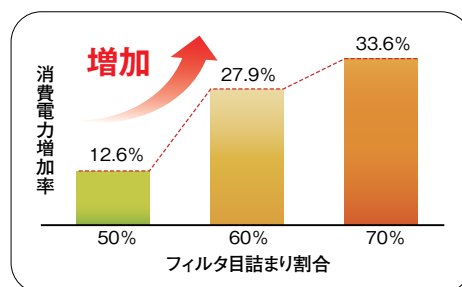
オイルクーラの吸気口に。





機器の安全動作・省エネ運転を実現します。

くるくるフィルターを使用することで、フィルタ目詰まりによる機器の故障率・消費電力を削減します。



※対象機器：盤用クーラ 1600W タイプ

自動巻取り



ロールフィルタはモータにより自動で巻取ります。

フィルタ効果



捕捉と通気性を兼ね備えた風量低下が少ないフィルタを採用しました。

透明ケースカバー



視認性の高い透明ケースカバーによりフィルタ残量が一目でわかります。

COOL
CABI

盤用
クーラ

ノンフロン

代替フロン
シリーズ

代替フロン
海外モデル

オプション

BOX
COOL

電子
冷却器

AQUA
CABI

水冷
熱交換器

BOX
FAN

空冷
熱交換器

標準タイプ

CEマーキング
適合品

コンパクト
タイプ

サーモスタット

BOX
DRY

電子
除湿器

EVA
PRO

ドレン水
処理装置

ぐるぐる
フィルター

巻取り
フィルタ

技術
資料

巻取りフィルタ PAT.

OKF-A160-BT
OKF-A350-BT

梱包内容

- ロールフィルタ: 1本
- 単3アルカリ乾電池: 2本
- M4ネジ: 4本
- 警告説明シール: 1枚
- 設定値確認シール: 1枚
- 取扱説明書: 1冊



RoHS2

使用環境



注意・保証

▶▶▶ P189~

型式・仕様

型 式	OKF-A160-BT	OKF-A350-BT
フ イ ル タ 幅	160mm	350mm
フ イ ル タ 長	2400mm	
捕 集 効 率 *1	35%	
初 期 圧 損 *2	9.8Pa	
電 源	単3アルカリ乾電池(LR6)×2本 又は 外部電源供給DC3.3V	
巻 取 日 数	最長720日(初期値:180日)	
電 池 寿 命 *3	約2年	
外 部 電 源 接 続 口	DCジャック EIAJ-2	
固 定 方 式	マグネット 又は ネジ固定	
フ イ ル タ 難 燃 性	JIS L1091 A-1 区分3	
使 用 周 囲 温 度	0~+50℃	
使 用 周 囲 湿 度	80%RH以下 結露無き事	
機 能	巻取り距離設定、フィルタ交換警告、巻取り不良警告、電池交換警告	
適 合 環 境 対 応	RoHS2	
塗 装 色	巻取りケース:ベージュ・黒 フィルタケース:クリア	
本 体 質 量	約0.6kg	約0.85kg

*1 重量法(試験粉体 JIS Z8901 15種、ダスト濃度 1.0g/min)

*2 試験風速2.0m/sec

*3 電池寿命は周辺温度、巻取り間隔、電池性能などにより異なります。新しい電池を使用したときの標準的な動作であり、電池寿命を保証するものではありません。

フィルタ仕様

難燃性 JIS L1091(繊維製品の燃焼性試験方法)A-1法(45°マイクロバーナ法)において、区分3に該当します。

区 分	1分加熱				着火3秒後		
	燃焼面積 cm ²	残炎時間 s	残炎時間+残じん時間 s	燃焼長さ cm	燃焼面積 cm ²	残炎時間 s	残炎時間+残じん時間 s
3	30以下	3以下	5以下	20以下	30以下	3以下	5以下

メンテナンス品

交換用フィルタ

OKF-A160-BT 用		OKF-A350-BT 用	
OKF-F160	1本	OKF-F350	1本

オプション

ACアダプタ

OKF-SW02 仕様: 入力 AC100 ~ 240V 出力 DC3.3V ジャック形状 EIAJ-2 1個

■ 巻取り距離

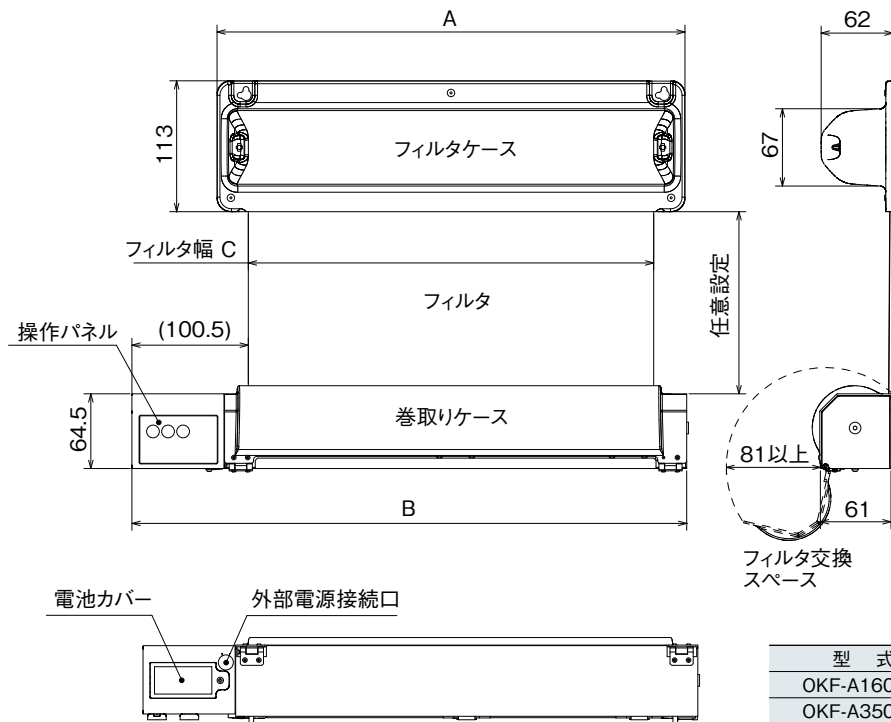
お客様の環境に応じてフィルタの巻取り距離を設定することができます。

設定値	巻取り距離(日)※	巻取り日数
1	3.3mm	720日(約2年)
2	4.4mm	540日(約1.5年)
3	6.7mm	360日(約1年)
4	8.9mm	270日(約9ヵ月)
5	13.3mm	180日(約6ヵ月)

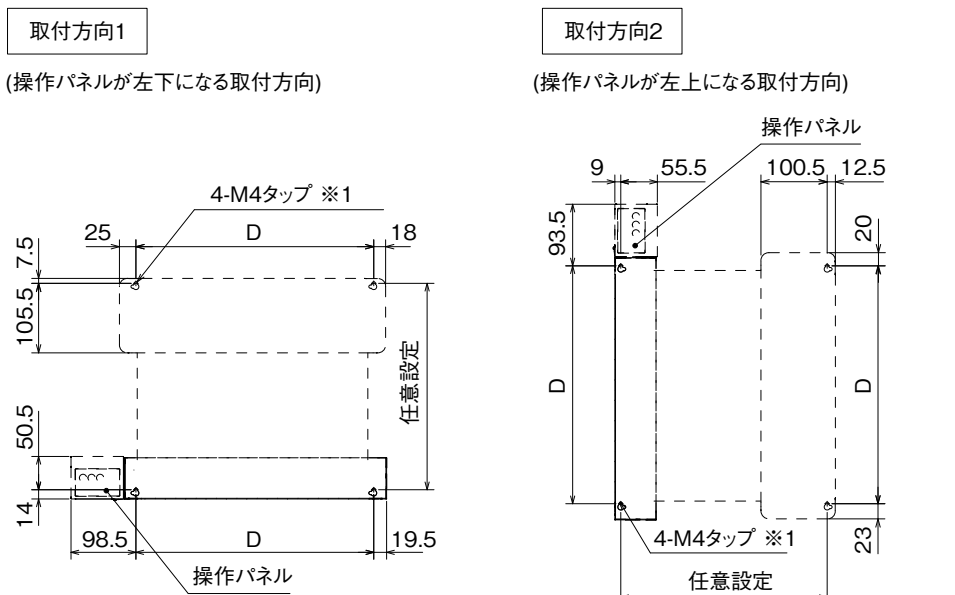
設定値	巻取り距離(日)※	巻取り日数
6	20.0mm	120日(約4ヵ月)
7	26.7mm	90日(約3ヵ月)
8	40.0mm	60日(約2ヵ月)
9	80.0mm	30日(約1ヵ月)

※ある一定距離を複数回に分けて巻取ります。

■ 外形寸法図



■ 取付穴加工図(ネジ固定時)



※1 取付面の内側からナット留めする場合はφ5でも可

COOL
CABI

盤用
クーラ

ノンフロン

代替フロン
シリーズ

代替フロン
海外モデル

オプション

BOX
COOL

電子
冷却器

AQUA
CABI

水冷
熱交換器

BOX
FAN

空冷
熱交換器

標準タイプ

CEマーキング
適合品

コンパクト
タイプ

サーモスタット

BOX
DRY

電子
除湿器

EVA
PRO

ドレン水
処理装置

ぐるぐる
フィルター

巻取り
フィルタ

技術
資料

巻取りフィルタ | オイルクーラ用

OKF-AOC320-AW
OKF-AOC430-AW
OKF-AOC520-AW



本体質量:約1.4kg

本体質量:約1.6kg

本体質量:約1.8kg

梱包内容

- ロールフィルタ: 1本
- M4ねじ: 8本
- フィルタガイド用アルミパイプ: 2本
- 警告説明シール: 1枚
- 設定値確認シール: 1枚
- フィルタ交換説明シール: 1枚
- 取扱説明書: 1冊

型式・仕様

型 式	OKF-AOC320-AW	OKF-AOC430-AW	OKF-AOC520-AW
フ ィ ル タ 幅	320mm	430mm	520mm
フ ィ ル タ 長	4500mm		
捕 集 効 率 ^{*1} _{*2}	35%		
初 期 圧 損 ^{*1}	8.1Pa		
定 格 電 圧	単相 AC100~AC240V		
定 格 消 費 電 流	0.05A (AC100V) / 0.035A (AC240V)		
定 格 消 費 電 力	2.5W		
固 定 方 式	クランプステー固定 / マグネットステー固定		
フ ィ ル タ 難 燃 性	JACA No.11A-2003 クラス3		
使 用 周 囲 温 度	0~+50℃		
使 用 周 囲 湿 度	80%RH以下 (結露無き事)		
機 能	巻取り距離設定、フィルタ交換警告、巻取り不良警告、巻取り過負荷警告		
電 源 接 続 方 式	電源コード 3芯 2m (導体サイズ0.75sq) 仕上外径φ7.3		
使 用 ヒ ュ ー ズ	ガラス管ヒューズ 普通溶断型 B種 カートリッジタイプ φ5.2 x 20mm 250V 2A		
適 合 環 境 対 応	-	RoHS2	-
本 体 色	黒		
本 体 質 量	約1.4kg	約1.6kg	約1.8kg

*1: JIS9908 形式3(質量法)に準拠 面風速2.0m/sec *2: 試験粉体JIS Z8901 15種

フィルタ仕様

燃焼性試験法 JACA No.11A-2003 において、クラス3に該当します。

クラス	残炎時間 (s)	全試験片の残じん時間 (s)	溶解落下物による標識用綿の発火	全試験片の燃焼距離Ld(mm)
クラス3	4/5が2s以下(≦2s) 1/5が10s以下(≦10s)	30s以下(≦30s)	なし	35mm以下(≦35)

メンテナンス品

交換用フィルタ

OKF-AOC320-AW 用		OKF-AOC430-AW 用		OKF-AOC520-AW 用	
OKF-F320-OC	1本	OKF-F430-OC	1本	OKF-F520-OC	1本

RoHS2

※OKF-AOC430-AWのみ

使用環境



特長



注意・保証

▶▶ P189~

■ 巻取り距離

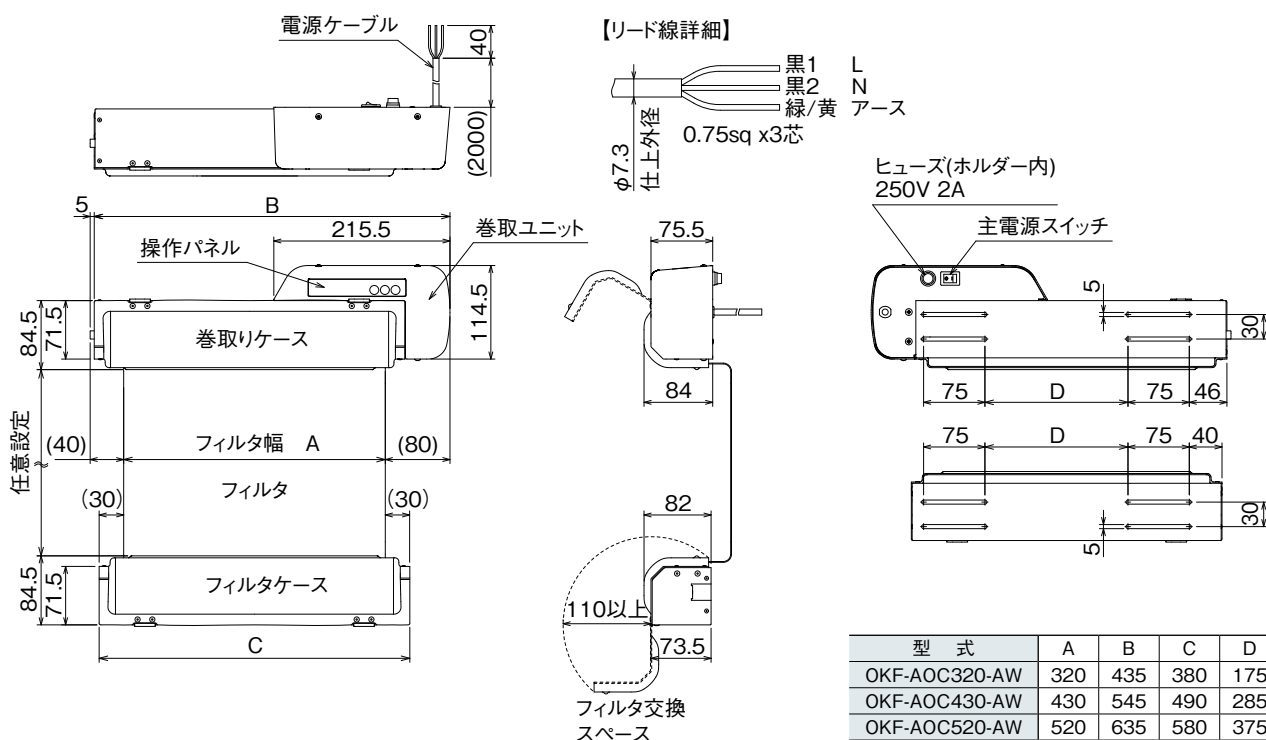
お客様の環境に応じてフィルタの巻取り距離を設定することができます。

設定値	巻取り距離(日)※	巻取り日数
1	5.5mm	720日(約2年)
2	7.0mm	540日(約1.5年)
3	10.5mm	360日(約1年)
4	14.0mm	270日(約9ヵ月)
5	21.0mm	180日(約6ヵ月)

※ある一定距離を複数回に分けて巻取りします。

設定値	巻取り距離(日)※	巻取り日数
6	31.5mm	120日(約4ヵ月)
7	42.5mm	90日(約3ヵ月)
8	63.5mm	60日(約2ヵ月)
9	127mm	30日(約1ヵ月)

■ 外形寸法図



<注意> 製品の固定には、別売のクランプステーまたはマグネットステーが必要です。(※本体のみでは固定不可)

クランプステーのみでの固定、マグネットステーのみでの固定、クランプステーとマグネットステーを組合せた固定が可能です。詳しくは、ホームページをご覧ください。

■クランプステー(別売)



■マグネットステー(別売)



型 式	OKF-CS320-01	OKF-CS430-01	OKF-CS520-01	OKF-MS01		
適合品型式	OKF-AOC320-AW	OKF-AOC430-AW	OKF-AOC520-AW	OKF-AOC320-AW	OKF-AOC430-AW	OKF-AOC520-AW
固定方式	挟み込み式			マグネット式		
本体固定方法	M4ねじ4箇所によるねじ固定			M4ねじ2箇所によるねじ固定		
本体色	黒			黒		
本体質量	約1.0kg			約0.3kg(2個/set)		
付属品	蝶ボルトM5×65 2本、角ナットM5 2個			蝶ボルトM5×30 2本、角ナットM5 2個		
販売単位	1個			2個/1set		