

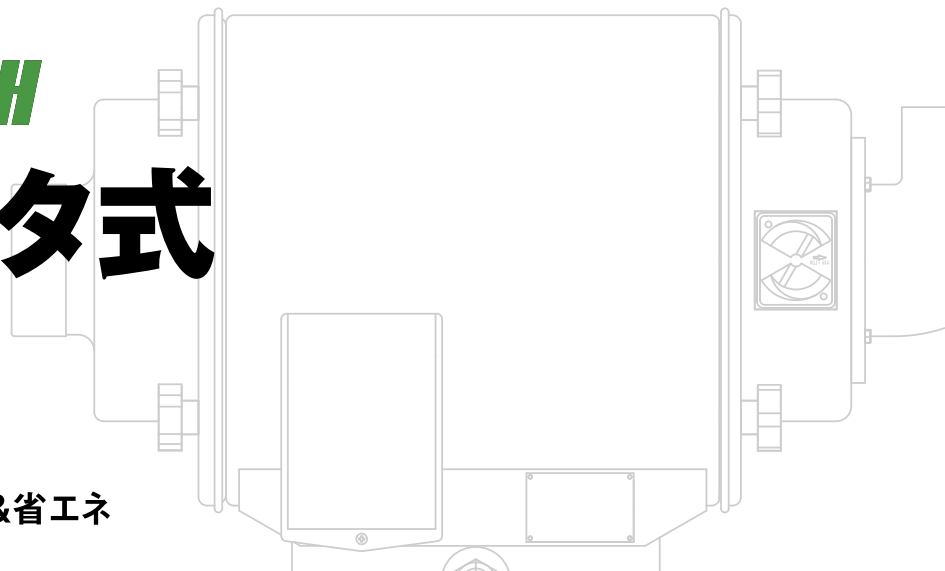
OIL MIST COLLECTOR

**MISTCATCH**

# フィルタ式

Filter type

低価格で高い捕集率&省エネ



PRODUCT LINEUP

フィルタ式 ラインナップ

風量 (m<sup>3</sup>/min) 50/60Hz

5

10

15

20

25

OMC-F105A



4.2/5m<sup>3</sup>/min

OMC-F110A



8/10m<sup>3</sup>/min

OMC-F120A



18/20m<sup>3</sup>/min

CE

OMC-F105A

037

OMC-F110A

039

OMC-F120A

041

フィルタ式 オイルミストコレクタ

## OMC-F105A



風量インジケータ

RoHS2



捕集方式



特長



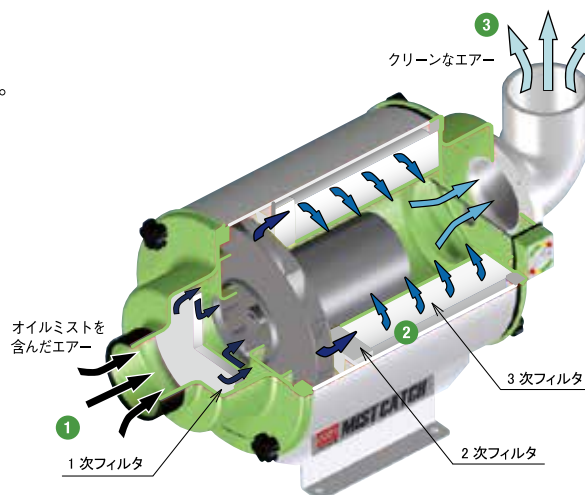
## 型式・仕様

型式	OMC-F105A	
最大風量	4.2/5m <sup>3</sup> /min	
捕集効率	99.8% 以上(重量法)	
定格電圧	三相 AC200V 50/60Hz	
モータ定格出力	0.3kW(2P)	
定格消費電流	1.6/1.6A	
使用周囲温度	0~+40°C	
使用周囲湿度	85%RH 以下 結露無き事	
騒音(機側1m)	57dB(A)	
最高吸引温度	+50°C	
適合	環境対応	RoHS2
吸入口径	φ100mm	
本体質量	25kg	
標準付属品	φ100ダクトフランジ:1個 ダクトホース用ホースバンド:2個 ドレンホース2m:1本 ドレン用ホースバンド:1個 防振ゴム:4個 取扱説明書:1部	

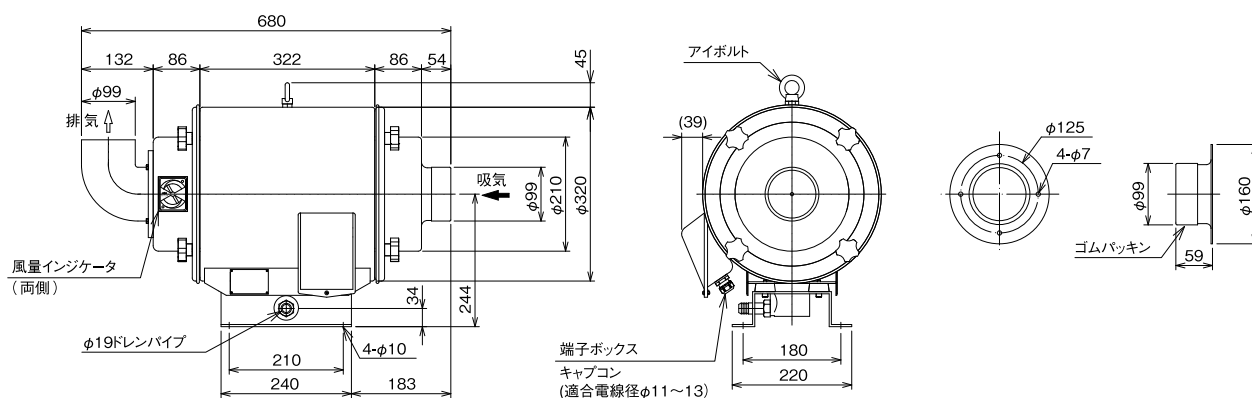
注意▶▶▶ P073

■ メカニズム

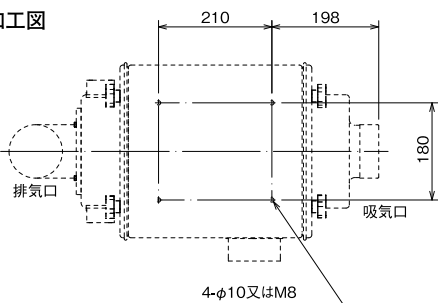
- 1 1次フィルタで慣性衝突により粒子径の大きなミストを捕集します。
- 2 1次フィルタで捕集できないオイルミストは、2次フィルタで捕集、さらに細かいオイルミストは、3次フィルタを通して捕集します。
- 3 クリーンなエアは排気口より外部に排気されます。



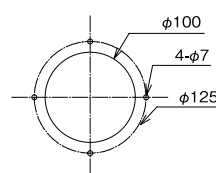
■ 外形寸法図



● 取付穴加工図

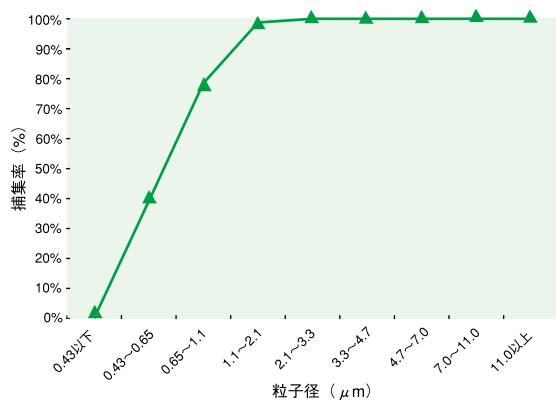


● ダクトフランジ取付穴加工図

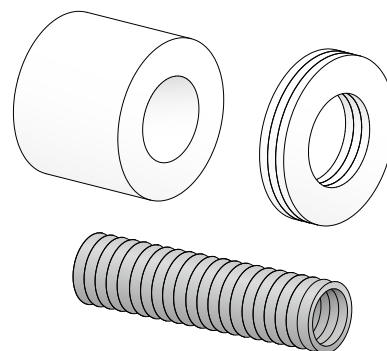


■ 捕集率

[試験油] 不水溶性切削油  
[測定機器] ローボリュームエアサンプラ AN-200型



■ オプション



▶▶▶ P055

フィルタ式 オイルミストコレクタ

## OMC-F110A



風量インジケータ

RoHS2



捕集方式



特長



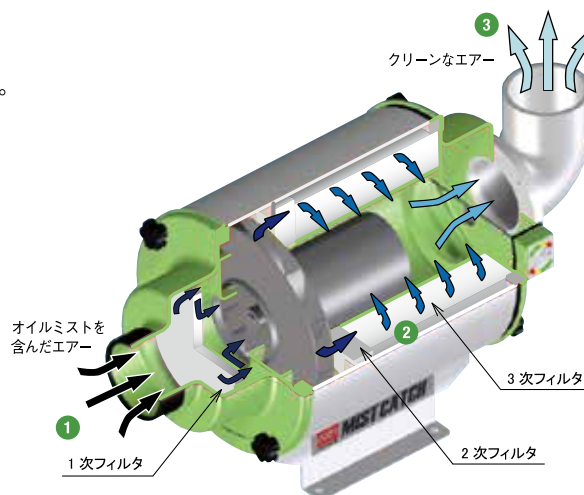
## 型式・仕様

型式	OMC-F110A	
最大風量	8/10m <sup>3</sup> /min	
捕集効率	99.8% 以上(重量法)	
定格電圧	三相 AC200V 50/60Hz	
モータ定格出力	0.4kW(2P)	
定格消費電流	2.0/2.0A	
使用周囲温度	0~+40°C	
使用周囲湿度	85%RH 以下 結露無き事	
騒音(機側1m)	63dB(A)	
最高吸引温度	+50°C	
適合	環境対応	RoHS2
吸入口径	φ125mm	
本体質量	30kg	
標準付属品	φ125ダクトフランジ:1個 ダクトホース用ホースバンド:2個 ドレンホース2m:1本 ドレン用ホースバンド:1個 防振ゴム:4個 取扱説明書:1部	

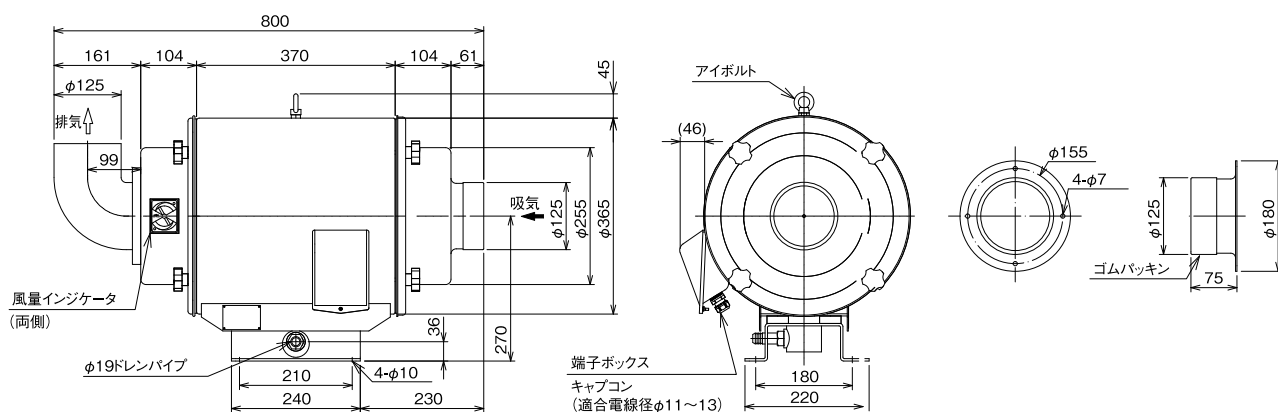
注意▶▶▶ P073

■ メカニズム

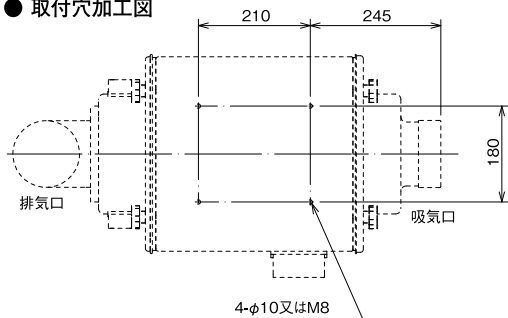
- 1 1次フィルタで慣性衝突により粒子径の大きなミストを捕集します。
- 2 1次フィルタで捕集できないオイルミストは、2次フィルタで捕集、さらに細かいオイルミストは、3次フィルタを通して捕集します。
- 3 クリーンなエアは排気口より外部に排気されます。



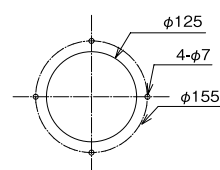
■ 外形寸法図



● 取付穴加工図

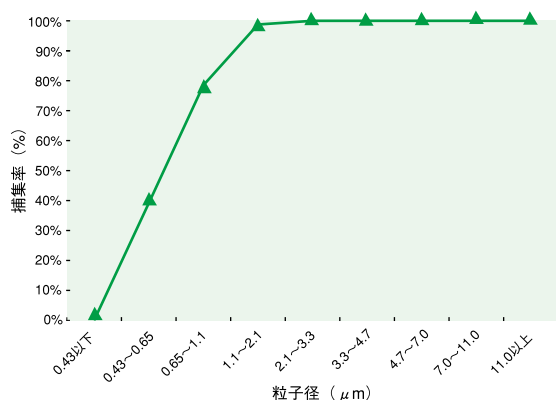


● ダクトフランジ取付穴加工図

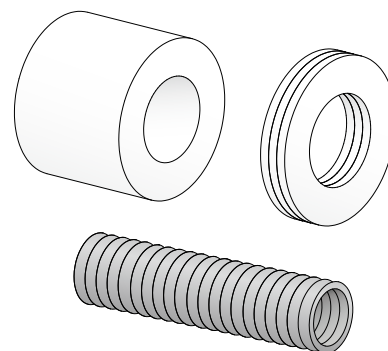


■ 捕集率

[試験油] 不水溶性切削油  
[測定機器] ローボリュームエアサンプラ AN-200型



■ オプション



▶▶▶ P055

フィルタ式 オイルミストコレクタ

## OMC-F120A



風量インジケータ

RoHS2



捕集方式



特長



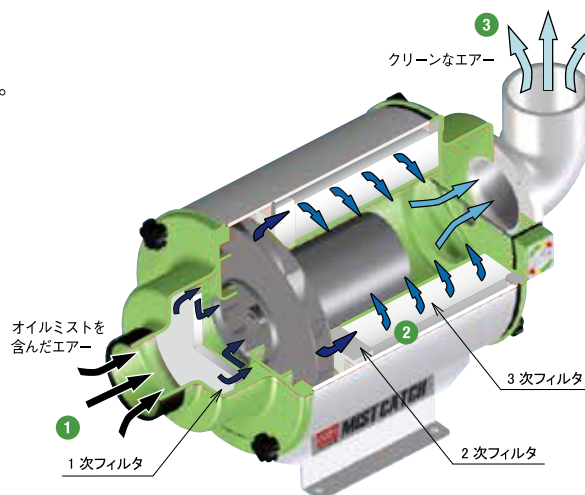
## 型式・仕様

型式	OMC-F120A	
最大風量	18/20m <sup>3</sup> /min	
捕集効率	99.8% 以上(重量法)	
定格電圧	三相 AC200V 50/60Hz	
モータ定格出力	1.12kW(2P)	
定格消費電流	4.7/4.5A	
使用周囲温度	0~+40°C	
使用周囲湿度	85%RH 以下 結露無き事	
騒音(機側1m)	66dB(A)	
最高吸引温度	+50°C	
適合	環境対応	RoHS2
吸入口径	φ150mm	
本体質量	50kg	
標準付属品	φ150ダクトフランジ:1個 ダクトホース用ホースバンド:2個 ドレンホース2m:1本 ドレン用ホースバンド:1個 防振ゴム:4個 取扱説明書:1部	

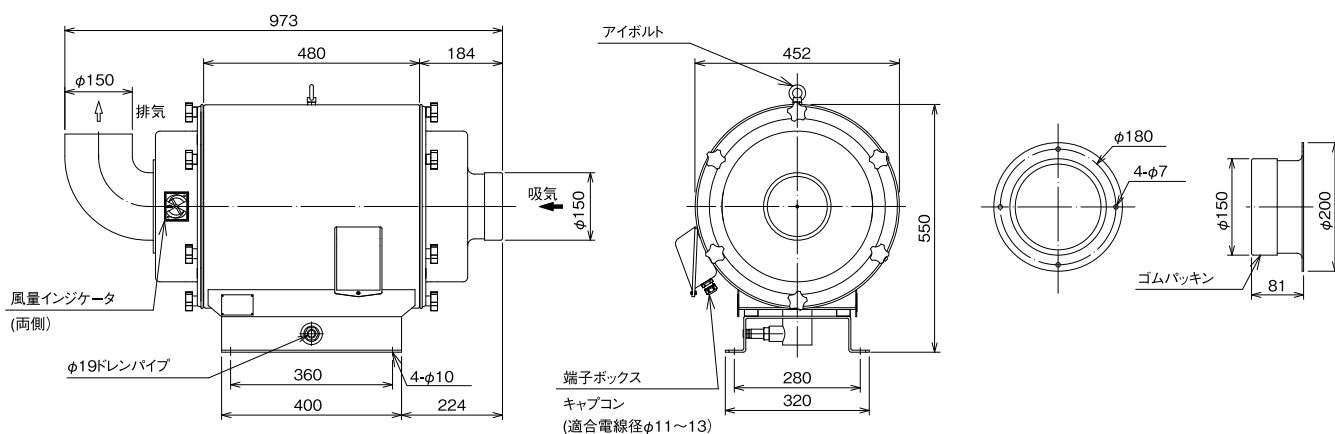
注意▶▶▶ P073

■ メカニズム

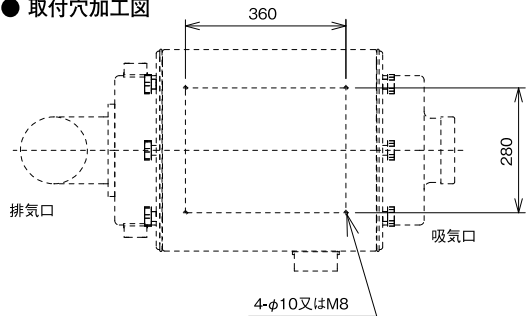
- 1 1次フィルタで慣性衝突により粒子径の大きなミストを捕集します。
- 2 1次フィルタで捕集できないオイルミストは、2次フィルタで捕集、さらに細かいオイルミストは、3次フィルタを通して捕集します。
- 3 クリーンなエアは排気口より外部に排気されます。



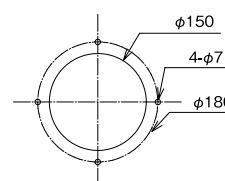
■ 外形寸法図



● 取付穴加工図

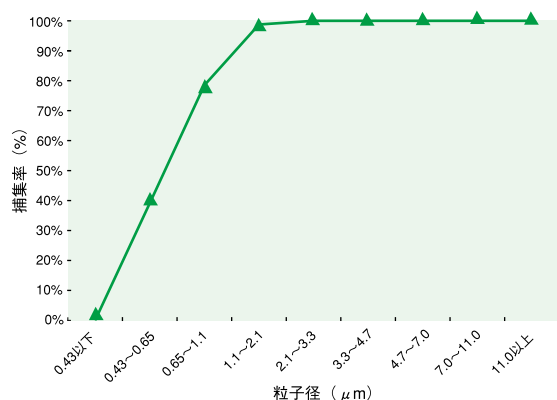


● ダクトフランジ取付穴加工図

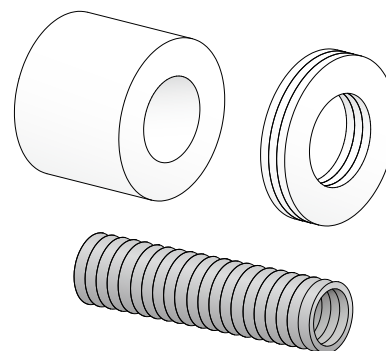


■ 捕集率

[試験油] 不水溶性切削油  
[測定機器] ローボリュームエアサンプラー AN-200型



■ オプション



▶▶▶ P055