

COOL  
CABI

盤用  
クーラ

ノンフロン

代替フロン

オプション

BOX  
COOL

電子  
冷却器

AQUA  
CABI

水冷  
熱交換器

BOX  
FAN

空冷  
熱交換器

標準タイプ

CEマーキング  
適合品

コンパクト  
タイプ

サーモスタット

BOX  
DRY

電子  
除湿器

EVA  
PRO

ドレン水  
処理装置

くるくる  
フィルター

巻取り  
フィルタ

技術  
資料

OHM  
OHM ELECTRIC

153

## わずらわしいドレン水 処理の手間をなくすドレン水処理装置

ドレン水の量に応じて選べる3方式。

### Drain evaporator

# EVAPRO

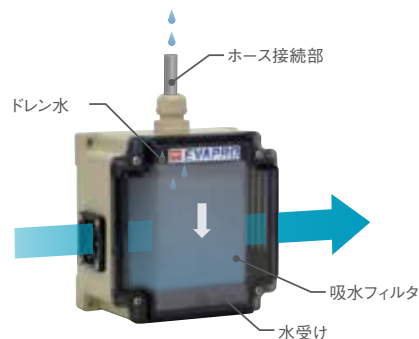
ドレン水処理装置 エバプロ

選べる3方式。

### 吸水フィルタ気化式

送風だけで蒸発、シンプル構造

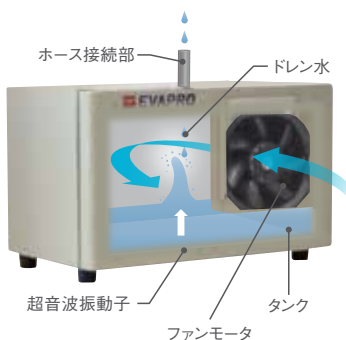
ファンモータにより取り込まれたエアが、吸水フィルタを通過した際にドレン水を気化し排出します。吸水フィルタは交換時期を目視で確認でき、フィルタ交換も簡単に行えます。小型・軽量、消費電力も3W以下(OCJ-F004-D24)のため、電子冷却器、電子除湿器等のドレン水処理におすすめです。



### 超音波霧化式

超音波振動子を用いて  
ドレン水を霧化

超音波振動子によって霧化したドレン水は、ファンによって排出され、大気中で気化します。毎時650ml(温度30℃、湿度60%RHの時)のドレン水を処理でき、さらに消費電力はヒータ式と比べて1/7以下で済む省エネ仕様です。



1台で年間 約28,754円のコスト削減! \*1 \*2

\*1 産業用電気料金:15.7円/kWh(2020年度)から計算しています。

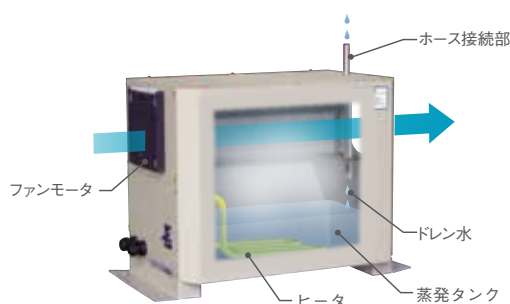
\*2 1日24時間、年300日稼動で算出しています。



## ヒータ式

### シリーズ最大の処理能力

毎時1000ml(温度30℃、湿度60%RHの時)までのドレン水を処理でき、排出されるドレン水が多い場合におすすめです。サーモスタットと温度ヒューズによる過温度二重安全保護機能付きです。



### ■ 選定比較表

型式	OCJ-F002-D24	OCJ-F004-D24	OCJ-M030-AW	OCJ-M060-AW	OCJ-1201
処理方式	吸水フィルタ気化式		超音波霧化式		ヒータ式
処理能力*1	20ml/h	40ml/h	320ml/h	650ml/h	1000ml/h
定格電圧	DC24±10%		単相AC100V-AC240V±10%		単相AC200V±10%
消費電力	1.5W*2	3W*2	5W*2	5W*2	900W*3
本体質量	約600g	約900g	約4.8kg	約6.5kg	約12.0kg

\*1 周囲温度30℃、湿度60%RHの時 \*2 使用温度範囲の最大値 \*3 定格消費電力

COOL  
CABI

盤用  
クーラ

ノンフロン

代替フロン

オプション

BOX  
COOL

電子  
冷却器

AQUA  
CABI

水冷  
熱交換器

BOX  
FAN

空冷  
熱交換器

標準タイプ

CEマーキング  
適合品

コンパクト  
タイプ

サーモスタット

BOX  
DRY

電子  
除湿器

EVA  
PRO

ドレン水  
処理装置

くるくる  
フィルター

巻取り  
フィルタ

技術  
資料

ドレン水処理装置 | 吸水フィルタ気化式

# OCJ-F002-D24 OCJ-F004-D24

処理能力

F002-D24:20ml/h

F004-D24:40ml/h



本体質量:約600g



本体質量:約900g

梱包内容

- 本体: 1台
- 取付パッキン: 1枚
- 取扱説明書: 1冊

■ 型式・仕様

型 式	OCJ-F002-D24	OCJ-F004-D24
処 理 方 式	吸水フィルタ気化式	
取 付 方 法	側面取付	
処 理 能 力 *1	20ml/h	40ml/h
定 格 電 圧	DC24V	
消 費 電 力 *2	1.5W	3W
使 用 周 囲 温 度	+10 ~ +50°C	
使 用 周 囲 湿 度	85%RH 以下 結露無き事	
保 護 機 能	なし	
異 常 時 出 力	なし	
騒 音 (A 特 性)	約46dB	約49dB
二 次 ド レ ン 用 穴 *3	R1/8	
適 合 環 境 対 応	RoHS	
外 形 寸 法 (mm) *4	W135×H135×D80	W135×H220×D80
本 体 質 量 *5	約600g	約900g

\*1 周囲温度+30°C 湿度60%RH時のドレン水処理量です。

\*2 使用温度範囲の最大値です。

\*3 工場出荷時はR1/8 プラグで栓をします。

\*4 突起物を除いた寸法です。

\*5 乾燥状態の質量です。

● 使用電源電圧は定格電圧の±10%以内(変動)でご使用ください。

メンテナンス品

吸水フィルタ

ファンガード

OCJ-F002-D24 用	OCJ-F004-D24 用	EPF-S4	1 枚
EPF-S1	1 枚	EPF-S2	1 枚

RoHS

側面取付型

使用環境



技術資料

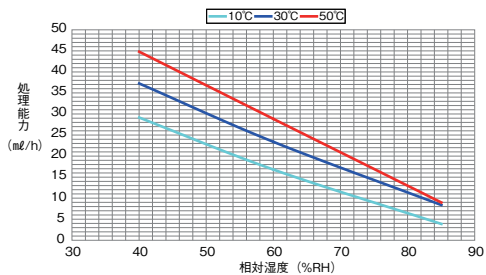
▶▶▶ P168~

注意・保証

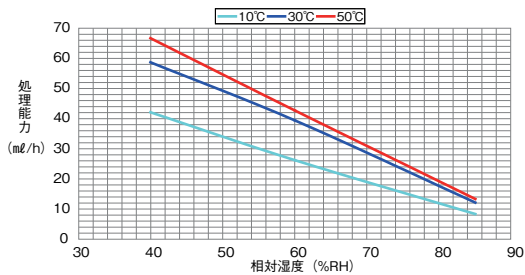
▶▶▶ P189~

■ 能力グラフ

OCJ-F002-D24

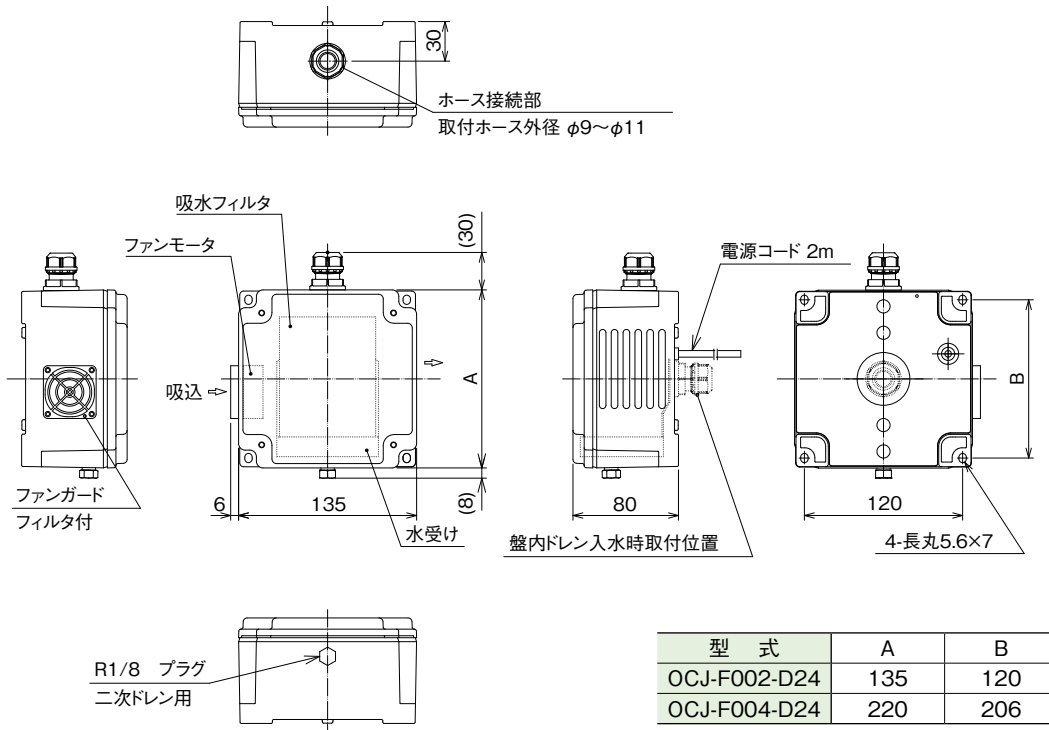


OCJ-F004-D24



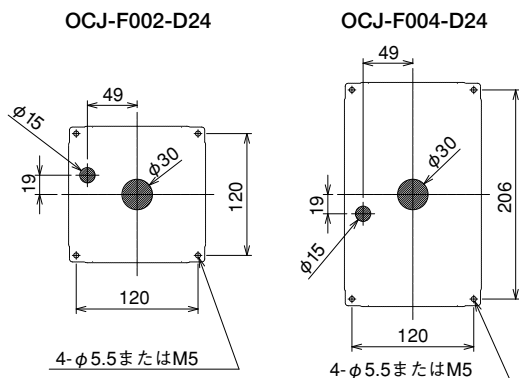
※能力グラフの見方は、技術資料P168~をご参照ください。

■ 外形寸法図



型 式	A	B
OCJ-F002-D24	135	120
OCJ-F004-D24	220	206

■ パネルカット図



COOL  
CABI

盤用  
クーラ

ノンフロン

代替フロン

オプション

BOX  
COOL

電子  
冷却器

AQUA  
CABI

水冷  
熱交換器

BOX  
FAN

空冷  
熱交換器

標準タイプ

CEマーキング  
適合品

コンパクト  
タイプ

サーモスタット

BOX  
DRY

電子  
除湿器

EVA  
PRO

ドレン水  
処理装置

くるくる  
フィルター

巻取り  
フィルタ

技術  
資料

## ドレン水処理装置 | 超音波霧化式

# OCJ-M030-AW OCJ-M060-AW

処理能力

M030-AW:320ml/h

M060-AW:650ml/h



本体質量:約6.5kg

本体質量:約4.8kg

### 梱包内容

- 本体:1台 ●パッキン:1台分
- 取付ボルト:4本 ●フッシャ:4個
- スプリングワッシャ:4個
- ナット:4個 ●取扱説明書:1冊

### 型式・仕様

型 式	OCJ-M030-AW	OCJ-M060-AW
処 理 方 式	超音波霧化式	
取 付 方 法	側面取付・埋込取付・据置取付	
処 理 能 力 *1	320ml/h	650ml/h
定 格 電 圧	単相AC100~AC240V	
消 費 電 力 *2	5W	5W
処理動作時消費電力*2	44W	82W
使用周囲温度	+10~+50℃	
使用周囲湿度	85%RH 以下 結露無き事	
霧 化 動 作	フロートスイッチによる一定量以上ON 以下OFF	
保 護 機 能	オーバーフロー検出	
異 常 時 出 力	オーバーフロー時 接点出力1点 無電圧a接点 AC250V 3A 抵抗負荷	
騒 音 (A 特 性)	約52dB	
二 次 ド レ ン パ イ プ	φ13	
適 合 環 境 対 応	RoHS2	
外 形 寸 法 (mm)*3	W300×H190×D150	W350×H200×D200
本 体 質 量 *4	約4.8kg	約6.5kg

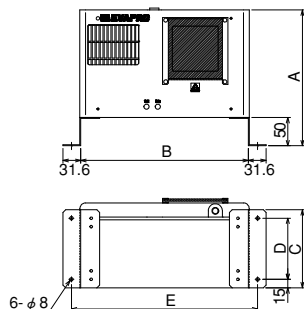
\*1 周囲温度+30℃ 湿度60%RH時のドレン水処理量です。 \*2 使用温度範囲の最大値です。 \*3 突起物を除いた寸法です。 \*4 乾燥状態の質量です。

●使用電源電圧は定格電圧の±10%以内(変動)でご使用ください。

### オプション

#### 据置取付金具

OCJ-M030-AW 用	OCJ-M060-AW 用	
	OCJ-AN1	OCJ-AN2

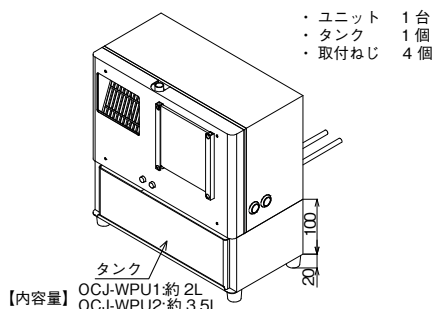


- ・取付板 2枚
- ・取付ねじ 4個

型 式	A	B	C	D	E
OCJ-AN1	240	296.8	138	108	330
OCJ-AN2	250	346.8	185	155	380

#### 二次ドレン水受けユニット

OCJ-M030-AW 用	OCJ-M060-AW 用	
	OCJ-WPU1	OCJ-WPU2



- ・ユニット 1台
- ・タンク 1個
- ・取付ねじ 4個

【内容量】  
OCJ-WPU1:約2L  
OCJ-WPU2:約3.5L

### メンテナンス品

#### フィルタ

EPF-S3	1枚
--------	----

RoHS2

側面・据置取付型

取付・設置方法



使用環境



特長



技術資料

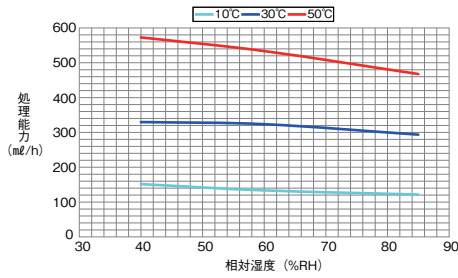
▶▶▶ P168~

注意・保証

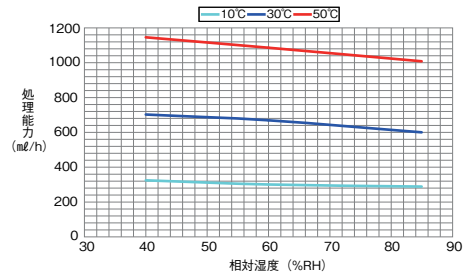
▶▶▶ P189~

■ 能力グラフ

OCJ-M030-AW

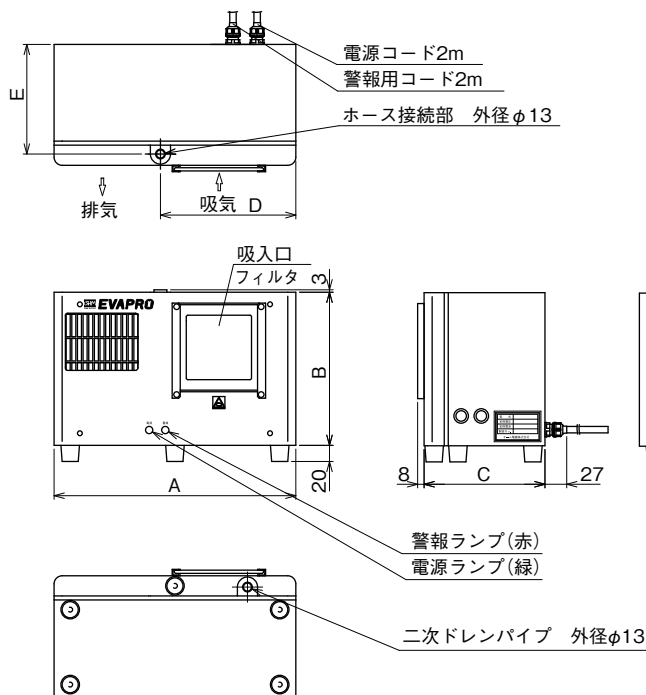


OCJ-M060-AW



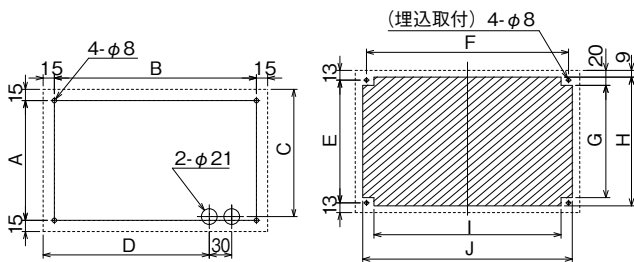
※能力グラフの見方は、技術資料P168~をご参照ください。

■ 外形寸法図



型 式	A	B	C	D	E
OCJ-M030-AW	300	190	150	168	136
OCJ-M060-AW	350	200	200	215	186

■ パネルカット図



型 式	A	B	C	D	E	F	G	H	I	J
OCJ-M030-AW	160	270	170	222	164	270	150	172	250	280
OCJ-M060-AW	170	320	180	272	174	320	160	182	300	330

COOL  
CABI

盤用  
クーラ

ノンフロン

代替フロン

オプション

BOX  
COOL

電子  
冷却器

AQUA  
CABI

水冷  
熱交換器

BOX  
FAN

空冷  
熱交換器

標準タイプ

CEマーキング  
適合品

コンパクト  
タイプ

サーモスタット

BOX  
DRY

電子  
除湿器

EVA  
PRO

ドレン水  
処理装置

くるくる  
フィルター

巻取り  
フィルタ

技術  
資料

## ドレン水処理装置 | ヒータ式

# OCJ-1201

処理能力

**1000ml/h**  
50/60Hz

### 梱包内容

- 本体: 1台 ●取付ネジ: 4本
- ナット: 4個 ●ワッシャ: 4個
- スプリングワッシャ: 4個
- ホースバンド: 1個 ●取扱説明書: 1冊



本体質量:約12kg

RoHS2

据置・側面取付型

使用環境



技術資料

▶▶▶ P168~

注意・保証

▶▶▶ P189~

### ■ 型式・仕様

型 式	OCJ-1201	
取 付 方 法	据置取付・側面取付	
ドレン水処理能力	1000ml/h(温度30℃、湿度60%RHの時)	
定 格 電 圧	単相 AC200V	
定 格 消 費 電 流	4.5A	
定 格 消 費 電 力	900W	
使用周囲温度	0~+50℃	
使用周囲湿度	35~85%RH 結露無き事	
出 力	オーバーフロー警告(無電圧接点出力)接点容量AC200V 10A 抵抗負荷	
保 護 機 能	過温度二重保護	サーモスタット(45℃自動復帰式)
		温度ヒューズ(86℃溶断・交換式)
	過電流・漏電保護(漏電ブレーカ)	
蒸 発 方 式	水加熱による直接蒸発方式	
適 合 環 境 対 応	RoHS2	
塗 装 色	ページュ(5Y7/1相当)	
外 形 寸 法 (mm)	W400×H340×D260	
本 体 質 量	約12.0kg	

●使用電源電圧は定格電圧の±10%以内(変動)でご使用ください。

### メンテナンス品

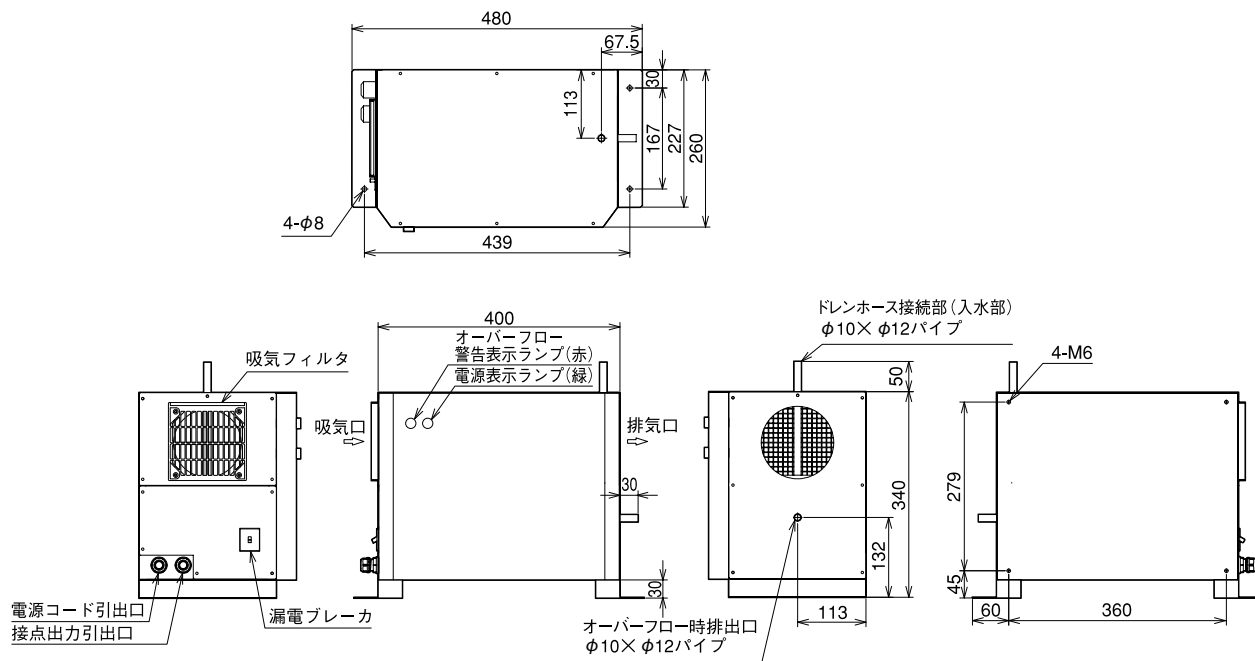
交換用ファンモータ

交換用フィルタ

FM-OCJ-1201

OF-S1

■ 外形寸法図



■ 取付穴加工図

