

COOL CABI

盤用クーラ

ノンフロン

代替フロン

代替フロン  
海外モデル

オプション

BOX COOL

電子冷却器

AQUA CABI

水冷熱交換器

BOX FAN

空冷熱交換器

標準タイプ

CEマーキング  
適合品

コンパクト  
タイプ

サーモスタット

BOX DRY

電子除湿器

EVA PRO

ドレン水  
処理装置

くるくる  
フィルタ

巻取り  
フィルタ

技術資料

盤用クーラ | 代替フロン  
海外モデル/標準タイプ

# OCA-S300BC -A220-CN

冷却能力  
**250w**  
50Hz



### 梱包内容

- 本体: 1台 ●取付ボルト: 4本 ●ワッシャ: 4個
- スプリングワッシャ: 4個 ●ナット: 4個
- パッキン: 1ロール ●ドレンホース: 1本(2m)
- 端子台: 1個 ●アラーム説明シール: 2枚
- 取扱説明書: 1冊 ●風向調整ルーバー: 1個
- ルーバー取付用ビス: 4個

### 型式・仕様

型 式		OCA-S300BC-A220-CN
取 付 方 法		側面取付型
冷 却 能 力 *1		250W
定 格 電 圧		単相AC220V 50Hz
消 費 電 流 *2	定格	1.1A
	最大	1.3A
始 動 電 流		3.0A
消 費 電 力 *2	定格	230W
	最大	265W
圧 縮 機 電 動 機 出 力		200W
使 用 周 囲 温 度 *3		+20℃~+50℃
使 用 周 囲 湿 度		85%RH以下 結露無き事
騒 音 (A 特 性)		約63dB
温 度 設 定 範 囲 *3		+30℃~+45℃(初期設定+35℃)
表 示 機 能		盤内温度/アラームコード/運転ランプ/アラームランプ
外 部 出 力		アラーム出力 1a 240V 1.5A×2出力(COMMON共通)
耐 振 動 性		振動数10~55Hz 振幅0.15mm 掃引サイクル10回
保 護 等 級 *4		内部循環 IP54相当
適 合	E M C 指 令	EN61000-6-2、EN61000-6-4 準拠
	低 電 圧 指 令	EN60335-1、EN60335-2-40、EN62233
	規 格 環 境 対 応	CCC認証(GB4706.1、GB4706.32、GB4343.1、GB17625.1)
冷 媒		R134a(190g)
地 球 温 暖 化 係 数 *5		1430
塗 装 色		ベージュ(5Y7/1相当)
外 形 寸 法 (mm)		W300×H500×D150
本 体 質 量		約15.5kg

\*1 盤外温度および盤内温度が+35℃の場合の公称冷却能力です。付属の風向調整ルーバーを付けた場合、能力が最大5%低下します。

\*2 「定格」は盤外温度および盤内温度が+35℃の場合、「最大」は盤外温度+50℃、盤内温度が+35℃の場合の公称値です。

\*3 温度範囲外では使用できません。

\*4 ドレンパイプ部を除く。 \*5 IPCC第4次レポート2007

RoHS2



側面取付型

取付・設置方法



使用環境



冷却方式



特長



省エネモード

技術資料

▶▶▶ P226~

注意・保証

▶▶▶ P247~

### メンテナンス品

#### 交換用ファンモータ

盤内ファン	FM-15038P-A230-00
盤外ファン	FM-15138M-A220-00

#### 交換用フィルタ

CF-S1	2枚入り
-------	------

### オプション

#### ダクトセット



▶▶▶ P147~

### 関連商品

#### ドレン水処理装置



▶▶▶ P211~

#### 巻取りフィルタ



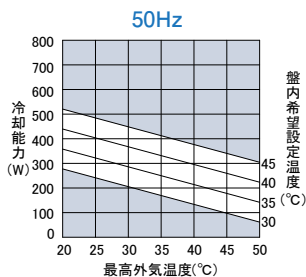
▶▶▶ P219~

OHM  
OHM ELECTRIC

125

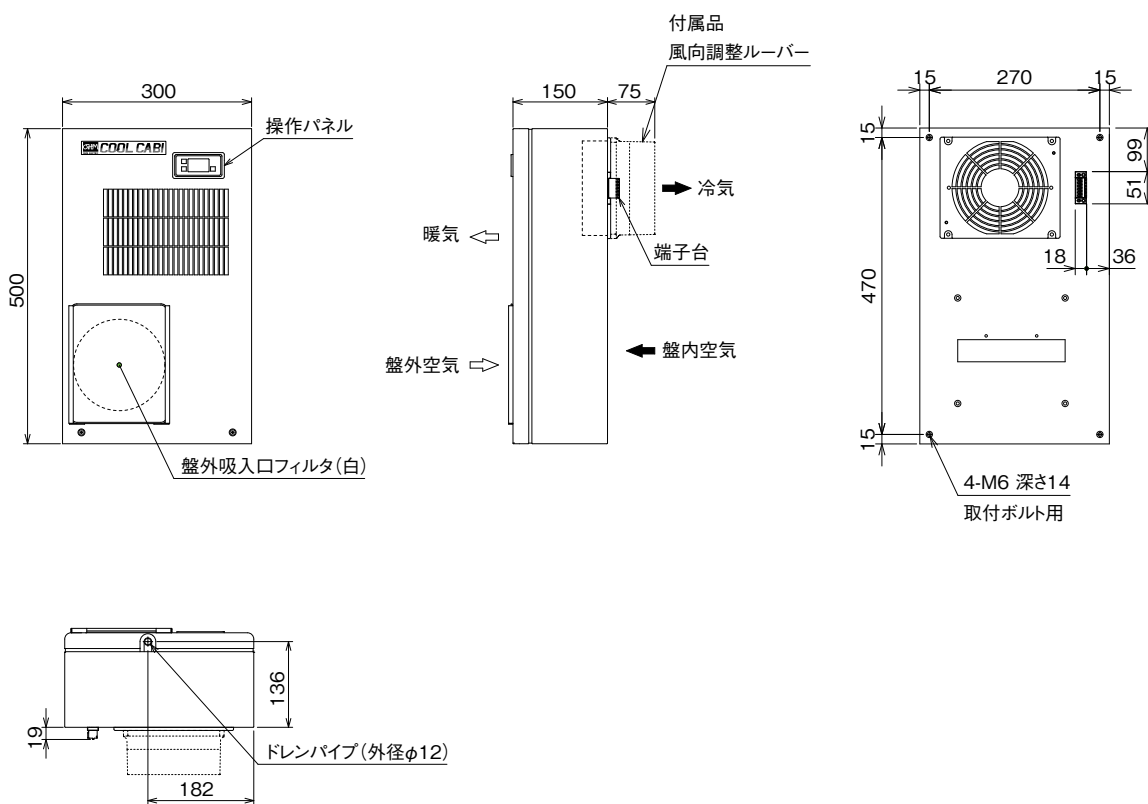
■ 能力グラフ

OCA-S300BC-A220-CN

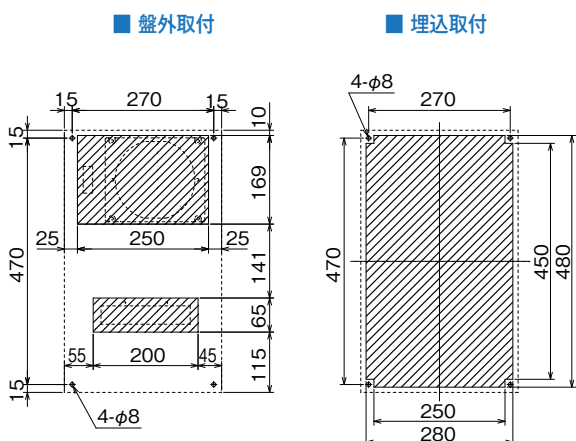


※能力グラフの見方は、技術資料P226~をご参照ください。

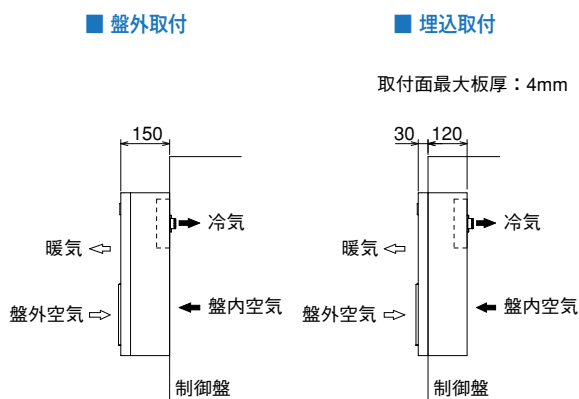
■ 外形寸法図



■ パネルカット図



■ 取付図



COOL CABI

盤用クーラ

ノンフロン

代替フロン

代替フロン  
海外モデル

オプション

BOX COOL

電子冷却器

AQUA CABI

水冷熱交換器

BOX FAN

空冷熱交換器

標準タイプ

CEマーキング  
適合品

コンパクト  
タイプ

サーモスタット

BOX DRY

電子除湿器

EVA PRO

ドレン水  
処理装置

くるくる  
フィルター

巻取り  
フィルタ

技術資料

盤用クーラ | 代替フロン  
海外モデル/標準タイプ

## OCA-S300BCS -A220-CN

冷却能力  
**280w**  
50Hz



本体質量:約16kg

### 梱包内容

- 本体: 1台 ●取付ボルト: 6本 ●ワッシャ: 6個
- スプリングワッシャ: 6個 ●ナット: 6個
- パッキン: 1ロール ●ドレンホース: 1本 (2m)
- 端子台: 1個 ●アラーム説明シール: 1枚
- 取扱説明書: 1冊

### 型式・仕様

型 式		OCA-S300BCS-A220-CN
取 付 方 法		側面取付型
冷 却 能 力 *1		280W
定 格 電 圧		単相AC220V 50Hz
消 費 電 流 *2	定格	1.0A
	最大	1.2A
始 動 電 流		3.0A
消 費 電 力 *2	定格	210W
	最大	260W
圧 縮 機 電 動 機 出 力		200W
使 用 周 囲 温 度 *3		+20°C~+50°C
使 用 周 囲 湿 度		85%RH以下 結露無き事
騒 音 (A 特 性)		約58dB
温 度 設 定 範 囲 *3		+30°C~+45°C (初期設定+35°C)
表 示 機 能		盤内温度/アラームコード/運転ランプ/アラームランプ
外 部 出 力		盤内高温異常検出、放熱異常検出、温度センサ断線検出、メンテナンス時期お知らせタイマー、点検時強制冷却運転機能
耐 振 動 性		アラーム出力 1a 240V 1.5A×2出力 (COMMON共通)
保 護 等 級 *4		振動数10~55Hz 振幅0.15mm 掃引サイクル10回 内部循環 IP54相当
適 合	EMC指令	-
	低電圧指令	-
	規格	-
	環境対応	RoHS
冷 媒		R134a (220g)
地 球 温 暖 化 係 数 *5		1430
塗 装 色		ベージュ (5Y7/1相当)
外 形 寸 法 (mm)		W200×H630×D200
本 体 質 量		約16.0kg

\*1 盤外温度および盤内温度が+35°Cの場合の公称冷却能力です。  
\*2 「定格」は盤外温度および盤内温度が+35°Cの場合、「最大」は盤外温度+50°C、盤内温度が+35°Cの場合の公称値です。  
\*3 温度範囲外では使用できません。  
\*4 ドレンパイプ部を除く。 \*5 IPCC第4次レポート2007

RoHS

側面取付型

取付 設置方法



使用環境



冷却方式



特長



省エネモード

技術資料

▶▶▶ P226~

注意・保証

▶▶▶ P247~

### メンテナンス品

#### 交換用ファンモータ

盤内ファン	FM-11938P-A220-00
盤外ファン	FM-15138M-A220-00

#### 交換用フィルタ

CF-S1	2枚入り
-------	------

### オプション

#### 風向調整 ルーバースセット



▶▶▶ P143~

#### ダクトセット



▶▶▶ P147~

### 関連商品

#### ドレン水 処理装置



▶▶▶ P211~

#### 巻取りフィルタ



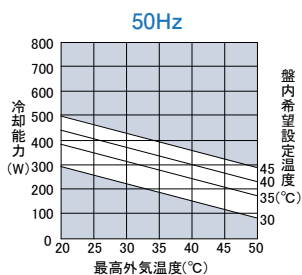
▶▶▶ P219~

OHM  
OHM ELECTRIC

127

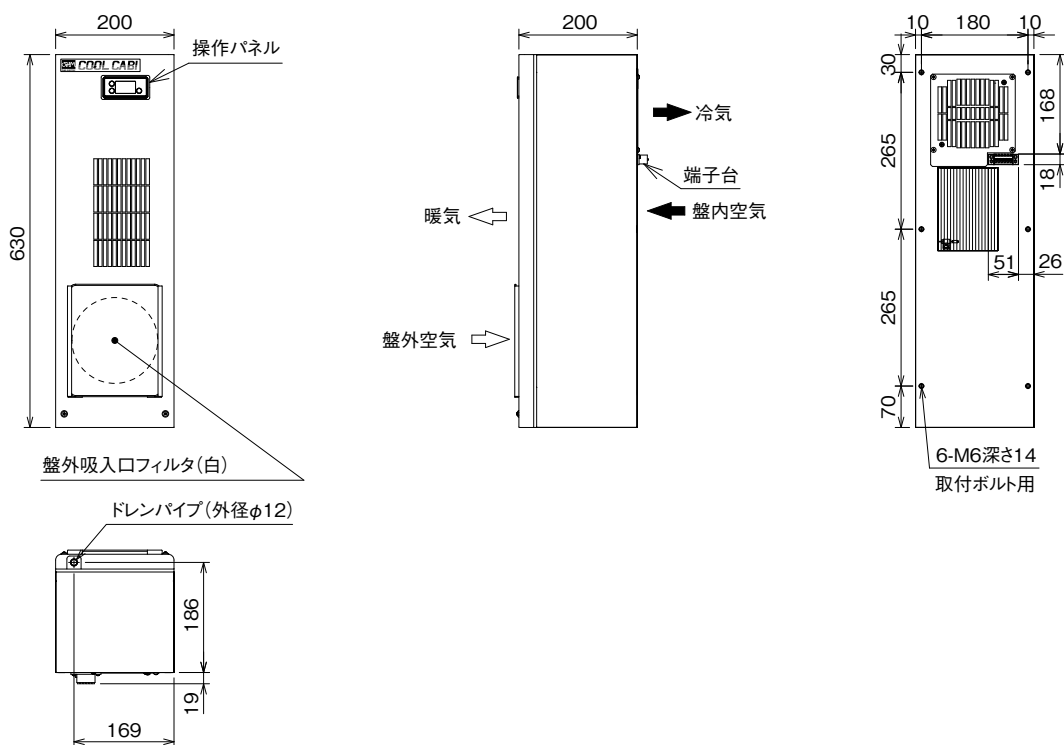
■ 能力グラフ

OCA-S300BCS-A220-CN

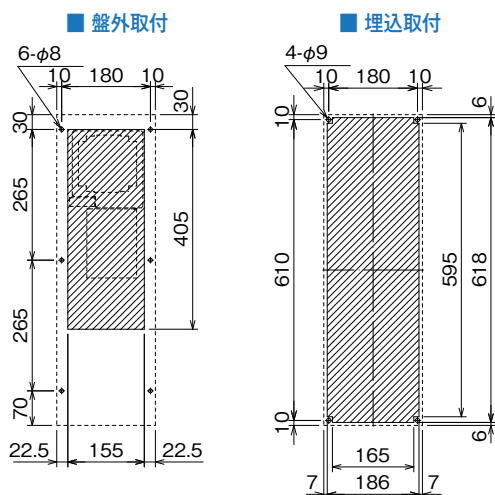


※能力グラフの見方は、技術資料P226~をご参照ください。

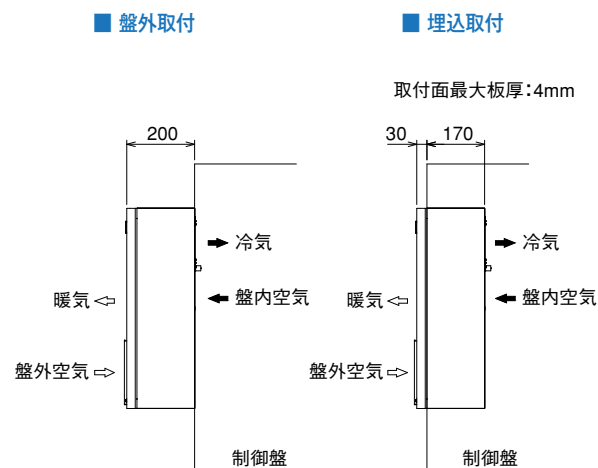
■ 外形寸法図



■ パネルカット図



■ 取付図



COOL CABI

盤用クーラ

ノンフロン

代替フロン

代替フロン  
海外モデル

オプション

BOX COOL

電子冷却器

AQUA CABI

水冷熱交換器

BOX FAN

空冷熱交換器

標準タイプ

CEマーキング  
適合品

コンパクト  
タイプ

サーモスタット

BOX DRY

電子除湿器

EVA PRO

ドレン水  
処理装置

くるくる  
フィルタ

巻取り  
フィルタ

技術資料

盤用クーラ | 代替フロン  
海外モデル/標準タイプ

## OCA-S600BC -A220-CN

冷却能力

500w  
50Hz



本体質量:約18.5kg

### 梱包内容

- 本体: 1台 ●取付ボルト: 4本 ●ワッシャ: 4個
- スプリングワッシャ: 4個 ●ナット: 4個
- パッキン: 1ロール ●ドレンホース: 1本(2m)
- 端子台: 1個 ●アラーム説明シール: 2枚
- 取扱説明書: 1冊
- 風向調整ルーバー: 1個 ●ルーバー取付用ビス: 4個

### 型式・仕様

型 式		OCA-S600BC-A220-CN
取 付 方 法		側面取付型
冷 却 能 力 *1		500W
定 格 電 圧		単相AC220V 50Hz
消 費 電 流 *2	定格	2.3A
	最大	2.7A
始 動 電 流		9.0A
消 費 電 力 *2	定格	430W
	最大	525W
圧 縮 機 電 動 機 出 力		300W
使 用 周 囲 温 度 *3		+20℃~+50℃
使 用 周 囲 湿 度		85%RH以下 結露無き事
騒 音 (A 特 性)		約65dB
温 度 設 定 範 囲 *3		+30℃~+45℃(初期設定+35℃)
表 示 機 能		盤内温度/アラームコード/運転ランプ/アラームランプ
外 部 出 力		アラーム出力 1a 240V 1.5A×2出力(COMMON共通)
耐 振 動 性		振動数10~55Hz 振幅0.15mm 掃引サイクル10回
保 護 等 級 *4		内部循環 IP54相当
適 合	E M C 指 令	EN61000-6-2、EN61000-6-4 準拠
	低 電 圧 指 令	EN60335-1、EN60335-2-40、EN62233
	規 格	CCC認証(GB4706.1、GB4706.32、GB4343.1、GB17625.1)
環 境 対 応		RoHS2
冷 媒		R134a(290g)
地 球 温 暖 化 係 数 *5		1430
塗 装 色		ベージュ(5Y7/1相当)
外 形 寸 法 (mm)		W300×H550×D200
本 体 質 量		約18.5kg

\*1 盤外温度および盤内温度が+35℃の場合の公称冷却能力です。付属の風向調整ルーバーを付けた場合、能力が最大5%低下します。

\*2 「定格」は盤外温度および盤内温度が+35℃の場合、「最大」は盤外温度+50℃、盤内温度が+35℃の場合の公称値です。

\*3 温度範囲外では使用できません。

\*4 ドレンパイプ部を除く。 \*5 IPCC第4次レポート2007

RoHS2



側面取付型

取付 設置方法



使用環境



冷却方式



特長



省エネモード

技術資料

▶▶▶ P226~

注意・保証

▶▶▶ P247~

### メンテナンス品

#### 交換用ファンモータ

盤内ファン	FM-15038P-A230-00
盤外ファン	FM-15138M-A220-00

#### 交換用フィルタ

CF-S1 2枚入り

### オプション

#### ダクトセット



▶▶▶ P147~

### 関連商品

#### ドレン水処理装置



▶▶▶ P211~

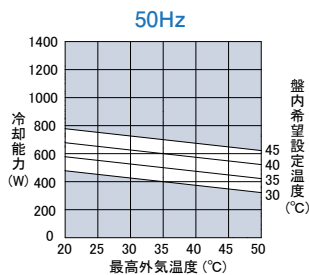
#### 巻取りフィルタ



▶▶▶ P219~

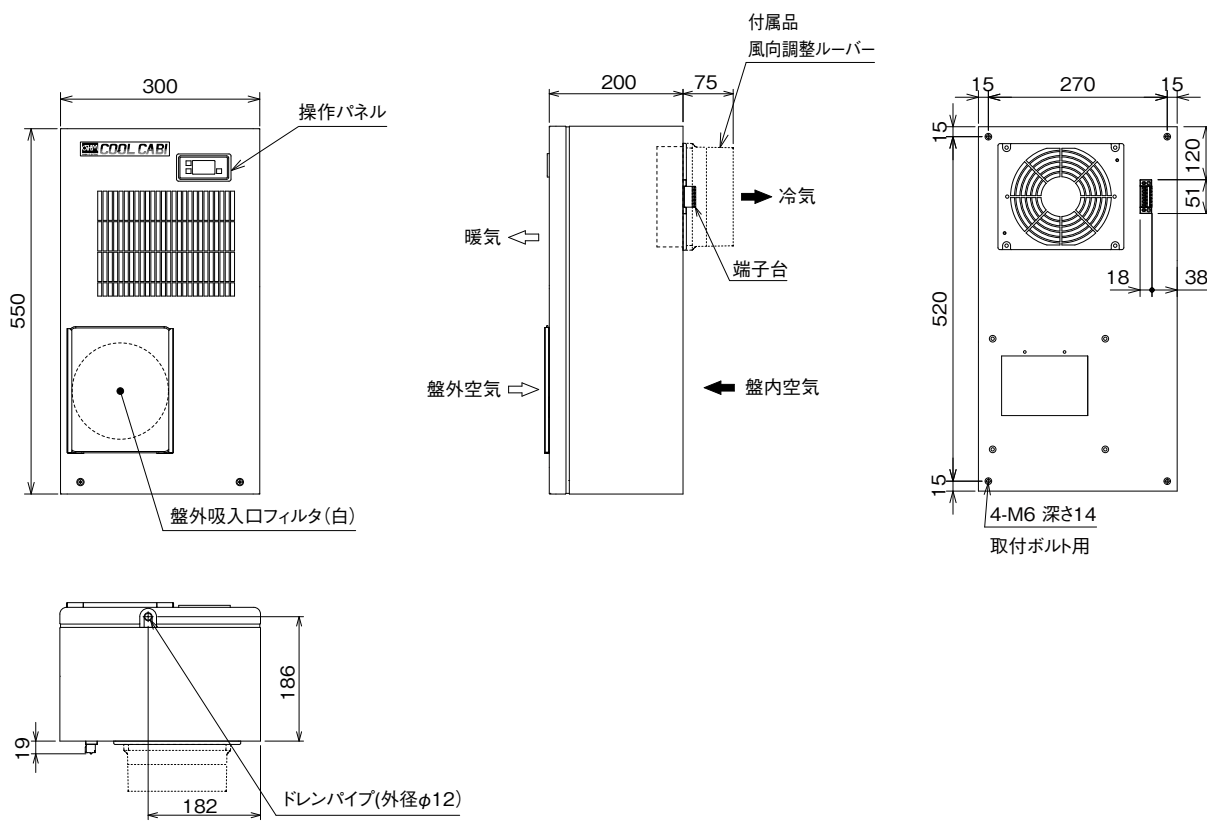
■ 能力グラフ

OCA-S600BC-A220-CN

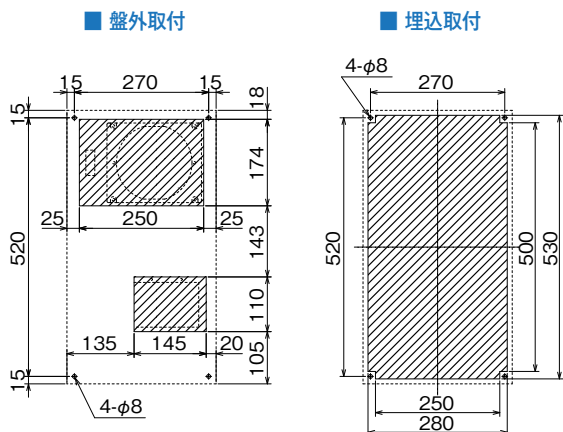


※能力グラフの見方は、技術資料P226~をご参照ください。

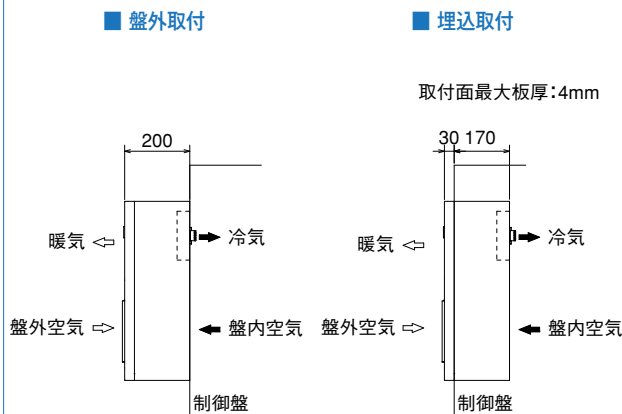
■ 外形寸法図



■ パネルカット図



■ 取付図



COOL CABI

盤用クーラ

ノンフロン

代替フロン

代替フロン  
海外モデル

オプション

BOX COOL

電子冷却器

AQUA CABI

水冷熱交換器

BOX FAN

空冷熱交換器

標準タイプ

CEマーキング  
適合品

コンパクト  
タイプ

サーモスタット

BOX DRY

電子除湿器

EVA PRO

ドレン水  
処理装置

くるくる  
フィルタ

巻取り  
フィルタ

技術資料

盤用クーラ | 代替フロン  
海外モデル/標準タイプ

# OCA-S1000BC -A220-CN

冷却能力

**800w**  
50Hz

## 梱包内容

- 本体: 1台 ●取付ボルト: 6本 ●ワッシャ: 6個
- スプリングワッシャ: 6個 ●ナット: 6個
- パッキン: 1ロール ●ドレンホース: 1本(2m)
- 端子台: 1個 ●アラーム説明シール: 2枚
- 取扱説明書: 1冊
- 風向調整ルーバー: 2個 ●ルーバー取付用ビス: 8個



本体質量:約32kg

RoHS2



側面取付型

取付・設置方法



使用環境



冷却方式



特長



省エネモード

技術資料

▶▶▶ P226~

注意・保証

▶▶▶ P247~

## 型式・仕様

型 式		OCA-S1000BC-A220-CN
取 付 方 法		側面取付型
冷 却 能 力 *1		800W
定 格 電 圧		単相AC220V 50Hz
消 費 電 流 *2	定格	3.5A
	最大	4.0A
始 動 電 流		13.8A
消 費 電 力 *2	定格	665W
	最大	790W
圧 縮 機 電 動 機 出 力		450W
使 用 周 囲 温 度 *3		+20℃~+50℃
使 用 周 囲 湿 度		85%RH以下 結露無き事
騒 音 (A 特 性)		約65dB
温 度 設 定 範 囲 *3		+30℃~+45℃(初期設定+35℃)
表 示 機 能		盤内温度/アラームコード/運転ランプ/アラームランプ
外 部 出 力		アラーム出力 1a 240V 1.5A×2出力(COMMON共通)
耐 振 動 性		振動数10~55Hz 振幅0.15mm 掃引サイクル10回
保 護 等 級 *4		内部循環 IP54相当
適 合	E M C 指 令	EN61000-6-2、EN61000-6-4 準拠
	低 電 圧 指 令	EN60335-1、EN60335-2-40、EN62233
	規 格 環 境 対 応	CCC認証(GB4706.1、GB4706.32、GB4343.1、GB17625.1)
冷 媒		R407C (600g)
地 球 温 暖 化 係 数 *5		1770
塗 装 色		ベージュ(5Y7/1相当)
外 形 寸 法 (mm)		W350×H900×D200
本 体 質 量		約32.0kg

\*1 盤外温度および盤内温度が+35℃の場合の公称冷却能力です。付属の風向調整ルーバーを付けた場合、能力が最大5%低下します。

\*2 「定格」は盤外温度および盤内温度が+35℃の場合、「最大」は盤外温度+50℃、盤内温度が+35℃の場合の公称値です。

\*3 温度範囲外では使用できません。

\*4 ドレンパイプ部を除く。 \*5 IPCC第4次レポート2007

## メンテナンス品

### 交換用ファンモータ

盤内ファン	FM-15038P-A230-00
盤外ファン	FM-15138M-A220-00

### 交換用フィルタ

CF-S2	2枚入り
-------	------

## オプション

### ダクトセット



▶▶▶ P147~

## 関連商品

### ドレン水処理装置



▶▶▶ P211~

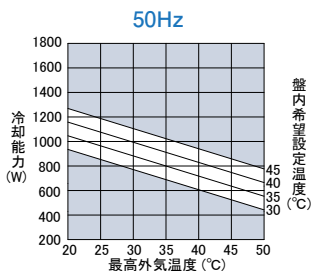
### 巻取りフィルタ



▶▶▶ P219~

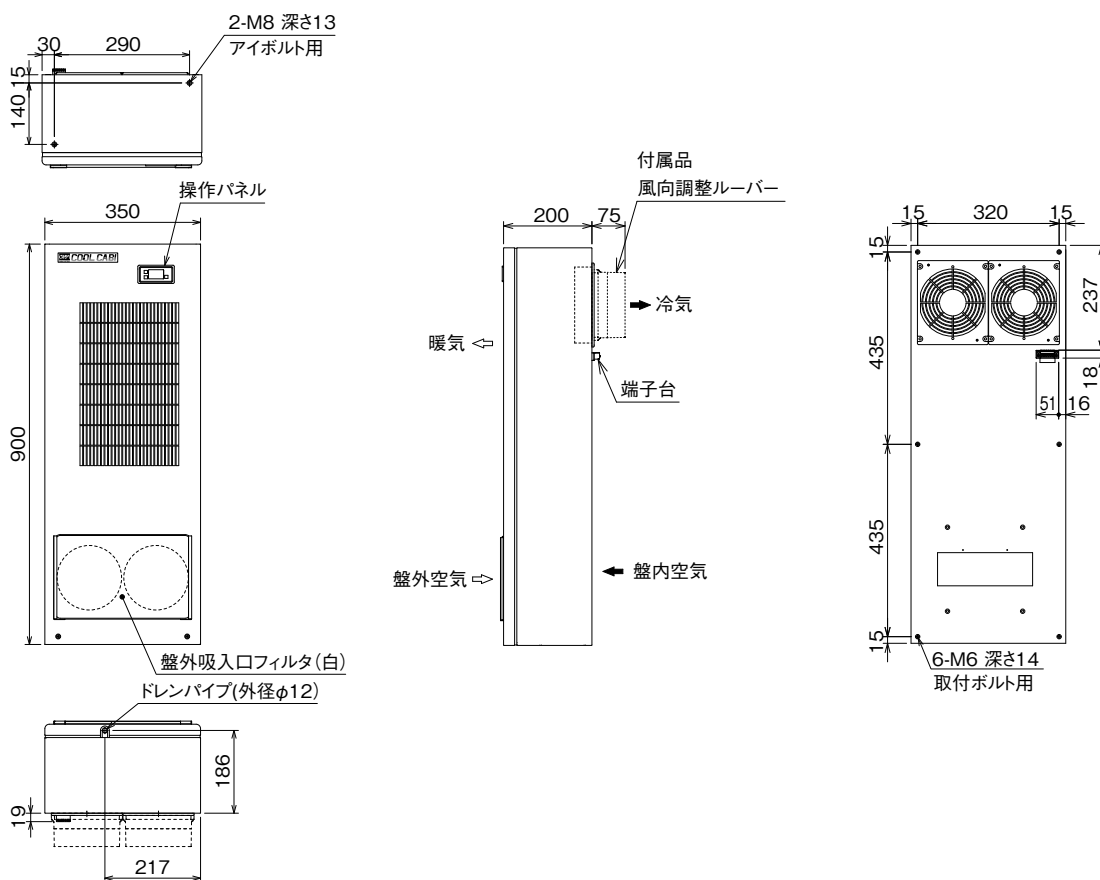
■ 能力グラフ

OCA-S1000BC-A220-CN

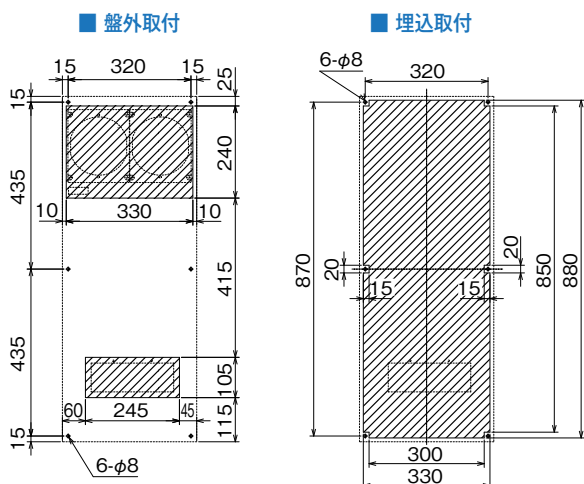


※能力グラフの見方は、技術資料P226~をご参照ください。

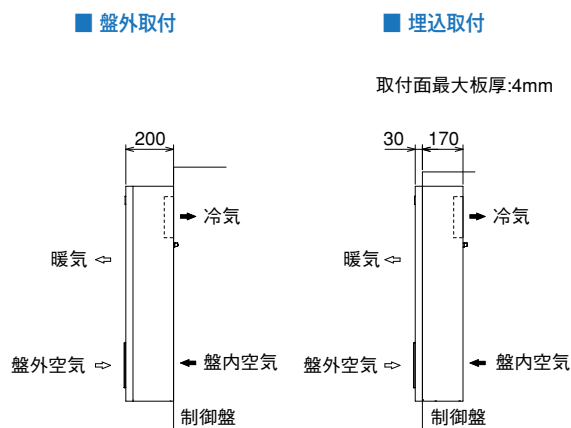
■ 外形寸法図



■ パネルカット図



■ 取付図





COOL CABI

盤用クーラ

ノンフロン

代替フロン

代替フロン  
海外モデル

オプション

BOX COOL

電子冷却器

AQUA CABI

水冷熱交換器

BOX FAN

空冷熱交換器

標準タイプ

CEマーキング  
適合品

コンパクト  
タイプ

サーモスタット

BOX DRY

電子除湿器

EVA PRO

ドレン水  
処理装置

くるくる  
フィルタ

巻取り  
フィルタ

技術資料

盤用クーラ | 代替フロン  
海外モデル/標準タイプ

## OCA-S1600BC -A220-CN

冷却能力  
**1450w**  
50Hz



本体質量:約39.5kg

### 梱包内容

- 本体: 1台 ●取付ボルト: 6本 ●ワッシャ: 6個
- スプリングワッシャ: 6個 ●ナット: 6個
- パッキン: 1ロール ●ドレンホース: 1本(2m)
- 端子台: 1個 ●アラーム説明シール: 2枚
- 取扱説明書: 1冊
- 風向調整ルーバー: 2個 ●ルーバー取付用ビス: 8個

### 型式・仕様

型 式		OCA-S1600BC-A220-CN
取 付 方 法		側面取付型
冷 却 能 力 *1		1450W
定 格 電 圧		単相AC220V 50Hz
消 費 電 流 *2	定格	4.0A
	最大	4.8A
始 動 電 流		17.2A
消 費 電 力 *2	定格	860W
	最大	1025W
圧 縮 機 電 動 機 出 力		568W
使 用 周 囲 温 度 *3		+20℃~+50℃
使 用 周 囲 湿 度		85%RH以下 結露無き事
騒 音 (A 特 性)		約65dB
温 度 設 定 範 囲 *3		+30℃~+45℃(初期設定+35℃)
表 示 機 能		盤内温度/アラームコード/運転ランプ/アラームランプ
外 部 出 力		アラーム出力 1a 240V 1.5A×2出力(COMMON共通)
耐 振 動 性		振動数10~55Hz 振幅0.15mm 掃引サイクル10回
保 護 等 級 *4		内部循環 IP54相当
適 合	E M C 指 令	EN61000-6-2、EN61000-6-4 準拠
	低 電 圧 指 令	EN60335-1、EN60335-2-40、EN62233
	規 格 環 境 対 応	CCC認証(GB4706.1、GB4706.32、GB4343.1、GB17625.1)
冷 媒		R407C (560g)
地 球 温 暖 化 係 数 *5		1770
塗 装 色		ベージュ(5Y7/1相当)
外 形 寸 法 (mm)		W390×H950×D220
本 体 質 量		約39.5kg

\*1 盤外温度および盤内温度が+35℃の場合の公称冷却能力です。付属の風向調整ルーバーを付けた場合、能力が最大5%低下します。

\*2 「定格」は盤外温度および盤内温度が+35℃の場合、「最大」は盤外温度+50℃、盤内温度が+35℃の場合の公称値です。

\*3 温度範囲外では使用できません。

\*4 ドレンパイプ部を除く。 \*5 IPCC第4次レポート2007

RoHS2



側面取付型

取付 設置方法



使用環境



特長



省エネモード

技術資料

▶▶▶ P226~

注意・保証

▶▶▶ P247~

### メンテナンス品

#### 交換用ファンモータ

盤内ファン	FM-15038P-A230-00
盤外ファン	FM-15138M-A220-00

#### 交換用フィルタ

CF-S3	2枚入り
-------	------

### オプション

#### ダクトセット



▶▶▶ P147~

### 関連商品

#### ドレン水処理装置



▶▶▶ P211~

#### 巻取りフィルタ



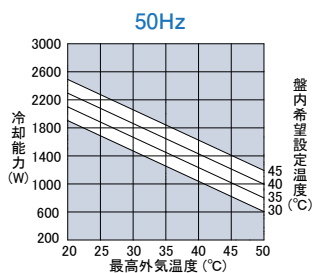
▶▶▶ P219~

OHM  
OHM ELECTRIC

133

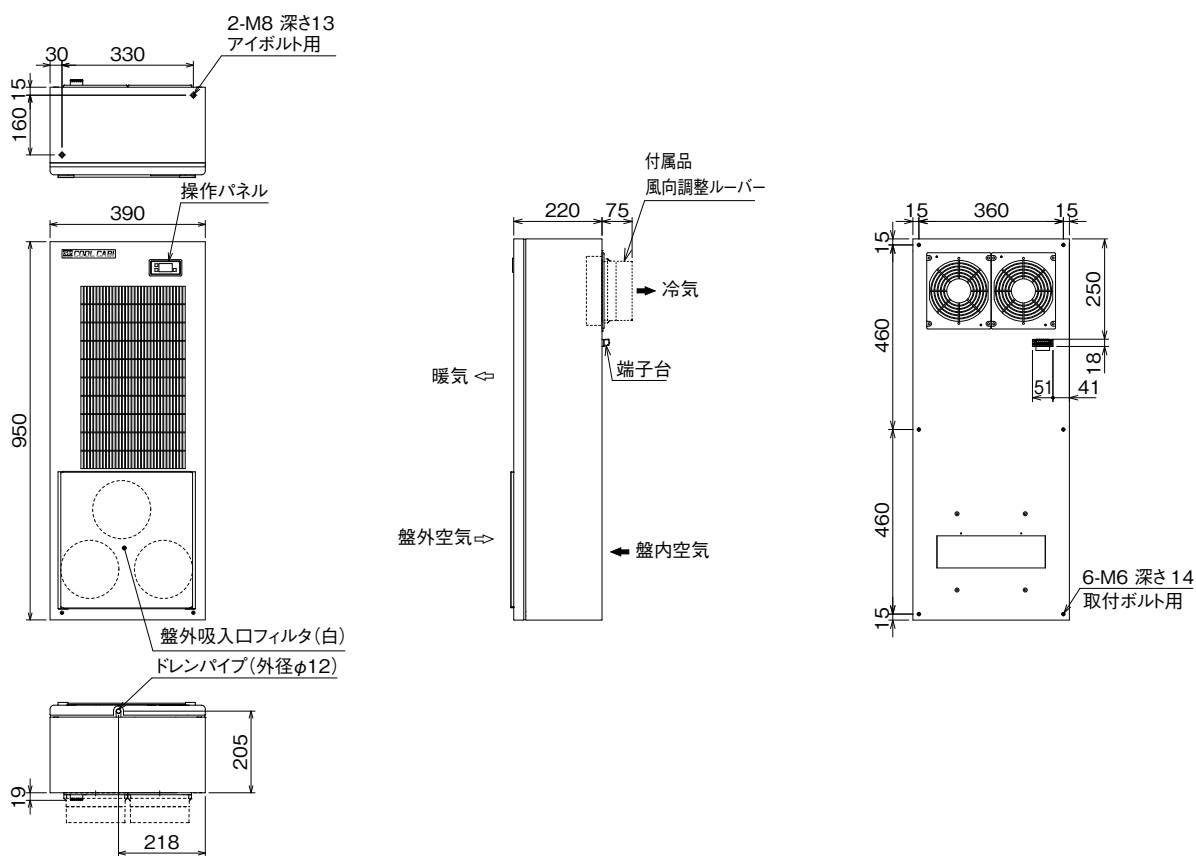
■ 能力グラフ

OCA-S1600BC-A220-CN

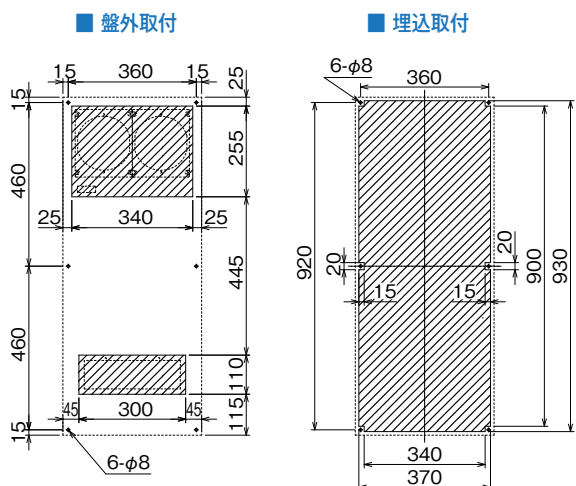


※能力グラフの見方は、技術資料P226~をご参照ください。

■ 外形寸法図



■ パネルカット図



■ 取付図

