

DUST
CUBE

小型
集塵機

クリーン
ルーム用
風量型

クリーン
ルーム用
高圧型

一般環境用
風量型

オプション

技術資料

CLEAN
BOOTH
SYSTEM

クリーン
ブース
システム

CLEAN
CUBE

ファン
フィルタ
ユニット

Fan filter unit

CLEAN CUBE

ファンフィルタユニット クリーンキューブ

薄型軽量で省エネ仕様。安全を確保し作業性もアップ!

POINT

1

薄型軽量

オーム電機製クリーンブースと
組み合わせるとさらにコンパクトに!
天井が低い場合、
大型のクリーンブースの場合に有効です。

POINT

2

省エネ

DCブラシレスターボファンを
採用することにより、
消費電力削減を実現しました。



POINT

3

作業性向上

クリーンブース内から電源ランプの確認、電源コネクタの接続、風量変更スイッチの調整、HEPAフィルタ交換まで行えます。ブースの上に乗高所で作業する危険性がなく、安全を確保できます。

POINT

4

低騒音

風量変更スイッチでHi、Mid、Loの3段階に風量を変更可能！騒音を低減できます。

DUST CUBE

小型集塵機

クリーンルーム用風量型

クリーンルーム用高圧型

一般環境用風量型

オプション

技術資料

CLEAN BOOTH SYSTEM

クリーンブースシステム

CLEAN CUBE

ファンフィルタユニット

ファンフィルタユニット

クリーンキューブ

省エネ・低騒音・薄型軽量設計。
クリーンブース内からメンテナンス可能です。



RoHS



型式・仕様

型 式	OFU-102H-AW	OFU-105H-AW	OFU-110H-AW	OFU-117H-AW
定 格 電 圧	単相 AC100 ~ 240V 50/60Hz			
最 大 風 量	2m ³ /min	5m ³ /min	10m ³ /min	17m ³ /min
捕 集 効 率	99.99%以上 (0.3μm以上の粒子径)			
定 格 消 費 電 力	30W	33W	48W	50W
使 用 周 囲 温 度	+ 0 ~ + 40°C			
使 用 周 囲 湿 度	10~80%RH (結露無きこと)			
騒 音 (A 特 性)	48 ~ 57dB	55 ~ 57dB	56 ~ 61dB	57 ~ 62dB
フ ィ ル タ	HEPAフィルタ (W305×H50×D305)	HEPAフィルタ (W484×H50×D484)	HEPAフィルタ (W610×H50×D610)	HEPAフィルタ (W1220×H50×D610)
フ ァ ン	DCシロココファン 2個		DCブラシレスターボファン 1個	
風 量 調 整	3段階切り替え (Hi、Mid、Lo)			
構 造	鋼板製焼付塗装仕上げ			
表 示	電源LED (緑)			
塗 装 色	マンセル近似色：10GY9/1			
本 体 質 量	約 5.0kg	約 14.0kg	約 18.0kg	約 30.0kg
付 属 品	取扱説明書 1部 取付ねじ (M5) 4本 取付面パッキン		取扱説明書 1部	

風量変更スイッチ3段階の各風量・消費電力・騒音

		OFU-102H-AW	OFU-105H-AW	OFU-110H-AW	OFU-117H-AW
Hi	風量	2m ³ /min	5m ³ /min	10m ³ /min	17m ³ /min
	消費電力	30W	33W	48W	50W
	騒音 (A特性)	57dB	57dB	61dB	62dB
Mid	風量	1.8m ³ /min	4m ³ /min	8.5m ³ /min	15m ³ /min
	消費電力	21W	27W	37W	42W
	騒音 (A特性)	52dB	56dB	59dB	61dB
Lo	風量	1.5m ³ /min	3m ³ /min	7.5m ³ /min	13m ³ /min
	消費電力	15W	21W	31W	31W
	騒音 (A特性)	48dB	55dB	56dB	57dB

※騒音は無響音室にて吐き出し側から1m離れたところで測定した値です。

オプション

DUST CUBE

小型集塵機

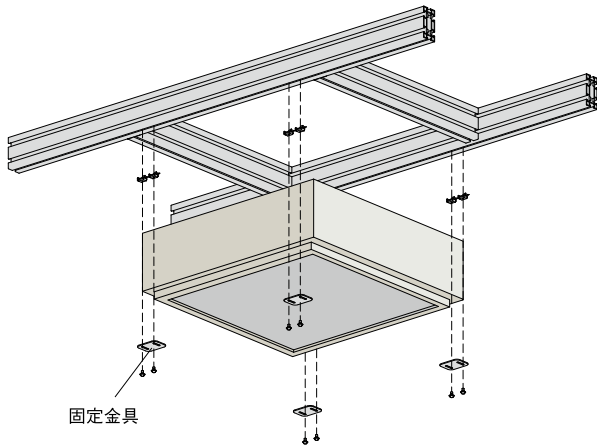
クリーンルーム用風量型

クリーンルーム用高圧型

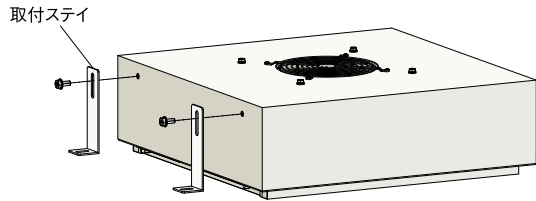
一般環境用風量型

オプション

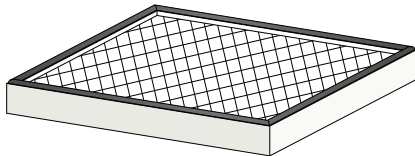
技術資料



型式	販売単位	備考
FUSU-C2	1セット(4個入)	OFU-105H/110H/117H-AW 用



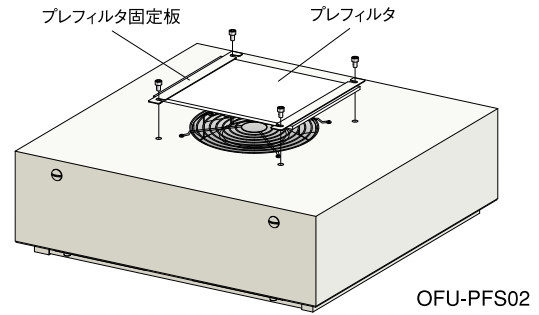
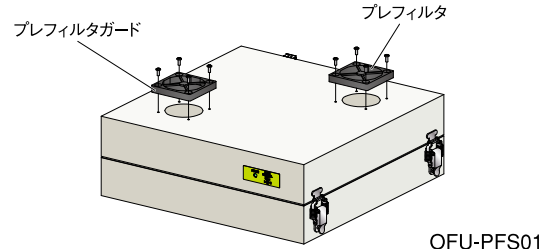
型式	販売単位	備考
OFU-ST01	1セット(4個入)	OFU-105H/110H/117H-AW 用



交換用 HEPA フィルタ

型式	販売単位	備考
OFU-102HEPA	1枚	OFU-102H-AW 用
OFU-105HEPA	1枚	OFU-105H-AW 用
OFU-110HEPA	1枚	OFU-110H-AW 用
OFU-117HEPA	1枚	OFU-117H-AW 用

大きなホコリが飛散している場所ではプレフィルタをご使用ください。



プレフィルタセット

型式	販売単位	備考
OFU-PFS01	1セット(2個入)	OFU-102H-AW 用
OFU-PFS02	1セット(1個入)	OFU-105H/110H/117H-AW 用

交換用プレフィルタ

型式	販売単位	備考
OFU-PF01	10枚	OFU-102H-AW 用
OFU-PF02	5枚	OFU-105H/110H/117H-AW 用

プレフィルタを使用すると最大風量は下表のようになります。

型式	プレフィルタなし	プレフィルタあり
OFU-102H-AW	2m ³ /min	1.8m ³ /min
OFU-105H-AW	5m ³ /min	4.5m ³ /min
OFU-110H-AW	10m ³ /min	8.5m ³ /min
OFU-117H-AW	17m ³ /min	12.5m ³ /min

技術資料

機種選定方法

クリーン度について

現在、慣用的に広く使用されている規格のFED規格及びクリーン度の世界初の統一規格であるISO14644-1は下記の通りです。

FED-STD-209D

クラス	1	10	100	1,000	10,000	100,000
換気回数	—	—	250 ~ 400	150	75	20
粒子数 (個 / cf)	1	10	100	1,000	10,000	100,000
個 / m ³ (換算)	35	353	3,530	35,300	353,000	3,530,000
ISO クラス 相当	3	4	5	6	7	8
参考	—	—	液晶・IC 精密工場	病院の手術室	医薬品工場	パソコンの 組立工場

■換気回数：ブース内の空気を1時間当たり何回換気しなければならないかという規定です。

■粒子数：1立方フィート内に直径0.5 μm以上の粒子が何個まで存在してもよいかという規定です。

ISO-14644-1

クラス	0.1 μm	0.2 μm	0.3 μm	0.5 μm	1 μm	5 μm
ISO 1	10	2				
ISO 2	100	24	10	4		
ISO 3	1,000	237	102	35	8	
ISO 4	10,000	2,370	1,020	352	83	
ISO 5	100,000	23,700	10,200	3,520	832	29
ISO 6	1,000,000	237,000	102,000	35,200	8,320	293
ISO 7				352,000	83,200	2,930
ISO 8				3,520,000	832,000	29,300
ISO 9				35,200,000	8,320,000	293,000

$$\text{ファンフィルタユニットの風量} = \frac{1 \text{ 時間当たりの換気回数 (回 / h)} \times \text{空間の容積 (m}^3\text{)}}{60 \text{ (min)}}$$

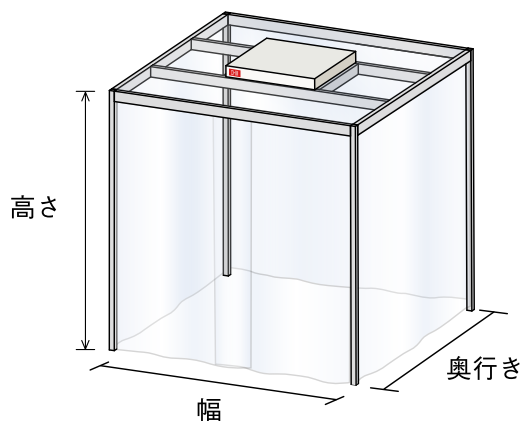
機種選定例

幅2m × 奥行2m × 高さ2mの空間で、クリーン度10,000を維持したい場合

- ①空間の容積を計算します。
 $2\text{m} \times 2\text{m} \times 2\text{m} = 8\text{m}^3$
- ②1時間当たりの換気回数から必要な空気量を計算します。
 $75 \text{ 回 / h} \times 8\text{m}^3 = 600\text{m}^3/\text{h}$
- ③1分間当たりの空気量を計算します。
 $600\text{m}^3/\text{h} \div 60\text{min} = 10\text{m}^3/\text{min}$

必要風量 10 (m³/min)

→ 適応機種：OFU-110H-AW



フリーサイズクリーンブースお問い合わせシート

Date



オーム電機株式会社

- 関東支店行 FAX (045)820-1206
- 静岡支店行 FAX (053)523-2362
- 名古屋支店行 FAX (052)703-0327
- 大阪支店行 FAX (06)4860-7119
- 福岡営業所行 FAX (092)531-6695

注文 / 見積依頼 ←どちらかを○で囲ってください

■下記に必要事項をできる限り詳しくご記入の上FAXしてください。

フリガナ		TEL	
氏名			
フリガナ		FAX	
会社名			
フリガナ		E-mail	
所属			
フリガナ			
住所	〒		

- クリーンブース基本形(カタログ参照)以外、または標準品フレーム以外をご依頼の場合、別途設計費がかかる場合がございます。
- 外観、仕様等ご自由にご記入ください。別途図面を添付していただいても構いません。

<div style="border: 1px dashed gray; height: 300px; width: 100%;"></div>															
--	--	--	--	--	--	--	--	--	--	--	--	--	--	--	--

FFU	OFU-()H-AW・他メーカー()			電源(V)	台数(台)
出入口	(重ね合わせ・レール式)その他()			キャスターへ変更(しない・する)※1	
電装部品	電装BOX		蛍光灯		スイッチ
	(要・不要)		(W× 本・ 不要)		1点・2点・不要
サイズ(外形)・クラス	W	D	H	クラス	
	その他ご要望				

※1 サイズ、形状に制限があります。詳しくはお問合せください。
 弊社は、法令により例外として認められた場合を除き、ご本人の同意を得ることなく、取得時に明示した共同利用者以外の第三者に個人情報を提供しません。



取扱店



オーム電機株式会社

■本 社	〒431-1304	静岡県浜松市北区細江町中川 7000-21	電話 (053)522-5555	FAX (053)523-2361
■カスタマーサービスセンター			電話 (053)522-5572	FAX (053)522-5573
■関東支店	〒244-0801	神奈川県横浜市戸塚区品濃町 546-8	電話 (045)820-1411	FAX (045)820-1206
■静岡支店	〒431-1304	静岡県浜松市北区細江町中川 7000-21	電話 (053)522-5561	FAX (053)523-2362
■名古屋支店	〒465-0025	愛知県名古屋市名東区上社 4-140	電話 (052)703-0311	FAX (052)703-0327
■大阪支店	〒564-0031	大阪府吹田市元町 19-13 みのや吹田ビル 2F	電話 (06)4860-7111	FAX (06)4860-7119
■福岡営業所	〒815-0081	福岡県福岡市南区那の川 1-14-1	電話 (092)531-6685	FAX (092)531-6695

ホームページ <https://www.ohm.jp/>



ご使用の際には、製品中の取扱説明書を必ずお読みください。

- 本カタログと実際の商品の色とは印刷のため、多少異なる場合があります。
- 本カタログの記載事項は改良のため、予告なく変更することがあります。

※このカタログの記載内容は2023年6月現在のものです。