

COOL
CABI

盤用
クーラ

ノンフロン

代替フロン

オプション

BOX
COOL

電子
冷却器

AQUA
CABI

水冷
熱交換器

BOX
FAN

空冷
熱交換器

標準タイプ

CEマーキング
適合品

コンパクト
タイプ

サーモスタット

BOX
DRY

電子
除湿器

EVA
PRO

ドレン水
処理装置

くるくる
フィルター

巻取り
フィルタ

技術
資料

低コスト・省エネルギー・ 省メンテナンスの水冷熱交換器

インバータ盤、FA設備の制御盤、
高温・塵埃環境など密閉制御盤の冷却に。

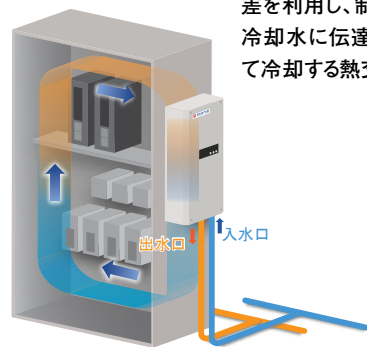
Water-cooling heat exchanger

AQUA CABI

水冷熱交換器 アクアキャビ

工場内冷却水を有効利用。

動作原理



冷却水と制御盤内との温度差を利用し、制御盤内の熱を冷却水に伝達することによって冷却する熱交換器です。

幅広い使用環境

盤外側ファンがなく、塵埃環境やクリーンルーム、
高温環境でも使用可能です。

冷却水利用の省エネ効果

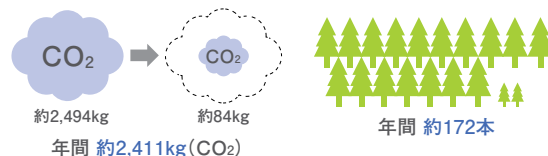
電力消費はファンと制御系のみ。冷却水温度によっては高効率の冷却が可能です。

省エネ・CO₂削減効果(OCW-2900B-200Vの場合)



CO₂削減量 *3 *4

杉の木に換算すると *5



*1 冷却水を循環させるための電力は含んでおりません。

*2 盤内温度と冷却水温度の差が25℃の場合で計算しています。

*3 1日12時間、年240日稼働で算出しています。

*4 CO₂排出係数は「全国平均係数(t-CO₂/kWh):0.000433(2022年度)」から計算しています。

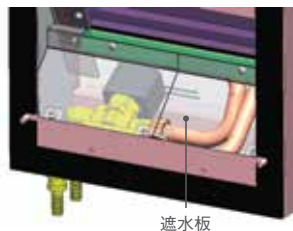
*5 杉の木1本が年間に吸収するCO₂量14(kg)から計算しています。



水漏れ対策

3重の対策で盤内への水漏れを防止。

- ① 遮水板による盤内への飛散防止
- ② 電磁弁による冷却水の遮断
- ③ フェイルセーフ構造



遮水板



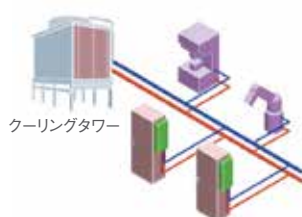
漏水センサ

ドレンパイプ

電磁弁

工場内の冷却システム例

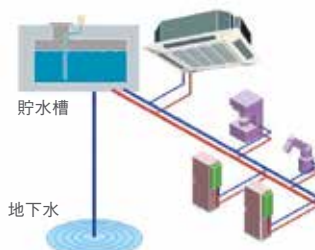
クーリングタワーによる循環冷却システム



クーリングタワー

- 低コストの冷却が可能

地下水による冷却システム

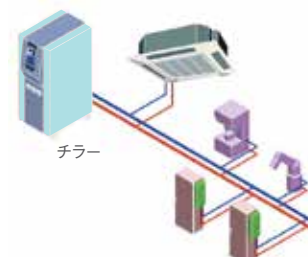


貯水槽

地下水

- 年間を通じて安定した冷却が可能

チラーによる循環冷却システム



チラー

- 大容量の冷却が可能

COOL
CABI

盤用
クーラ

ノンフロン

代替フロン

オプション

BOX
COOL

電子
冷却器

AQUA
CABI

水冷
熱交換器

BOX
FAN

空冷
熱交換器

標準タイプ

CEマーキング
適合品

コンパクト
タイプ

サーモスタット

BOX
DRY

電子
除湿器

EVA
PRO

ドレン水
処理装置

くるくる
フィルター

巻取り
フィルタ

技術
資料

水冷熱交換器

OCW-800BC -200V

冷却能力

750/833w*
50/60Hz

* $\Delta T=25^{\circ}\text{C}$ の場合

梱包内容

- 本体: 1台 ● 取付用ナット: 8個
- 端子カバー取付用ねじ: 2本
- ドレンホース: 1本(2m) ● ホースクランプ: 1個
- 端子カバー: 1枚 ● 操作説明ラベル: 1枚
- 取扱説明書: 1冊



本体質量:約7.8kg

側面取付型

使用環境



冷却方式



特長



技術資料

▶▶▶ P168~

注意・保証

▶▶▶ P189~

型式・仕様

型 式	OCW-800BC-200V
$\Delta T = 25^{\circ}\text{C}$ 冷却能力 *1	750/833W
$\Delta T = 15^{\circ}\text{C}$ 冷却能力 *2	450/500W
定 格 能 力 *3	30.0/33.3W/K
定 格 電 圧	単相AC200V 50/60Hz
定 格 消 費 電 流 *4	0.2/0.2A
始 動 電 流 *4	0.6/0.5A
定 格 消 費 電 力 *4	37/43W
使用周囲温度	+5~+60°C(盤内+20~+50°C)
使用周囲湿度	85%RH以下
動作設定温度(ON)	+20~+50°C(可変)
復帰温度(OFF)	動作設定温度-4K(°C)
温 度 公 差	公差 $\pm 2^{\circ}\text{C}$
機 能	高温警報、漏水警報
高温異常警報動作温度	+22~+55°C(可変)
騒 音 (A 特 性)	約58/61dB
保 護 等 級 *5	IP54
適 正 水 量	3ℓ/min
最 高 使 用 水 圧	0.5MPa
塗 装 色	ベージュ(5Y7/1相当)
外 形 寸 法 (mm)	W200×H500×D115
本 体 質 量	約7.8kg

*1 盤内温度および盤外温度+35°C、冷却水温度+10°C(盤内温度と冷却水温度の差が25°C)、水量が3ℓ/minの場合の公称冷却能力です。

*2 盤内温度および盤外温度+35°C、冷却水温度+20°C(盤内温度と冷却水温度の差が15°C)、水量が3ℓ/minの場合の公称冷却能力です。

*3 盤内温度および盤外温度+35°C、盤内温度と冷却水温度の差が1Kの公称定格能力です。

*4 盤内温度および盤外温度+35°Cの温度条件下での公称値です。

*5 IP(防塵・防水)性能はIEC規格60529に基づく試験によるファン停止時の性能です。(防塵性能はカテゴリ-2を採用)

●使用電源電圧は定格電圧の $\pm 10\%$ 以内(変動)でご使用ください。

メンテナンス品

交換用ファンモータ

FM-OCW-800BC-200V

オプション

流量計セット(3ℓ/min)
流量の調整・確認に。



OCW-RK-3L

ボールバルブセット
流量の調整・通水の開閉に。



OCW-BV

Y型ストレーナセット
冷却水の異物除去に。



OCW-YS

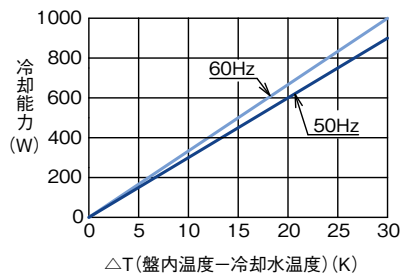
工場内冷却水の注意事項及び水質基準

製品に供給される冷却水は、必ず水質基準内に管理してください。冷却水に井戸水・地下水を使用する場合は、「冷却水循環水、または一過水」の基準値を必ずお守りください。また、温泉水の使用はお避けください。水質基準を外れた冷却水を使用した場合、ラジエタ配管内壁等にスケールが付着して熱交換効率が低下したり、銅管等の配管部材が腐食して水漏れなどのトラブルを招いたりする恐れがありますのでご注意ください。(水質基準を外れた冷却水を使用して生じたトラブルについては、保証の適用除外となります)

詳しくは技術資料P182をご参照ください。

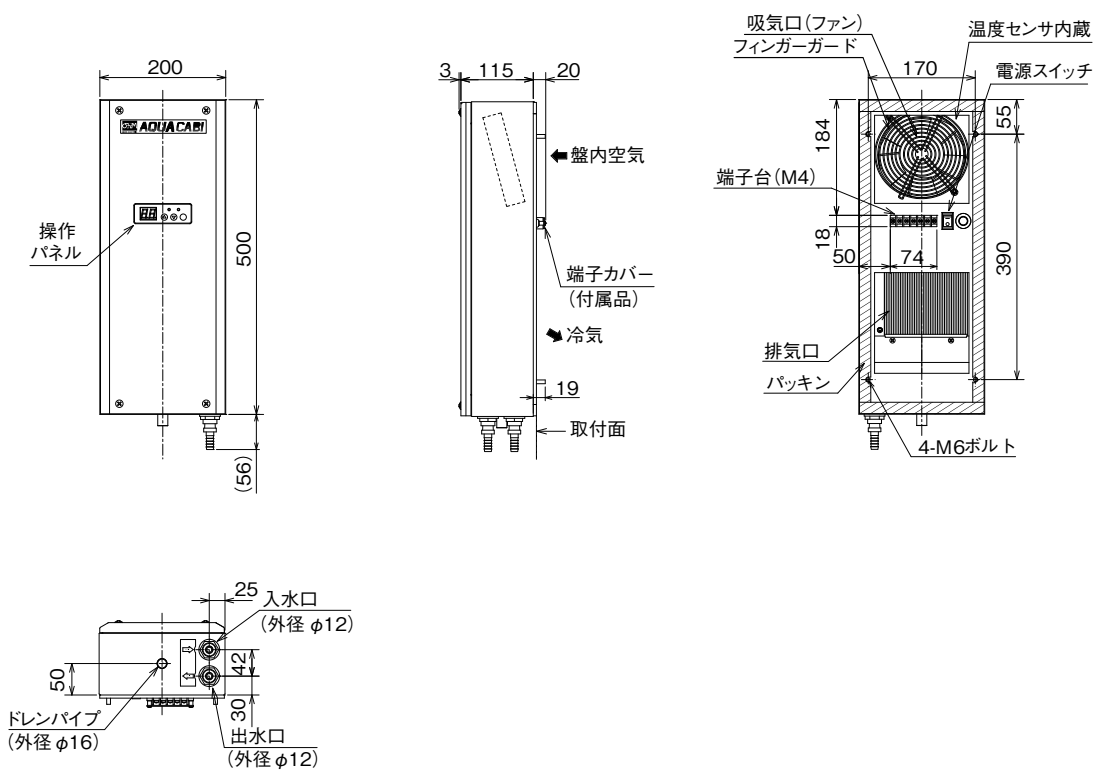
■ 能力グラフ

OCW-800BC-200V

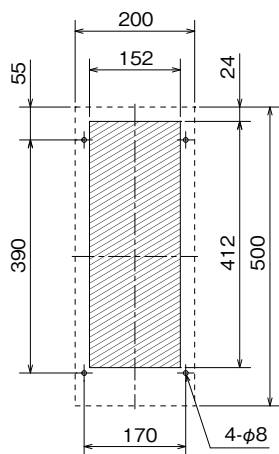


※能力グラフの見方は、技術資料P168~をご参照ください。

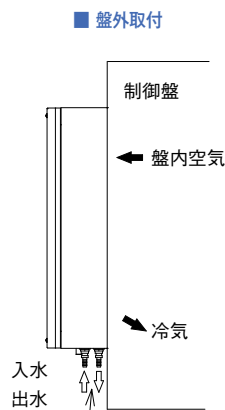
■ 外形寸法図



■ パネルカット図



■ 取付図



COOL
CABI

盤用
クーラ

ノンフロン

代替フロン

オプション

BOX
COOL

電子
冷却器

AQUA
CABI

水冷
熱交換器

BOX
FAN

空冷
熱交換器

標準タイプ

CEマーキング
適合品

コンパクト
タイプ

サーモスタット

BOX
DRY

電子
除湿器

EVA
PRO

ドレン水
処理装置

くるくる
フィルター

巻取り
フィルタ

技術
資料

水冷熱交換器

OCW-1700BC -200V

冷却能力

1583/1783w*
50/60Hz

* $\Delta T=25^{\circ}\text{C}$ の場合



本体質量:約13.1kg

梱包内容

- 本体: 1台 ● 取付用ナット: 8個
- 端子カバー-取付用ねじ: 2本
- ドレンホース: 1本 (2m) ● ホースクランプ: 1個
- 端子カバー: 1枚 ● 操作説明ラベル: 1枚
- 取扱説明書: 1冊

■ 型式・仕様

型 式	OCW-1700BC-200V
$\Delta T = 25^{\circ}\text{C}$ 冷却能力 *1	1583/1783W
$\Delta T = 15^{\circ}\text{C}$ 冷却能力 *2	950/1070W
定 格 能 力 *3	63.3/71.3W/K
定 格 電 圧	単相AC200V 50/60Hz
定 格 消 費 電 流 *4	0.3/0.4A
始 動 電 流 *4	0.9/0.9A
定 格 消 費 電 力 *4	64/74W
使用周囲温度	+5~+60°C(盤内+20~+50°C)
使用周囲湿度	85%RH以下
動作設定温度(ON)	+20~+50°C(可変)
復帰温度(OFF)	動作設定温度-4K(°C)
温 度 公 差	公差 $\pm 2^{\circ}\text{C}$
機 能	高温警報、漏水警報
高温異常警報動作温度	+22~+55°C(可変)
騒 音 (A 特 性)	約60/62dB
保 護 等 級 *5	IP54
適 正 水 量	3ℓ/min
最 高 使 用 水 圧	0.5MPa
塗 装 色	ベージュ(5Y7/1相当)
外 形 寸 法 (mm)	W305×H560×D160
本 体 質 量	約13.1kg

*1 盤内温度および盤外温度+35°C、冷却水温度+10°C(盤内温度と冷却水温度の差が25°C)、水量が3ℓ/minの場合の公称冷却能力です。

*2 盤内温度および盤外温度+35°C、冷却水温度+20°C(盤内温度と冷却水温度の差が15°C)、水量が3ℓ/minの場合の公称冷却能力です。

*3 盤内温度および盤外温度+35°C、盤内温度と冷却水温度の差が1Kの公称定格能力です。

*4 盤内温度および盤外温度+35°Cの温度条件下での公称値です。

*5 IP(防塵・防水)性能はIEC規格60529に基づく試験によるファン停止時の性能です。(防塵性能はカテゴリ-2を採用)

●使用電源電圧は定格電圧の $\pm 10\%$ 以内(変動)でご使用ください。

側面取付型

使用環境



冷却方式



特長



技術資料

▶▶▶ P168~

注意・保証

▶▶▶ P189~

メンテナンス品

交換用ファンモータ

FM-OCW-1700BC-200V

オプション

流量計セット(3ℓ/min)
流量の調整・確認に。



OCW-RK-3L

ボールバルブセット
流量の調整・通水の開閉に。



OCW-BV

Y型ストレーナセット
冷却水の異物除去に。



OCW-YS

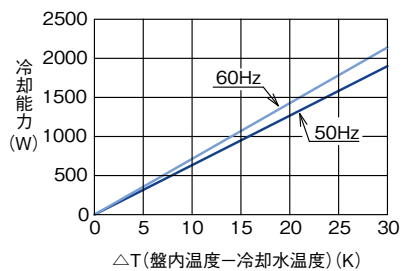
工場内冷却水の注意事項及び水質基準

製品に供給される冷却水は、必ず水質基準内に管理してください。冷却水に井戸水・地下水を使用する場合は、「冷却水循環水、または一過水」の基準値を必ずお守りください。また、温泉水の使用はお避けください。水質基準を外れた冷却水を使用した場合、ラジエタ配管内壁等にスケールが付着して熱交換効率が低下したり、銅管等の配管部材が腐食して水漏れなどのトラブルを招いたりする恐れがありますのでご注意ください。(水質基準を外れた冷却水を使用して生じたトラブルについては、保証の適用除外となります)

詳しくは技術資料P182をご参照ください。

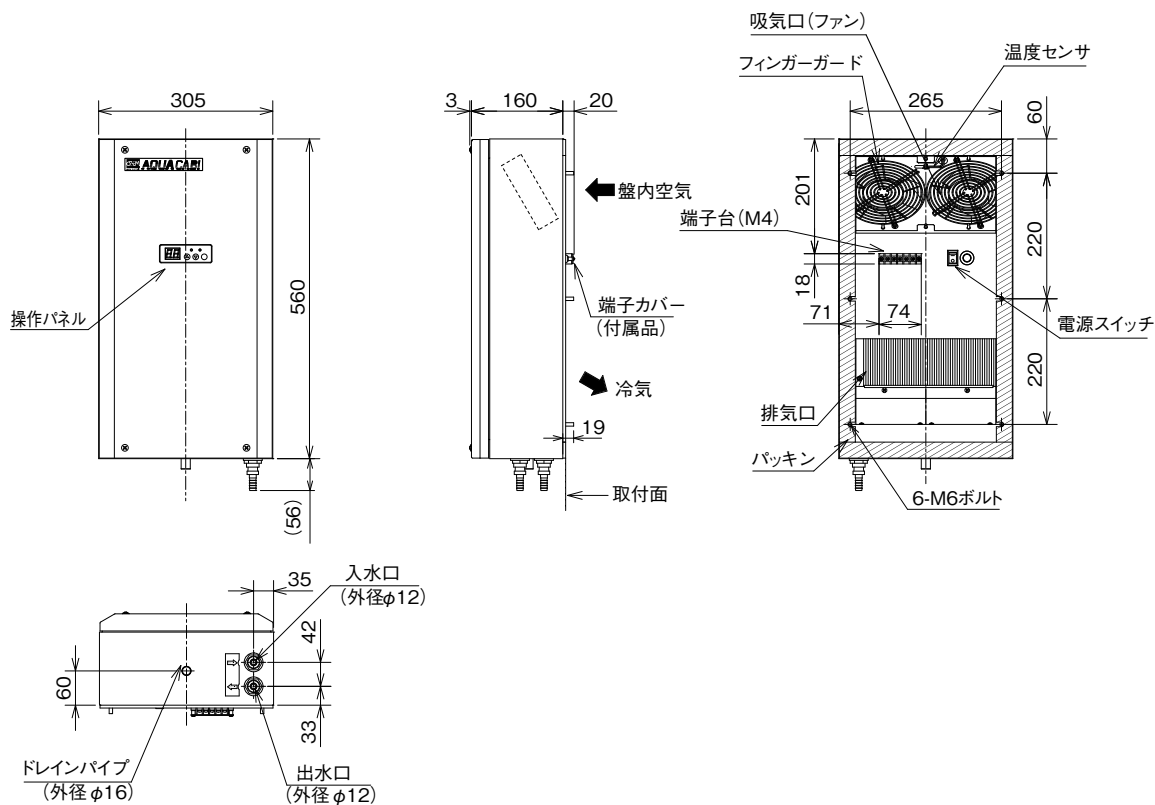
■ 能力グラフ

OCW-1700BC-200V

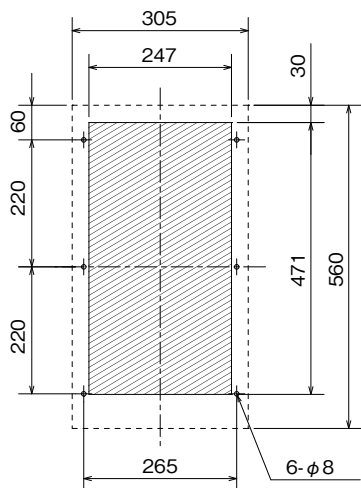


※能力グラフの見方は、技術資料P168~をご参照ください。

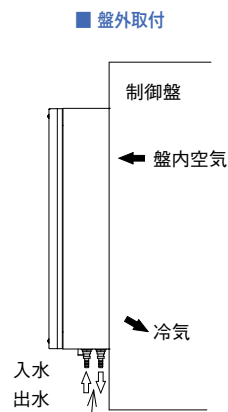
■ 外形寸法図



■ パネルカット図



■ 取付図



COOL
CABI

盤用
クーラ

ノンフロン

代替フロン

オプション

BOX
COOL

電子
冷却器

AQUA
CABI

水冷
熱交換器

BOX
FAN

空冷
熱交換器

標準タイプ

CEマーキング
適合品

コンパクト
タイプ

サーモスタット

BOX
DRY

電子
除湿器

EVA
PRO

ドレン水
処理装置

くるくる
フィルター

巻取り
フィルタ

技術
資料

水冷熱交換器

OCW-2500BC -200V

冷却能力

2400/2566w*
50/60Hz

* $\Delta T=25^{\circ}\text{C}$ の場合

梱包内容

- 本体: 1台 ● 取付用ナット: 8個
- 端子カバー-取付用ねじ: 2本
- ドレンホース: 1本(2m) ● ホースクランプ: 1個
- 端子カバー: 1枚 ● 操作説明ラベル: 1枚
- 取扱説明書: 1冊



本体質量:約18.5kg

側面取付型

使用環境



冷却方式



特長



技術資料

▶▶▶ P168~

注意・保証

▶▶▶ P189~

型式・仕様

型 式	OCW-2500BC-200V
$\Delta T=25^{\circ}\text{C}$ 冷却能力*1	2400/2566W
$\Delta T=15^{\circ}\text{C}$ 冷却能力*2	1440/1540W
定 格 能 力*3	96.0/102.7W/K
定 格 電 圧	単相AC200V 50/60Hz
定 格 消 費 電 流*4	0.3/0.4A
始 動 電 流*4	0.7/0.7A
定 格 消 費 電 力*4	54/67W
使用周囲温度	+5~+60°C(盤内+20~+50°C)
使用周囲湿度	85%RH以下
動作設定温度(ON)	+20~+50°C(可変)
復帰温度(OFF)	動作設定温度-4K(°C)
温 度 公 差	公差 $\pm 2^{\circ}\text{C}$
機 能	高温警報、漏水警報
高温異常警報動作温度	+22~+55°C(可変)
騒 音(A特性)	約50/53dB
保 護 等 級*5	IP54
適 正 水 量	3ℓ/min
最 高 使 用 水 圧	0.5MPa
塗 装 色	ベージュ(5Y7/1相当)
外 形 寸 法(mm)	W380×H720×D180
本 体 質 量	約18.5kg

*1 盤内温度および盤外温度+35°C、冷却水温度+10°C(盤内温度と冷却水温度の差が25°C)、水量が3ℓ/minの場合の公称冷却能力です。

*2 盤内温度および盤外温度+35°C、冷却水温度+20°C(盤内温度と冷却水温度の差が15°C)、水量が3ℓ/minの場合の公称冷却能力です。

*3 盤内温度および盤外温度+35°C、盤内温度と冷却水温度の差が1Kの公称定格能力です。

*4 盤内温度および盤外温度+35°Cの温度条件下での公称値です。

*5 IP(防塵・防水)性能はIEC規格60529に基づく試験によるファン停止時の性能です。(防塵性能はカテゴリ-2を採用)

●使用電源電圧は定格電圧の $\pm 10\%$ 以内(変動)でご使用ください。

メンテナンス品

交換用ファンモータ

FM-OCW-2500BC-200V

オプション

流量計セット(3ℓ/min)
流量の調整・確認に。



OCW-RK-3L

ボールバルブセット
流量の調整・通水の開閉に。



OCW-BV

Y型ストレーナセット
冷却水の異物除去に。



OCW-YS

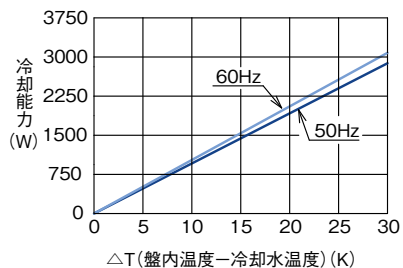
工場内冷却水の注意事項及び水質基準

製品に供給される冷却水は、必ず水質基準内に管理してください。冷却水に井戸水・地下水を使用する場合は、「冷却水循環水、または一過水」の基準値を必ずお守りください。また、温泉水の使用はお避けください。水質基準を外れた冷却水を使用した場合、ラジエタ配管内壁等にスケールが付着して熱交換効率が低下したり、銅管等の配管部材が腐食して水漏れなどのトラブルを招いたりする恐れがありますのでご注意ください。(水質基準を外れた冷却水を使用して生じたトラブルについては、保証の適用除外となります)

詳しくは技術資料P182をご参照ください。

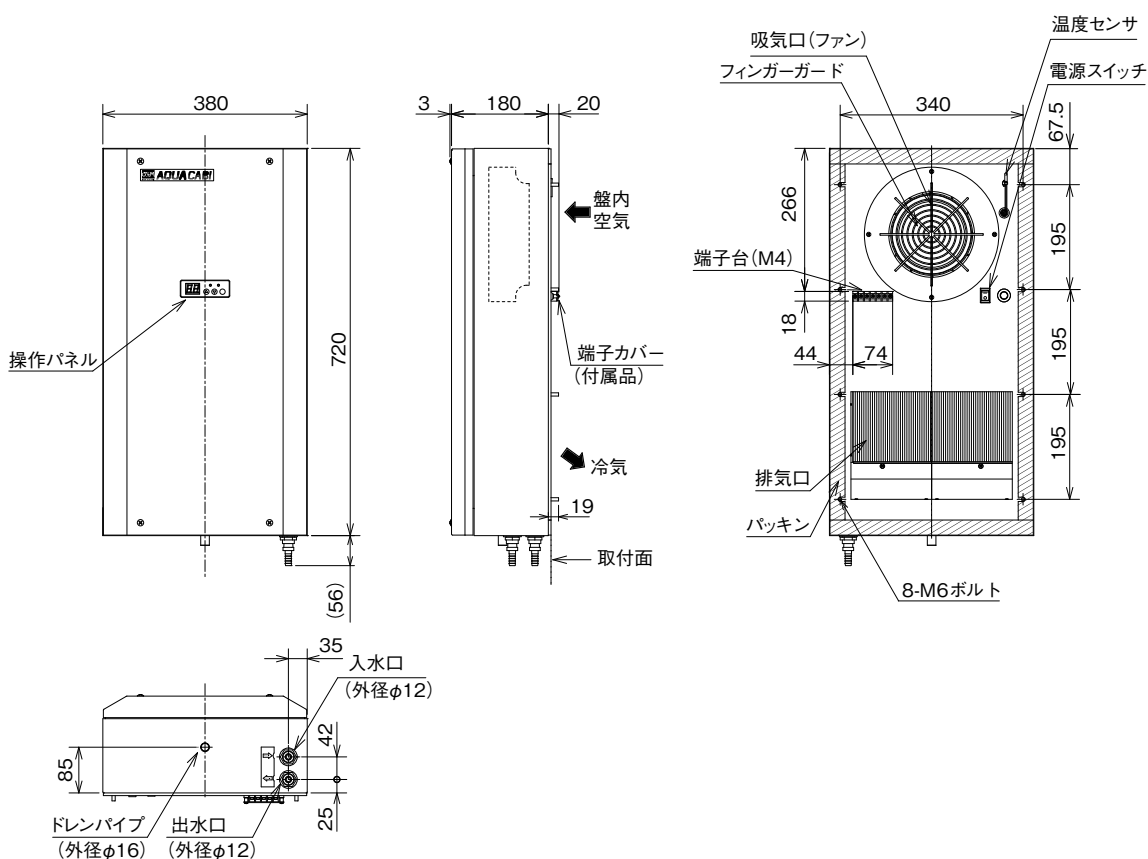
■ 能力グラフ

OCW-2500BC-200V

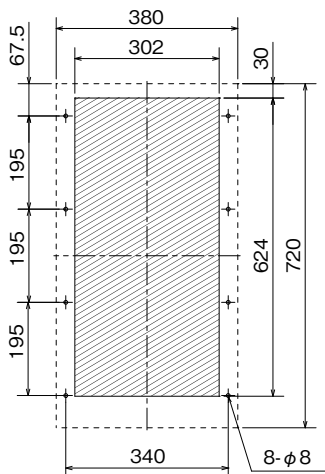


※能力グラフの見方は、技術資料P168~をご参照ください。

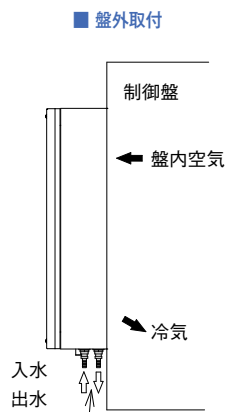
■ 外形寸法図



■ パネルカット図



■ 取付図



COOL
CABI

盤用
クーラ

ノンフロン

代替フロン

オプション

BOX
COOL

電子
冷却器

AQUA
CABI

水冷
熱交換器

BOX
FAN

空冷
熱交換器

標準タイプ

CEマーキング
適合品

コンパクト
タイプ

サーモスタット

BOX
DRY

電子
除湿器

EVA
PRO

ドレン水
処理装置

くるくる
フィルター

巻取り
フィルタ

技術
資料

水冷熱交換器

OCW-2900B -200V

冷却能力

2700/2900w*
50/60Hz

* $\Delta T=25^{\circ}\text{C}$ の場合



梱包内容

- 本体: 1台 ● 取付用ナット: 8個
- 端子カバー取付用ねじ: 2本
- ドレンホース: 1本(2m) ● ホースクランプ: 1個
- 端子カバー: 1枚 ● 操作説明ラベル: 1枚
- 取扱説明書: 1冊

型式・仕様

型 式	OCW-2900B-200V
$\Delta T=25^{\circ}\text{C}$ 冷却能力*1	2700/2900W
$\Delta T=15^{\circ}\text{C}$ 冷却能力*2	1620/1740W
定 格 能 力*3	108.0/116.0W/K
定 格 電 圧	単相AC200V 50/60Hz
定 格 消 費 電 流*4	0.3/0.4A
始 動 電 流*4	0.8/0.8A
定 格 消 費 電 力*4	54/67W
使用周囲温度	+5~+60°C(盤内+20~+50°C)
使用周囲湿度	85%RH以下
動作設定温度(ON)	35°C(固定)
復帰温度(OFF)	31°C
温 度 公 差	公差 $\pm 3^{\circ}\text{C}$
機 能	高温警報、漏水警報
高温異常警報動作温度	ON:45°C、OFF:41°C 公差 $\pm 3^{\circ}\text{C}$
騒 音(A特性)	約50/53dB
保 護 等 級*5	IP5X
適 正 水 量	5ℓ/min
最 高 使 用 水 圧	0.5MPa
塗 装 色	ベージュ(5Y7/1相当)
外 形 寸 法(mm)	W380×H1000×D180
本 体 質 量	約24.5kg

- *1 盤内温度および盤外温度+35°C、冷却水温度+10°C(盤内温度と冷却水温度の差が25°C)、水量が5ℓ/minの場合の公称冷却能力です。
 *2 盤内温度および盤外温度+35°C、冷却水温度+20°C(盤内温度と冷却水温度の差が15°C)、水量が5ℓ/minの場合の公称冷却能力です。
 *3 盤内温度および盤外温度+35°C、盤内温度と冷却水温度の差が1Kの公称定格能力です。
 *4 盤内温度および盤外温度+35°Cの温度条件下での公称値です。
 *5 IP(防塵・防水)性能はIEC規格60529に基づく試験によるファン停止時の性能です。(防塵性能はカテゴリ-2を採用)
 ● 使用電源電圧は定格電圧の $\pm 10\%$ 以内(変動)でご使用ください。

側面取付型

使用環境



冷却方式



技術資料

▶▶▶ P168~

注意・保証

▶▶▶ P189~

メンテナンス品

交換用ファンモータ

FM-OCW-2900B-200V

オプション

流量計セット(5ℓ/min)
流量の調整・確認に。



OCW-RK-5L

ボールバルブセット
流量の調整・通水の開閉に。



OCW-BV

Y型ストレーナセット
冷却水の異物除去に。



OCW-YS

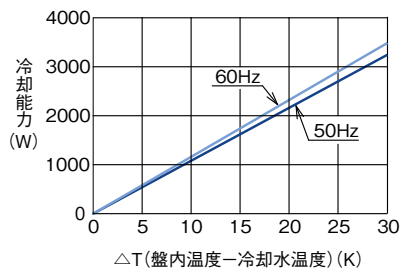
工場内冷却水の注意事項及び水質基準

製品に供給される冷却水は、必ず水質基準内に管理してください。冷却水に井戸水・地下水を使用する場合は、「冷却水循環水、または一過水」の基準値を必ずお守りください。また、温泉水の使用はお避けください。水質基準を外れた冷却水を使用した場合、ラジエタ配管内壁等にスケールが付着して熱交換効率が低下したり、銅管等の配管部材が腐食して水漏れなどのトラブルを招いたりする恐れがありますのでご注意ください。(水質基準を外れた冷却水を使用して生じたトラブルについては、保証の適用除外となります)

詳しくは技術資料P182をご参照ください。

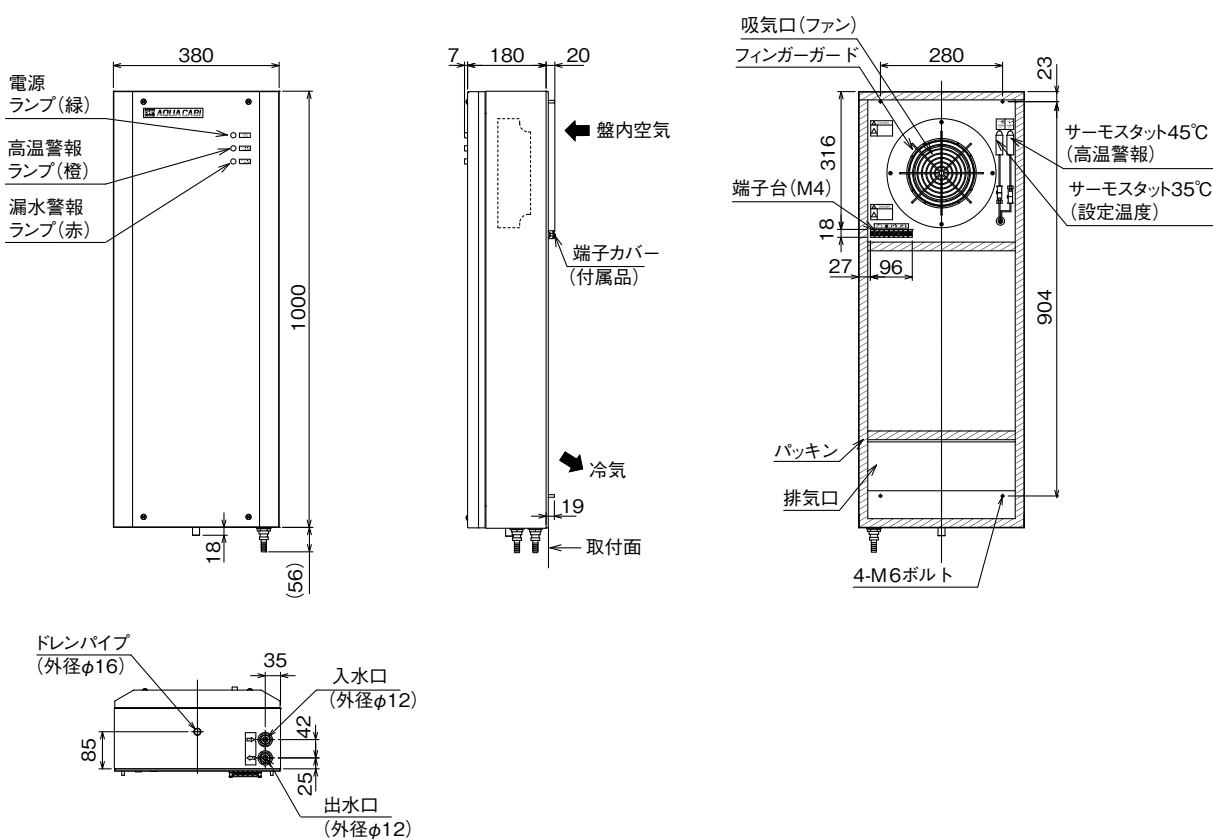
■ 能力グラフ

OCW-2900B-200V

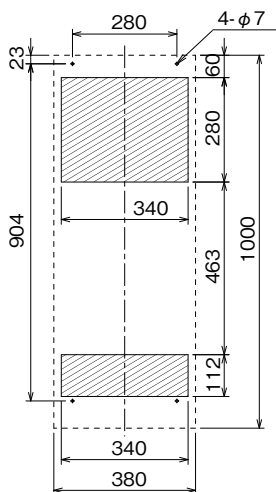


※能力グラフの見方は、技術資料P168~をご参照ください。

■ 外形寸法図



■ パネルカット図



■ 取付図

