

オイルミストを完全シャットアウト!

# 白煙が消える!

業界  
NO.1

最高吸引  
ミスト濃度

**300**  
mg/m<sup>3</sup>

大風量タイプ新登場!!

## MISTCATCH 静電式

ミストをイオン化! 驚きの高捕集率を誇るオイルミストコレクタ



RoHS

■ 型式・仕様

| 型式        | OMC-E310                             | OMC-E315                                     | NEW OMC-E325   | NEW OMC-E345             |
|-----------|--------------------------------------|--|--|--------------------------|
| 最大風量 ※1   | 7/8m <sup>3</sup> /min               | 12/14m <sup>3</sup> /min                     | 22/25m <sup>3</sup> /min                                       | 40/45m <sup>3</sup> /min |
| 捕集効率      | 99%以上(重量法)                           |  |  |                          |
| 吸引可能ミスト   | 油性、水溶性オイルミスト                         |  |  |                          |
| 定格電圧      | 三相AC200V 50/60Hz                     |  |  |                          |
| モータ定格出力   | 0.2kW(2P)                            | 0.4kW(2P)                                    | 0.75kW(2P)   | 1.5kW(2P)                |
| モータ効率 ※2  | -                                    | 76.0/76.0%                                   | 81.5/81.1% IE3/IE3   | 85.8/85.6% IE3/IE3       |
| 定格消費電流 ※1 | 1.3/1.4A 以下                          | 1.7/1.9A 以下                                  | 2.5/3.2A 以下  | 4.2/5.8A 以下              |
| 定格消費電力 ※1 | 240/320W 以下                          | 370/540W 以下                                  | 590/900W 以下  | 1090/1730W 以下            |
| 使用周囲温度    | 0 ~ +40°C                            |  |  |                          |
| 使用周囲湿度    | 10~80%RH 結露無き事                       |  |  |                          |
| 騒音(A特性)   | 約74dB                                | 約79dB  | 約72dB  | 約75dB                    |
| 最高吸引ミスト濃度 | 300mg/m <sup>3</sup>                 |  |  |                          |
| 最高吸引温度    | +40°C                                |  |  |                          |
| オゾン濃度     | 0.04ppm未満                            |  |  |                          |
| 表示部       | 電源ランプ(乳白) 電極通電ランプ(橙) 電極点検ランプ(赤)      |  | POWERランプ(乳白) OPERATIONランプ(橙) ALARMランプ(赤)                       |                          |
| 外部操作入力    | -                                    |  | DC24V連続信号  |                          |
| 外部出力      | 警報出力2c AC250V 2A、DC30V 2A            |  | 警報出力1a(AC250V 2A、DC30V 2A) × 2                                 |                          |
| 安全回路      | スパーク多発時・高電圧短絡時・扉開放時<br>(高電圧遮断、モータ停止) |  | スパーク多発時・高電圧短絡時・過電流時・モータ過電流時・<br>高電圧基板異常(発熱)時・扉開放時(高電圧遮断、モータ停止) |                          |
| 適合規格      | RoHS                                 |  |  |                          |
| 吸入口径      | φ148mm                               |  | φ198mm   | φ200mm 3箇所               |
| ドレン排出口    | φ18パイプ                               |  | φ31パイプ   |                          |
| 高電圧出力     | 基板上スイッチで切替え                          | H V DC-9kV、-8kV、-7kV<br>L V DC-6kV、-5kV、-4kV | 操作パネルで切替え DC-9kV、-8kV、-7kV                                     |                          |
| 塗装色       | アイボリー(10GY9/1相当)、若草色(10GY8/4相当)      |  |  |                          |
| 本体質量      | 約51.0kg                              | 約52.0kg                                      | 約108.0kg   | 約185.0kg                 |

※1: 周囲温度25°Cのときの定格値 ※2: モータ単体での効率値 ※OMC-E345はダクトの接続口が付属されておりません

## ■W電極ユニットで高濃度オイルミストに対応

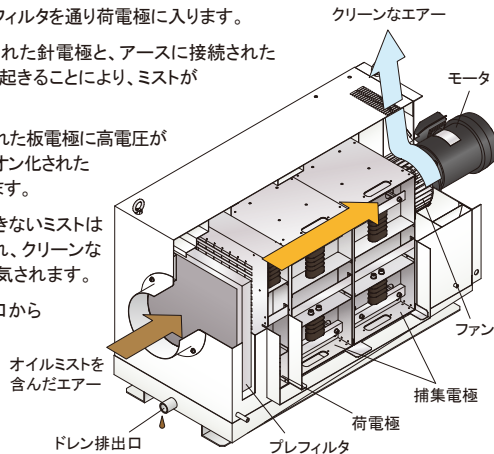
ミストを含んだエアはプレフィルタを通り荷電極に入ります。

荷電極では高電圧が印加された針電極と、アースに接続された板電極の間にコロナ放電が起きることにより、ミストがイオン化されます。

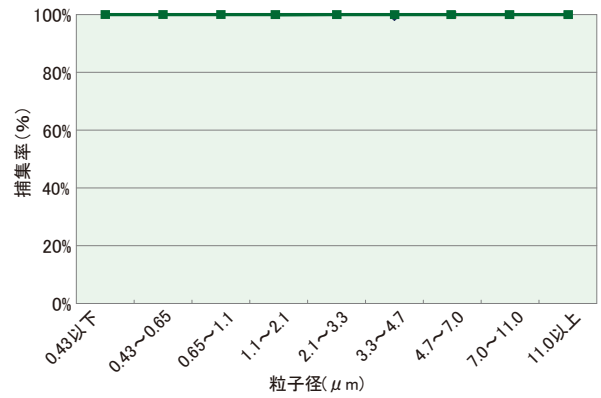
捕集電極では平行に配置された板電極に高電圧が印加され、静電気力によりイオン化されたミストが板に吸着、捕集されます。

1つ目の捕集電極で捕集できないミストは2つ目の捕集電極で捕集され、クリーンなエアとなってファンから排気されます。

ミストは液化し、ドレン排出口から排出されます。



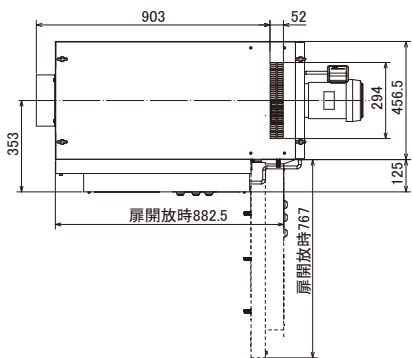
## ■捕集率



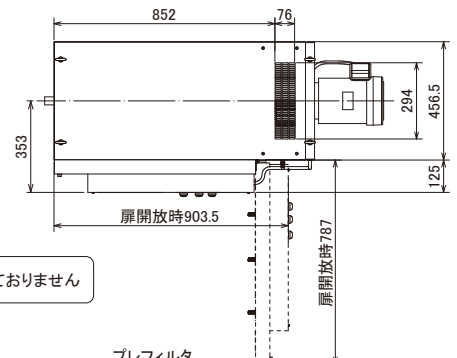
捕集対象：不水溶性切削油 測定機器：ローボリュームエアサンプラーAN-200型

## ■外形寸法図

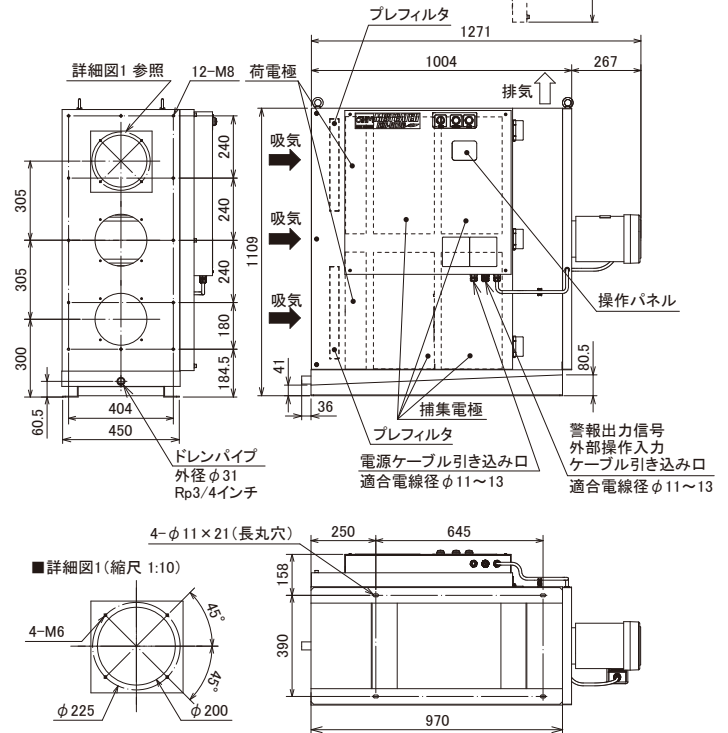
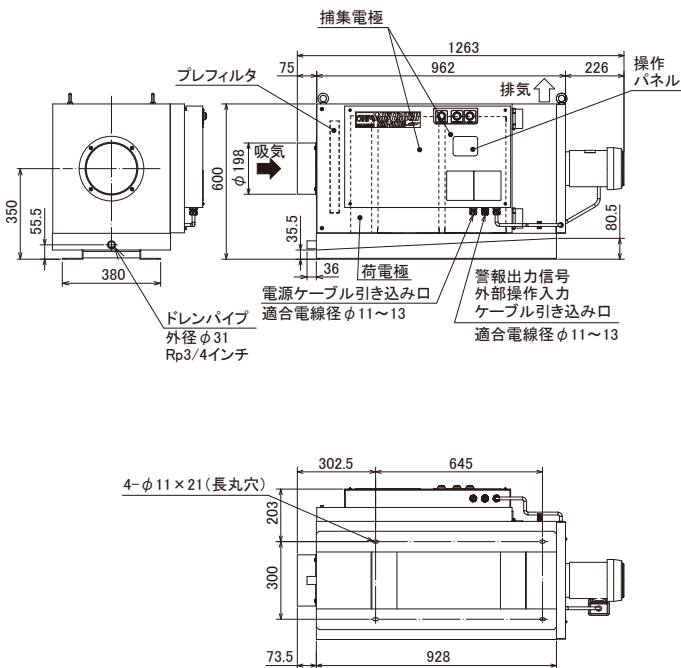
### OMC-E325



### OMC-E345



※ダクトの接続口は付属しておりません



■ オプションについては弊社ホームページをご覧ください。

# OHM オーム電機株式会社

- 本 社 〒431-1304 静岡県浜松市北区細江町中川 7000-21 電話(053)522-5555 FAX(053)523-2361
- カスタマーサービスセンター 電話(053)522-5572 FAX(053)522-5573
- 関東支店 〒244-0801 神奈川県横浜市戸塚区品濃町 546-8 電話(045)820-1411 FAX(045)820-1206
- 静岡支店 〒431-1304 静岡県浜松市北区細江町中川 7000-21 電話(053)522-5561 FAX(053)523-2362
- 名古屋支店 〒465-0025 愛知県名古屋市名東区上社 4-140 電話(052)703-0311 FAX(052)703-0327
- 大阪支店 〒564-0031 大阪府吹田市元町 19-13 みのや吹田ビル 2F 電話(06)4860-7111 FAX(06)4860-7119
- 福岡営業所 〒815-0081 福岡県福岡市南区那の川 1-14-1 電話(092)531-6685 FAX(092)531-6695

ホームページ <http://www.ohm.jp/>

- 本カタログの記載事項は改良のため予告なく変更することがあります。
- 本カタログと実際の商品の色は印刷物のため多少異なる場合があります。

OHM ニュース vol.172