

小型・軽量ボディの「クールキャビ」

# スリム&ショートタイプ

さらに性能を向上させて**新登場!**

## 2026年4月 新発売!



OCA-H350BCS-AW2

OCA-H1100BCS-AW2

OCA-H550BCS-AW2

### 性能向上の POINT

冷却能力の向上

最大  
**154%** ※当社比

省エネ性能(成績係数:COP)

最大 **54%UP** ※当社比  
省エネ性能=冷却能力÷消費電力

電源電圧のワイド化

対応定格電圧  
**200~240V**

使用周囲温度の拡張

最大  
**55°C**対応

## 入替えるだけで、 性能も省エネもアップ



Minister of the Environment



明日のために、ノンフロン

### ■型式・仕様

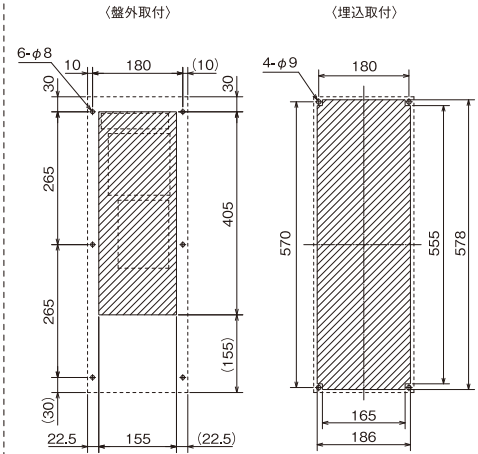
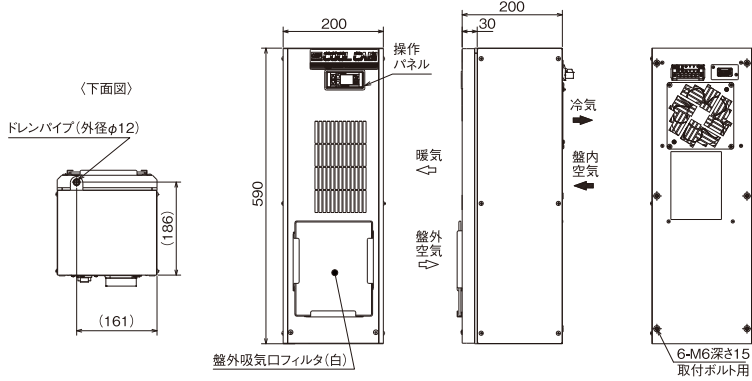
型式	OCA-H350BCS-AW2	OCA-H550BCS-AW2	OCA-H1100BCS-AW2
取付方法	側面取付型		
冷却能力 <sup>*1</sup>	320/350W	500/540W	1000/1100W
定格電圧 <sup>*2</sup>	単相 AC200~240V 50/60Hz		
定格消費電流 <sup>*3</sup>	200V	1.1/1.4A	1.2/1.5A
	220V	1.2/1.4A	1.3/1.6A
	240V	1.3/1.4A	1.5/1.6A
最大消費電流 <sup>*3</sup>	200V	1.5/1.7A	1.8/1.9A
	220V	1.5/1.7A	1.8/1.9A
	240V	1.5/1.7A	1.8/1.9A
始動電流	200V	4.8/4.3A	4.8/4.9A
	220V	4.8/4.3A	4.8/4.9A
	240V	4.8/4.3A	4.8/4.9A
定格消費電力 <sup>*3</sup>	200V	200/240W	220/270W
	220V	230/270W	260/300W
	240V	270/290W	310/340W
最大消費電力 <sup>*3</sup>	200V	350/370W	400/430W
	220V	350/370W	400/430W
	240V	350/370W	400/430W
使用周囲温度 <sup>*4</sup>	+20°C~+55°C		
使用周囲湿度	85%RH以下 結露無き事		
騒音(A特性)	58dB(A)	59dB(A)	61dB(A)
温度設定範囲 <sup>*4</sup>	+30°C~+45°C (初期設定+35°C)		
表示機能	盤内温度、アラームコード/運転ランプ(緑)/アラームランプ(赤)		
アラーム出力	盤内高温異常検出、放熱異常検出、温度センサ断線検出、メンテナンス時期お知らせタイマー、点検時強制冷却運転機能		
通信機能	RS485 2線式 (Modbus RTU)		
耐振動性	振動数10~55Hz 振幅0.15mm 掃引サイクル10回		
保護等級	内部循環 IP54相当		
適合規格	RoHS2 TSCA		
冷媒	R1234yf(130g)	R1234yf(170g)	R1234yf(340g)
地球温暖化係数 <sup>*5</sup>	<1		
塗装色	粉体塗装 N8相当、N4相当		
外形寸法(mm)	W200×H590×D200	W350×H450×D215	W300×H730×D230
本体質量	約15.0kg	約18.0kg	約25.0kg

※1:盤外温度および盤内温度が35°Cの場合の公称冷却能力です。付属の風向調整ルーバーをつけた場合、能力が最大5%低下します。  
 ※2:運転中の許容電圧変動範囲は定格電圧の+5%、-10%です。許容電圧変動範囲は連続的に入力可能ではなく、あくまで瞬時の変動であれば運転に問題のない電圧範囲です。  
 ※3:[定格]は盤外温度および盤内温度が35°Cの場合の値、「最大」は周囲温度が55°Cの場合の公称値です。  
 ※4:温度範囲外では使用できません。  
 ※5:IPCC第5次レポート2013

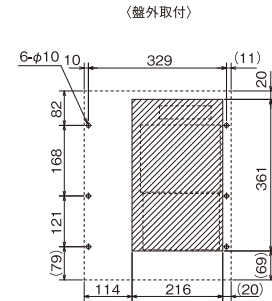
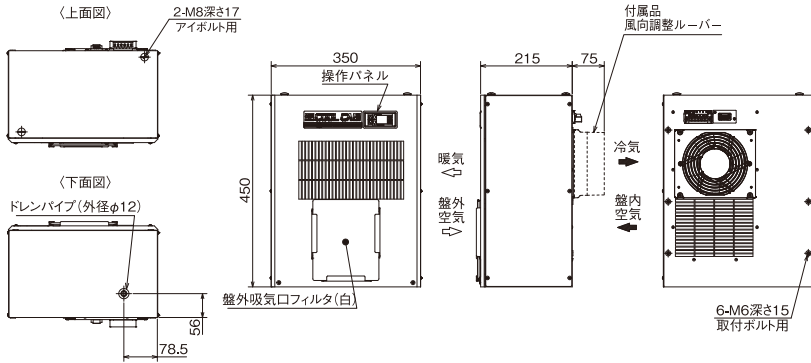
■外形寸法図

■パネルカット図 (盤外から見た図)

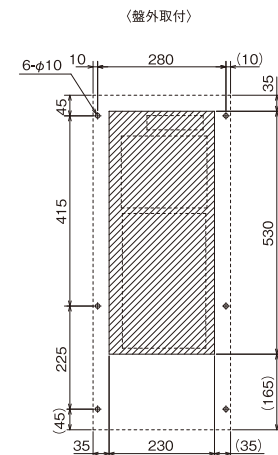
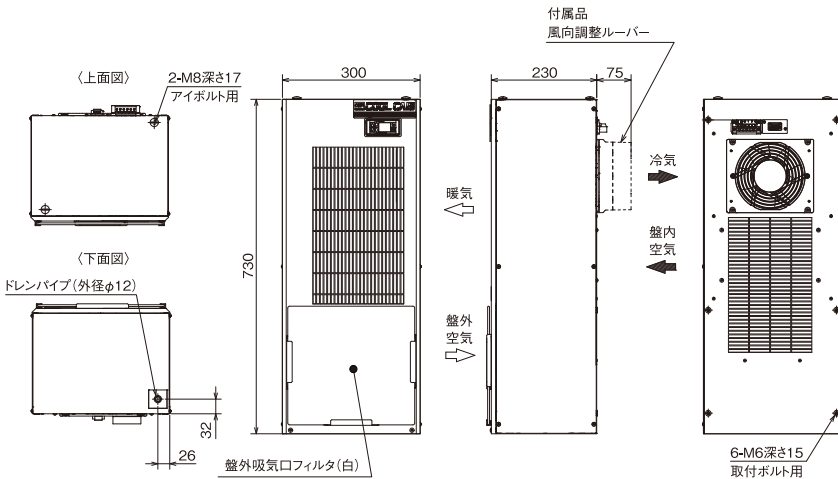
OCA-H350BCS-AW2



OCA-H550BCS-AW2



OCA-HI100BCS-AW2



メンテナンス品・オプション品・関連商品につきましては  
弊社 HP をご覧ください。

オーム電機 ノンフロンシリーズ

検索

Click !!

**OHM** オーム電機株式会社

OHM ELECTRIC

- 本 社 〒431-1304 静岡県浜松市浜名区細江町中川 7000-21 電話 (053)522-5555 FAX (053)523-2361
- カスタマーサービスセンター 電話 (053)522-5572 FAX (053)522-5573
- 関東支店 〒244-0801 神奈川県横浜市戸塚区品濃町 546-8 電話 (045)820-1411 FAX (045)820-1206
- 静岡支店 〒431-1304 静岡県浜松市浜名区細江町中川 7000-21 電話 (053)522-5561 FAX (053)523-2362
- 名古屋支店 〒465-0025 愛知県名古屋市中区上社4-140 電話 (052)703-0311 FAX (052)703-0327
- 大阪支店 〒564-0031 大阪府吹田市元町 19-13 みや吹田ビル 2F 電話 (06)4860-7111 FAX (06)4860-7119
- 福岡営業所 〒815-0081 福岡県福岡市南区那の川 1-14-1 電話 (092)531-6685 FAX (092)531-6695

ホームページ [www.ohm.jp/](http://www.ohm.jp/)

●本カタログの記載事項は改良のため予告なく変更することがあります。  
●本カタログと実際の商品の色は印刷物のため多少異なる場合があります。

OHM ニュース vol.169-3