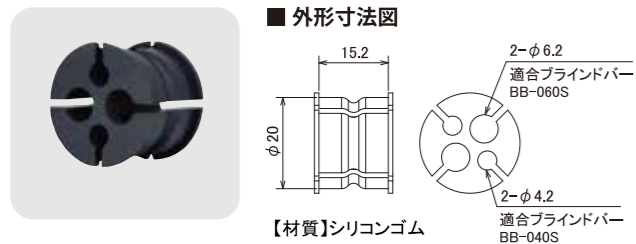


■ 専用ゴムブッシュ (オプション)



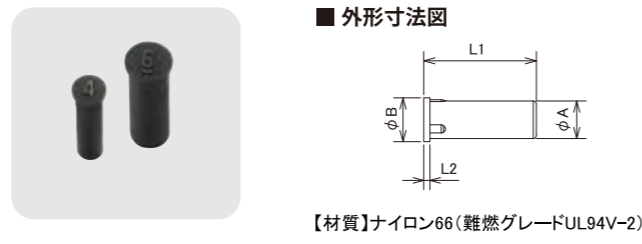
■ 外形寸法図

【材質】シリコンゴム

■ 型式・仕様

型式	適合電線径 (mm)	穴数	適合品型式	本体色	本体質量	販売単位
GCH-TM	φ3~4 (2穴) φ5~6 (2穴)	4	CH-TM1 CH-TM2	黒	約5g	5個

■ ブラインドバー (オプション)



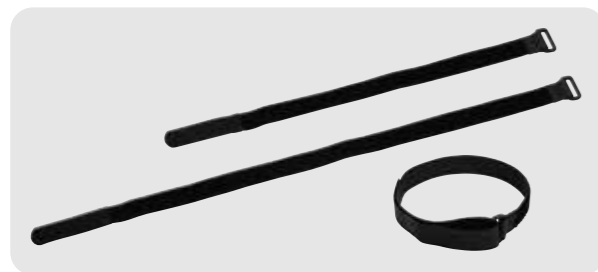
■ 外形寸法図

【材質】ナイロン66 (難燃グレードUL94V-2)

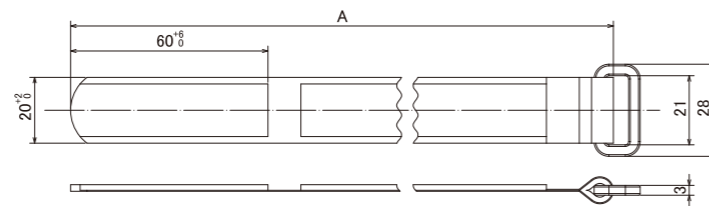
■ 型式・仕様

型式	適合穴径 (mm)	本体色	本体質量	販売単位	(mm)			
					A	B	L1	L2
BB-040S	φ4.0	黒	約0.5g	10個	4	5	16	
BB-060S	φ6.0		約1.0g		6	7	18	1

■ 専用固定バンド (オプション)



■ 外形寸法図



【材質】面ファスナ:ナイロン バックル:ポリアセタール

■ 型式・仕様

型式	面ファスナ (mm)		使用範囲 (mm)		使用周囲温度	本体色	本体質量	販売単位	(mm)
	幅	長さ	直径	円周					A
BCH-20-370	20	370	φ75~98	235~310	-10~+80°C	黒	約4g	5本	370 ⁺¹⁵ ₀
BCH-20-510		510	φ98~143	305~450					510 ⁺¹⁸ ₀

CCホルダー ラインナップ

RoHS2 PAT.

機械周りの配線や配管を浮かせて引き回すスペーサ

清掃・洗浄が頻繁な機械周りや、切削屑が出る機械周りに。ケーブル・フレキシューブ等の直付けを制限している設備周りに。



機械の振動や電線の引張による断線・接触不良を防止

組立自動機、搬送機、検査装置、機械周りのコネクタ配線の固定に。



OHM オーム電機株式会社

■ 本社 〒431-1304 静岡県浜松市北区細江町中川 7000-21 電話 (053)522-5555 FAX (053)523-2361
 ■ カスタマーサービスセンター 電話 (053)522-5572 FAX (053)522-5573
 ■ 関東支店 〒244-0801 神奈川県横浜市戸塚区品濃町 546-8 電話 (045)820-1411 FAX (045)820-1206
 ■ 静岡支店 〒431-1304 静岡県浜松市北区細江町中川 7000-21 電話 (053)522-5561 FAX (053)523-2362
 ■ 名古屋支店 〒465-0025 愛知県名古屋市中区上社 4-140 電話 (052)703-0311 FAX (052)703-0327
 ■ 大阪支店 〒564-0031 大阪府吹田市元町 19-13 みのや吹田ビル2F 電話 (06)4860-7111 FAX (06)4860-7119
 ■ 福岡営業所 〒815-0081 福岡県福岡市南区那の川 1-14-1 電話 (092)531-6685 FAX (092)531-6695
 ホームページ www.ohm.jp/

●本カタログの記載事項は改良のため予告なく変更することがあります。
 ●本カタログと実際の商品の色は印刷物のため多少異なる場合があります。

OHM ニュース vol.185-3



ロボット用ケーブルホルダー CCホルダー

◀ CH-TM1

CH-TM2 ▶

◀ CH-TM3

多機能

ロボット動作におけるケーブルやエアホース等の動的負荷をサポートするホルダー

RoHS2

NEW CCホルダー PAT.P

NEW



専用固定バンド
ラインナップ!



詳しくはこちら



OHM オーム電機株式会社

1 通線本数やフレキシのサイズにより保持部の径を可変可能

カチツカチツ

φ16~φ20

2 ホルダー内の凸によりフレキシを固定

7 位置ずれを防止！取付面の滑り止めパッキン

取付面が傷つかない

シリコンゴム

ピタッ

8 施工場所に応じて選べる！2種類の高さ

LOW 60mm

HIGH 80mm

3 マイナスドライバーでホルダー部固定を解除

4 ホルダーがフレキシブルに可動

ロボット動作によるケーブル等の負荷を軽減

9 多種のバンド固定に対応！位置ずれ防止リップ

リップ

8mm 1本

5mm 2本

20mm 1本

専用固定バンド (オプション)

5 締付キャップが回転！ホルダーの可動・固定が可能

可動

固定

緩む

締まる

Lock!

緩み防止機構

6 ケーブル・エアホース等の固定ができる専用ゴムブッシュ

専用ゴムブッシュ GCH-TM (オプション)

φ3~4:2穴 φ5~6:2穴

ブラインドバー (オプション)

10 アームに部品を直接固定できる！マルチプレート

使用例

クイックキャップ

ジョイボックス

型式・仕様

型式	取付方法	ホルダー部 スタンド部 形状(mm)	使用周囲温度	本体色	本体質量	販売単位
CH-TM1	結束バンド	φ20	-25~+80°C	黒	約15g	5個
CH-TM2					約16g	
CH-TM3		平面 M4タッピング用 下穴付			約14g	

作業手順

1. 滑り止めパッキンを貼り付ける。(任意)
固定台の裏面凹部に合わせ、滑り止めパッキンを貼り付ける。



※滑り止めパッキンの貼付無しでも、CCホルダーとして機能します。

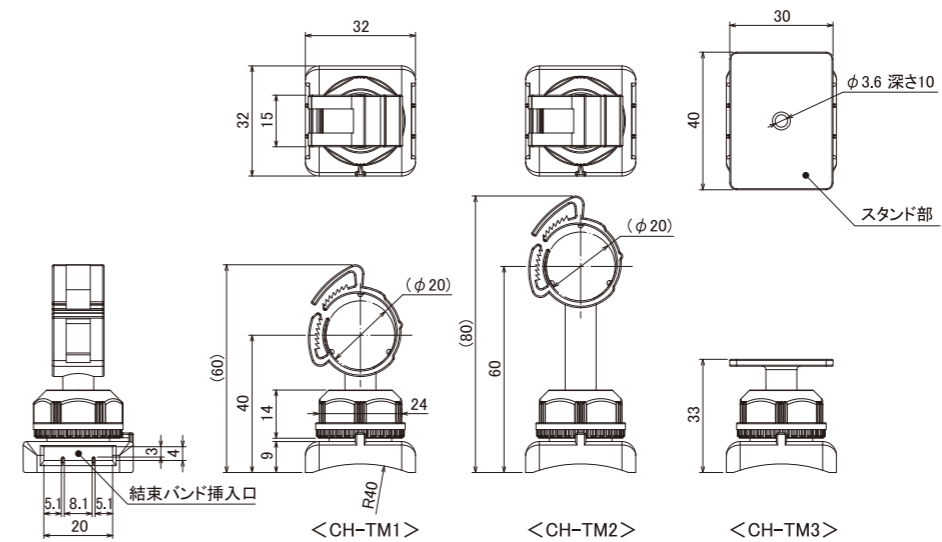
2. CCホルダーを取り付ける。
結束バンドの種類・幅・本数に合った位置に通し固定する。



3. 対象物を固定する。
【専用ゴムブッシュを使用する場合】
対象物の無い穴へブラインドバーを挿入すると固定力が増します。



外形寸法図



材質

- ホルダー
ナイロン66 (難燃グレードUL94V-2)
- 締付キャップ
ナイロン66 (難燃グレードUL94V-2)
- ロックリング
ポリプロピレン (難燃グレードUL94V-0)
- 固定台
ナイロン66 (難燃グレードUL94V-2)
- 滑り止めパッキン
シリコンゴム