

ワイドタイプ



ラインナップ
増えました!

φ11~φ20

保護等級 **IP67**

Mねじ仕様追加!

φ4~φ12

φ8~φ15

NEW

OA-WW20M-04/12

OA-WW22-11/20

OA-WW16-08/15

CE^{※1}

RoHS2

耐油

耐候
型式E表示

適合

電線径範囲

業界最大!

	φ4	φ5	φ6	φ7	φ8	φ9	φ10	φ11	φ12	φ13	φ14	φ15	φ16	φ17	φ18	φ19	φ20
取付ねじ CTG16 (取付穴φ21)	OA-WW16-04/12											OA-WW16-08/15					
取付ねじ CTG22 (取付穴φ28)	ゴムブッシュ GWW22-06/13BRS (オプション) ^{※2}											OA-WW22-11/20					
取付ねじ M20×1.5 (取付穴φ21)	NEW OA-WW20M-04/12											NEW OA-WW20M-08/15					
取付ねじ M25×1.5 (取付穴φ26)	ゴムブッシュ GWW22-06/13BRS (オプション) ^{※2}											NEW OA-WW25M-11/19					

※1 Mねじ仕様のみ。CTGねじ仕様でCE適合品が必要な場合はお問い合わせください。 ※2 OA-WW22-11/20・OA-WW25M-11/19専用ゴムブッシュ(オプション)

■ 型式・仕様

好評販売中 CTGねじ仕様

RoHS2

■ 耐油性 ゴムブッシュ:黒 オリング:黒

型式		適合電線径 (mm)	取付穴 (mm)	取付ねじ	適合板厚	取付ねじ部 長さ	使用 周囲温度	適合		本体 質量	販売 単位
黒	ベージュ							低電圧指令	環境対応		
OA-WW16-04/12	OA-WW16-04/12B	φ4~12	φ21	CTG16 (G1/2)	4mm以下	10mm	-25 ~ +80°C	-	RoHS2	約 15g	20 個
OA-WW16-08/15	OA-WW16-08/15B	φ8~15								約 17g	
OA-WW22-11/20	OA-WW22-11/20B	φ11~20								φ28	

■ 耐候性 ゴムブッシュ:青 オリング:青

型式		適合電線径 (mm)	取付穴 (mm)	取付ねじ	適合板厚	取付ねじ部 長さ	使用 周囲温度	適合		本体 質量	販売 単位
黒	ベージュ							低電圧指令	環境対応		
OA-WW16-04/12E	OA-WW16-04/12EB	φ4~12	φ21	CTG16 (G1/2)	4mm以下	10mm	-25 ~ +80°C	-	RoHS2	約 15g	20 個
OA-WW16-08/15E	OA-WW16-08/15EB	φ8~15								約 17g	
OA-WW22-11/20E	OA-WW22-11/20EB	φ11~20								φ28	

NEW

Mねじ仕様

※Mねじ仕様にはロックナットがありません。必要な場合は別途ご相談ください。

RoHS2

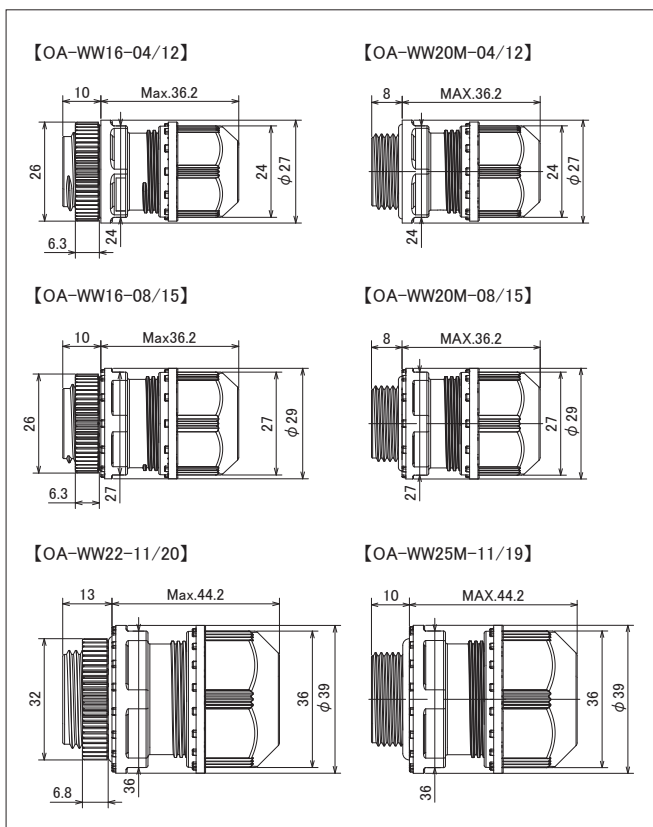
■ 耐油性 ゴムブッシュ:黒 オリング:黒

型式		適合電線径 (mm)	取付穴 (mm)	取付ねじ	適合板厚	取付ねじ部 長さ	使用 周囲温度	適合		本体 質量	販売 単位
黒	ベージュ							低電圧指令	環境対応		
OA-WW20M-04/12	OA-WW20M-04/12B	φ4~12	φ21	M20×1.5	4mm以下	8mm	-25 ~ +80°C	EN62444 : 2013	RoHS2	約 13g	20 個
OA-WW20M-08/15	OA-WW20M-08/15B	φ8~15								約 15g	
OA-WW25M-11/19	OA-WW25M-11/19B	φ11~19								φ26	

■ 耐候性 ゴムブッシュ:青 オリング:青

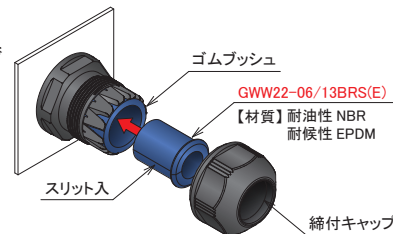
型式		適合電線径 (mm)	取付穴 (mm)	取付ねじ	適合板厚	取付ねじ部 長さ	使用 周囲温度	適合		本体 質量	販売 単位
黒	ベージュ							低電圧指令	環境対応		
OA-WW20M-04/12E	OA-WW20M-04/12EB	φ4~12	φ21	M20×1.5	4mm以下	8mm	-25 ~ +80°C	EN62444 : 2013	RoHS2	約 13g	20 個
OA-WW20M-08/15E	OA-WW20M-08/15EB	φ8~15								約 15g	
OA-WW25M-11/19E	OA-WW25M-11/19EB	φ11~19								φ26	

■ 外形寸法図



■ オプション型式・仕様 (ゴムブッシュ)

締付キャップを外し、
ゴムブッシュに挿し込んで
ご使用ください。

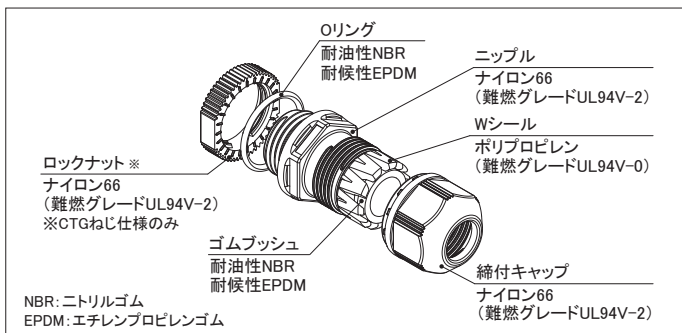


タイプ	型式	適合電線径	適合品型式	販売単位
耐油性	GWW22-06/13BRS	φ6~13 ※	OA-WW22-11/20(B) OA-WW25M-11/19(B)	10 個
耐候性	GWW22-06/13BRSE		OA-WW22-11/20E(B) OA-WW25M-11/19E(B)	

【共通】本体質量:約6g

※Mねじ仕様に組み合わせ CE 適合品として使用する場合は、φ7~13 となります。

■ 材質



OHM オーム電機株式会社

OHM ELECTRIC

- 本社 〒431-1304 静岡県浜松市北区細江町中川 7000-21 電話(053)522-5555 FAX(053)523-2361
- カスタマーサービス 電話(053)522-5572 FAX(053)522-5573
- 関東支店 〒244-0801 神奈川県横浜市戸塚区品濃町 546-8 電話(045)820-1411 FAX(045)820-1206
- 静岡支店 〒431-1304 静岡県浜松市北区細江町中川 7000-21 電話(053)522-5561 FAX(053)523-2362
- 名古屋支店 〒465-0025 愛知県名古屋市中区上社 4-140 電話(052)703-0311 FAX(052)703-0327
- 大阪支店 〒564-0031 大阪府吹田市元町 19-13 みのや吹田ビル 2F 電話(06)4860-7111 FAX(06)4860-7119
- 福岡営業所 〒815-0081 福岡県福岡市南区那の川 1-14-1 電話(092)531-6685 FAX(092)531-6695

ホームページ www.ohm.jp/

- 本カタログの記載事項は改良のため予告なく変更することがあります。
- 本カタログと実際の商品の色は印刷物のため多少異なる場合があります。

OHM ニュース vol.181