

---

# オプション

## Option

ゴムブッシュ P118

ブラインドバー P120

ブラインドキャップ P121

変換アダプター P121

ロックナット P121

# オプション

ケーブルグラウンド

保護キャップ

中継ボックス

ケーブルホルダー

小物パーツ

電設パーツ

オプション

技術資料

## ゴムブッシュ

画像	型式	適合電線径	タイプ	材質	販売単位	適合品型式 ※1					
						OA-W	QW	JB			
	G15M-04E	φ2~4	耐候性	EPDM	10個	OA-W15M-04E OA-W15M-05E OA-W15M-07E OA-W15M-302E	-	JB-WS303E JB-WS307E JB-WST303E			
	G15M-04		耐油性	NBR							
	G15M-05E	φ3~5	耐候性	EPDM	10個						
	G15M-05		耐油性	NBR							
	G15M-07E	φ5~7	耐候性	EPDM	10個						
	G15M-07		耐油性	NBR							
	G15M-302E	φ2.4~3 2穴	耐候性	EPDM	10個						
	G15M-302		耐油性	NBR							
	G08-06E	φ4~6	耐候性	EPDM	10個				OA-W1606E OA-W1608E OA-W16-224E	-	-
	G08-06		耐油性	NBR							
	G08-08E	φ6~8	耐候性	EPDM	10個						
	G08-08		耐油性	NBR							
	G08-224E	φ1.7~2.2 4穴	耐候性	EPDM	10個						
	G08-224		耐油性	NBR							
	G11-09E	φ4~9	耐候性	EPDM	10個				OA-W1609E OA-W1611E OA-W16-334E OA-W16-402E	OA-QW09SE OA-QW11SE OA-QW0911SE OA-QW09SE-2 OA-QW11SE-2 OA-QW0911SE-2	JB-WS304E JB-WST304E JB-WST306E
	G11-09		耐油性	NBR							
	G11-09AE	φ6~9	耐候性	EPDM	10個						
	G11-09A		耐油性	NBR							
	G11-11E	φ9~11	耐候性	EPDM	10個						
	G11-11		耐油性	NBR							
	G11-334E	φ2.2~3.3 4穴	耐候性	EPDM	10個						
	G11-334		耐油性	NBR							
	G11-402E	φ3~4 2穴	耐候性	EPDM	10個						
	G11-402		耐油性	NBR							
	G11-09RSE	φ4~9 スリット	耐候性	EPDM	10個	OA-W3/8G-04/09E OA-W3/8G-06/09E OA-W3/8G-09/11E OA-W3/8G-0334E OA-W3/8G-0402E	-	-			
	G11-09RS		耐油性	NBR							
	G11-09ARSE	φ6~9 スリット	耐候性	EPDM	10個						
	G11-09ARS		耐油性	NBR							
	G11-11RSE	φ9~11 スリット	耐候性	EPDM	10個						
	G11-11RS		耐油性	NBR							
	G11-334RSE	φ2.2~3.3 4穴 スリット	耐候性	EPDM	10個						
	G11-334RS		耐油性	NBR							
	G11-402RSE	φ3~4 2穴 スリット	耐候性	EPDM	10個						
	G11-402RS		耐油性	NBR							
	G13-09E	φ4~9	耐候性	EPDM	10個	OA-W1613E OA-W1614E OA-W16-404E OA-W16-503E OA-W16-602E OA-W1609E-13L OA-W1611E-13L OA-W1613E-13L OA-W1614E-13L	OA-QW09SE-3 OA-QW11SE-3 OA-QW13SE-3 OA-QW0911SE-3 OA-QW0913SE-3 OA-QW1113SE-3 OA-QWL09SE-4 OA-QWL11SE-4 OA-QWL13SE-4 OA-QWL0911SE-4 OA-QWL0913SE-4 OA-QWL1113SE-4 OA-QWL09334SE-4 OA-QWL09404SE-4 OA-QW09SEN OA-QW11SEN OA-QW13SEN OA-QW0911SEN OA-QW0913SEN OA-QW1113SEN OA-QWL09SEN OA-QWL11SEN OA-QWL13SEN OA-QWL0911SEN OA-QWL0913SEN OA-QWL1113SEN	JB-W44E JB-W305E JB-W307E JB-W311E			
	G13-09		耐油性	NBR							
	G13-09AE	φ6~9	耐候性	EPDM	10個						
	G13-09A		耐油性	NBR							
	G13-09BE	φ4~6	耐候性	EPDM	10個						
	G13-09B		耐油性	NBR							
	G13-11E	φ8.5~11.5	耐候性	EPDM	10個						
	G13-11		耐油性	NBR							
	G13-13E	φ11~13	耐候性	EPDM	10個						
	G13-13		耐油性	NBR							
	G13-14E	φ13~14	耐候性	EPDM	10個						
	G13-14		耐油性	NBR							
	G13-334E	φ2.2~3.3 4穴	耐候性	EPDM	10個						
	G13-334		耐油性	NBR							
	G13-404E	φ3~4 4穴	耐候性	EPDM	10個						
	G13-404		耐油性	NBR							
	G13-503E	φ4~5 3穴	耐候性	EPDM	10個						
	G13-503		耐油性	NBR							
	G13-602E	φ5~6 2穴	耐候性	EPDM	10個						
	G13-602		耐油性	NBR							

※1 耐油性は型式にEがつきません。

ゴムブッシュ

画像	型式	適合電線径	タイプ	材質	販売単位	適合品型式 ※1		
						OA-W	QW	JB
	G13-09RSE	φ4~9 スリット	耐候性	EPDM	10個	OA-W1613E OA-W1614E OA-W16-404E OA-W16-503E OA-W16-602E OA-W16-0901RSE OA-W16-1151RSE OA-W16-1301RSE OA-W16-0334RSE OA-W16-0404RSE OA-W16-0503RSE	OA-QW09SE-3 OA-QW11SE-3 OA-QW13SE-3 OA-QW0911SE-3 OA-QW0913SE-3 OA-QW1113SE-3 OA-QW09SEN OA-QW11SEN OA-QW13SEN OA-QW0911SEN OA-QW0913SEN OA-QW1113SEN OA-QW09SRSEN OA-QW11SRSEN OA-QW0911SRSEN OA-QW09334SRSEN OA-QW09404SRSEN OA-QW11334SRSEN OA-QW11404SRSEN	-
	G13-09RS		耐油性	NBR				
	G13-09ARSE	φ6~9 スリット	耐候性	EPDM	10個			
	G13-09ARS		耐油性	NBR				
	G13-09BRSE	φ4~6 スリット	耐候性	EPDM	10個			
	G13-09BRS		耐油性	NBR				
	G13-11RSE	φ8.5~11.5 スリット	耐候性	EPDM	10個			
	G13-11RS		耐油性	NBR				
	G13-13RSE ※2	φ11~13 スリット	耐候性	EPDM	10個			
	G13-13RS ※2		耐油性	NBR				
	G13-334RSE	φ2.2~3.3 4穴 スリット	耐候性	EPDM	10個			
	G13-334RS		耐油性	NBR				
	G13-404RSE	φ3~4 4穴 スリット	耐候性	EPDM	10個			
	G13-404RS		耐油性	NBR				
	G13-503RSE ※2	φ4~5 3穴 スリット	耐候性	EPDM	10個			
	G13-503RS ※2		耐油性	NBR				
	G22-16E	φ8~16	耐候性	EPDM	10個			
	G22-16		耐油性	NBR				
	G22-16AE	φ11~16	耐候性	EPDM	10個			
	G22-16A		耐油性	NBR				
	G22-16BE	φ8~11	耐候性	EPDM	10個			
	G22-16B		耐油性	NBR				
	G22-19E	φ15~19	耐候性	EPDM	10個			
	G22-19		耐油性	NBR				
	G22-604E	φ5~6 4穴	耐候性	EPDM	10個			
	G22-604		耐油性	NBR				
	G22-704E	φ6~7 4穴	耐候性	EPDM	10個			
	G22-704		耐油性	NBR				
	G22-08RSE	φ5~8 スリット	耐候性	EPDM	10個			
	G22-08RS		耐油性	NBR				
	G22-604RSE ※2	φ5~6 4穴 スリット	耐候性	EPDM	10個			
	G22-604RS ※2		耐油性	NBR				
	G28-20E	φ13~20	耐候性	EPDM	10個			
	G28-20		耐油性	NBR				
	G28-20AE	φ16~20	耐候性	EPDM	10個			
	G28-20A		耐油性	NBR				
	G28-20BE	φ13~16	耐候性	EPDM	10個			
	G28-20B		耐油性	NBR				
	G28-23E	φ19~23	耐候性	EPDM	10個			
	G28-23		耐油性	NBR				
	G28-20RSE	φ13~20 スリット	耐候性	EPDM	10個			
	G28-20RS		耐油性	NBR				
	G28-20ARSE	φ16~20 スリット	耐候性	EPDM	10個			
	G28-20ARS		耐油性	NBR				
	G28-20BRSE	φ13~16 スリット	耐候性	EPDM	10個			
	G28-20BRS		耐油性	NBR				
	G36-26E	φ21~26	耐候性	EPDM	5個			
	G36-26		耐油性	NBR				
	G36-30E	φ15~30	耐候性	EPDM	5個			
	G36-30		耐油性	NBR				
	G36-30AE	φ22~30	耐候性	EPDM	5個			
	G36-30A		耐油性	NBR				
	G36-30BE	φ15~23	耐候性	EPDM	5個			
	G36-30B		耐油性	NBR				

※1 耐油性は型式にEがつきません。 ※2 OA-QWには使用できません。

# オプション

ケーブルグラウンド

保護キャップ

中継ボックス

ケーブルホルダー

小物パーツ

電設パーツ

オプション

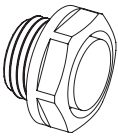
技術資料

## ブラインドバー

画像	型式	適用穴径	材質	販売単位	適合品型式			
					ゴムブッシュ	キャブコン	クイックキャップ	ジョイボックス
	BB-022S	φ2.2	ナイロン66 (難燃グレードUL94V-2)	10個	G08-224E	OA-W16-224E		
	BB-025S	φ2.5		10個		OA-WS04M-20/25E		
	BB-030S	φ3.0		10個	G15M-302E	OA-W15M-302E		JB-WST303E(付属ゴム)
	BB-033S	φ3.3		10個	G11-334E G11-334RSE G13-334E G13-334RSE	OA-W3/8G-0334E OA-W16-334E OA-W3/8G-0334RSE OA-W16-0334RSE	OA-QWL09334SE-4 OA-QW09334SRSEN OA-QW11334SRSEN	JB-WST306E
	BB-040S	φ4.0		10個	G15M-04E G11-402E G11-402RSE G13-404E G13-404RSE	OA-W15M-04E OA-W3/8G-0402E OA-W16-402E OA-W16-404E OA-W3/8G-0402RSE OA-W16-0404RSE OA-WS06M-25/40E	OA-QWL09404SE-4 OA-QW09404SRSEN OA-QW11404SRSEN	JB-W305E、JB-W307E JB-W311E JB-W44E(付属ゴム) JB-WS303E(付属ゴム) JB-WS304E JB-WST303E(付属ゴム) JB-WST304E
	BB-050S	φ5.0		10個	G15M-05E G13-503E G13-503RSE	OA-W15M-05E OA-W16-503E OA-W16-0503RSE OA-WS07M-35/50E		JB-WS303E JB-WS307E JB-WST303E
	BB-060S	φ6.0		10個	G08-06E G11-09E ※ G11-09RSE ※ G13-09E ※ G13-09BE G13-09E ※ G13-09RSE ※ G13-09BRSE G22-604E G22-604RSE	OA-W3/8G-04/09E ※ OA-W1606E OA-W16-602E OA-W22-604E OA-W3/8G-04/09RSE ※ OA-W16-0901RSE ※ OA-W22-0604RSE OA-WS08M-45/60E	OA-QW09SE ※、OA-QW0911SE ※ OA-QW09SE-2 ※、OA-QW0911SE-2 ※ OA-QW09SE-3 ※、OA-QW0911SE-3 ※ OA-QW0913SE-3 ※、OA-QWL09SE-4 ※ OA-QWL0911SE-4 ※、OA-QWL0913SE-4 ※ OA-QWL09334SE-4 ※、OA-QWL09404SE-4 ※ OA-QW09SEN ※、OA-QW0911SEN ※ OA-QW0913SEN ※、OA-QWL09SEN ※ OA-QWL0911SEN ※、OA-QWL0913SEN ※ OA-QW09SRSEN ※、OA-QW0911SRSEN ※ OA-QW09334SRSEN ※、OA-QW09404SRSEN ※ OA-QWH16-08SRSEN ※	JB-W44E ※ JB-WS304E(付属ゴム) ※ JB-WST304E(付属ゴム) ※ JB-WST306E(付属ゴム) ※
	BB-070S	φ7.0		10個	G15M-07E G22-704E	OA-W15M-07E OA-W22-704E OA-WS09M-55/70E		JB-WS303E JB-WS307E JB-WST303E JB-WSB028070E
	BB-080S	φ8.0		10個	G08-08E G22-08RSE	OA-W1608E OA-W22-0801RSE OA-WS10M-65/80E	OA-QW22-0801SRSEN	
	BB-090S	φ9.0		10個	G11-09AE G11-09ARSE G13-09AE G13-09ARSE	OA-W3/8G-06/09E OA-W1609E OA-W3/8G-06/09RSE OA-W1609E-13L OA-WS11M-75/90E		JB-W305E、JB-W307E(付属ゴム) JB-W311E(付属ゴム) JB-W44E(付属ゴム) JB-WST304E、JB-WST306E JB-WS304E、JB-WSB034070E JB-WSB049070E
	BB-100S	φ10.0		10個		OA-WS12M-85/100E		
	BB-110S	φ11.0		10個	G11-11E G11-11RSE G22-16E ※ G22-16BE	OA-W3/8G-09/11E OA-W1611E OA-W3/8G-09/11RSE OA-WS13M-95/110E	OA-QW11SE、OA-QW0911SE OA-QW11SE-2、OA-QW0911SE-2 OA-QW16SE ※、OA-QW1619SE ※ OA-QW16SEN ※、OA-QW1619SEN ※	JB-WST306E
	BB-115S	φ11.5		10個	G13-11E G13-11RSE	OA-W16-1151RSE OA-W1611E-13L	OA-QW11SE-3、OA-QW0911SE-3 OA-QW1113SE-3、OA-QWL11SE-4 OA-QWL0911SE-4、OA-QWL1113SE-4 OA-QW11SEN、OA-QW0911SEN OA-QW1113SEN、OA-QWL11SEN OA-QWL0911SEN、OA-QWL1113SEN OA-QW11SRSEN、OA-QW0911SRSEN OA-QW11334SRSEN、OA-QW11404SRSEN	JB-W305E(付属ゴム) JB-W307E JB-W311E JB-W44E(付属ゴム)
	BB-120S	φ12.0		10個		OA-WW16-04/12E OA-WW20M-04/12E OA-WS14M-105/120E		
	BB-130S	φ13.0		10個	G13-13E G13-13RSE	OA-W1613E OA-W2213E OA-W16-1301RSE OA-W1613E-13L	OA-QW13SE-3、OA-QW0913SE-3 OA-QW1113SE-3、OA-QWL13SE-4 OA-QWL0913SE-4、OA-QWL1113SE-4 OA-QW13SEN、OA-QW0913SEN OA-QW1113SEN、OA-QWL13SEN OA-QWL0913SEN、OA-QWL1113SEN	JB-W311E(付属ゴム) JB-W44E
	BB-140S	φ14.0		10個	G13-14E	OA-W1614E OA-W1614E-13L		
	BB-150S	φ15.0		10個		OA-WW16-08/15E OA-WW20M-08/15E		
	BB-160S	φ16.0		10個	G22-16AE	OA-W2216E		
	BB-190S	φ19.0		10個	G22-19E	OA-W2219E	OA-QW19SE OA-QW1619SE OA-QW19SEN OA-QW1619SEN	
	BB-200S	φ20.0		10個		OA-WW22-11/20E OA-WW25M-11/19E		

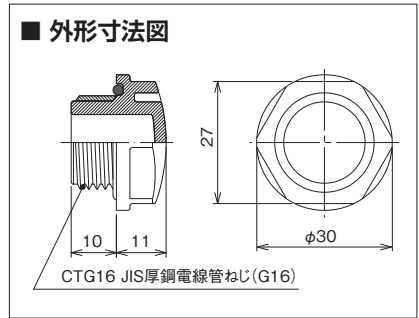
※ゴムブッシュB挿入設定製品。ゴムブッシュB穴径に準じる。

## ブラインドキャップ

画像	型式	仕様	タイプ	材質	販売単位	適合品型式 ※1
	JB-BC16E	CTG16 めねじ用(黒)	耐候性	本体：ナイロン66 Oリング：EPDM	10個	JB-WG JB-WP ※2 JB-WR ※2 JB-WB ※2
	JB-BC16EBJ	CTG16 めねじ用(ページュ)				
	JB-BC16	CTG16 めねじ用(黒)	耐油性	本体：ナイロン66 Oリング：NBR		
	JB-BC16C1	CTG16 めねじ用(ライトグレー)				
	JB-BC16BJ	CTG16 めねじ用(ページュ)				

※1 耐油性は型式にEがつきません。

※2 CTG22からCTG16への変換アダプターとあわせてご使用ください。

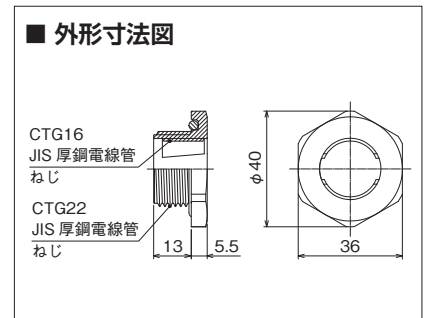


(※1) CTG22からCTG16への変換アダプターとあわせてご使用ください。

## 変換アダプター

画像	型式	仕様	タイプ	材質	販売単位	適合品型式 ※1
	JB-AD2216E	CTG22 めねじ用(黒)	耐候性	本体：ナイロン66 Oリング：EPDM	10個	JB-WP226E JB-WR228E JB-WB2209E
	JB-AD2216EBJ	CTG22 めねじ用(ページュ)				
	JB-AD2216	CTG22 めねじ用(黒)	耐油性	本体：ナイロン66 Oリング：NBR		
	JB-AD2216C1	CTG22 めねじ用(ライトグレー)				
	JB-AD2216BJ	CTG22 めねじ用(ページュ)				

※1 耐油性は型式にEがつきません。



## ロックナット

画像	型式	仕様	タイプ	材質	販売単位	適合品型式
	LN-15M	M15用	共通	真ちゅう(ニッケルメッキ)	10個	OA-W15M
	LN-G3/8P	G3/8用(黒)		ナイロン66 (難燃グレードUL94V-2)		OA-05 OA-W3/8G
	LN-G3/8PB	G3/8用(ページュ)				
	LN-G3/8M	G3/8用		鉄(三価クロメートメッキ)		
	LN-CTG16P	CTG16用(黒)		ナイロン66 (難燃グレードUL94V-2)		OA-WW16 OA-W16 OA-1 OA-S1
	LN-CTG16PB	CTG16用(ページュ)				
	LN-CTG16M	CTG16用		鉄(三価ユニクロメッキ)		
	LN-CTG22P	CTG22用(黒)		ナイロン66 (難燃グレードUL94V-2)		OA-WW22 OA-W22 OA-15
	LN-CTG22PB	CTG22用(ページュ)				
	LN-CTG22M	CTG22用		鉄(三価ユニクロメッキ)		
	LN-CTG28P	CTG28用		ナイロン66 (難燃グレードUL94V-2)		OA-W28 OA-2
	LN-CTG28M	CTG28用		鉄(三価ユニクロメッキ)		
	LN-CTG36M	CTG36用		鉄(三価ユニクロメッキ)		OA-W36
	LN-CTG16MC	CTG16用		鉄(三価ユニクロメッキ)		-
	LN-CTG22MC	CTG22用	鉄(三価ユニクロメッキ)	-		

