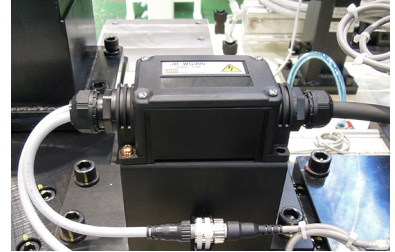
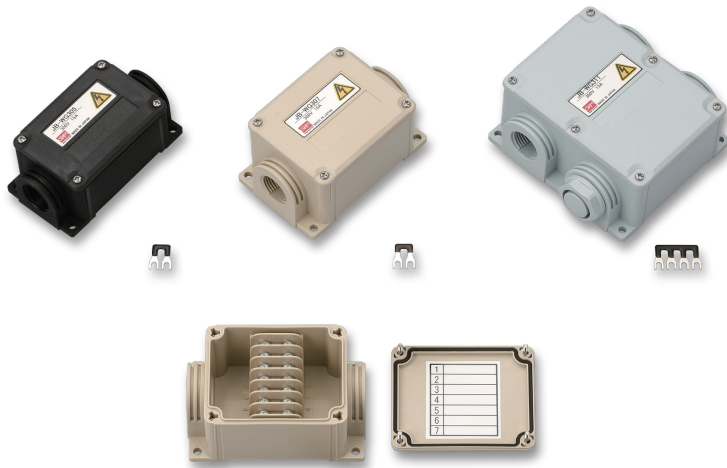


めねじ仕様でフレキ・ケーブルグランドなどに対応。

# JB-WG

## めねじ 端子台2列タイプ



使用例

### RoHS2

保護等級

IP67

カラーバリエーション

黒

ライトグレー

ベージュ

定格電圧

300V

定格電流

15A

耐候性

耐候

耐油性

耐油

端子台極数

5P

7P

11P

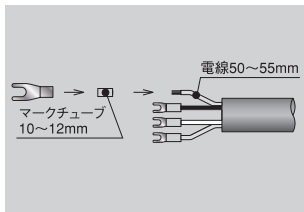
### ■ 型式の見方

JB-WG3□□□□

- 無表示 … 黒色
- C1 …… ライトグレー色
- BJ …… ベージュ色
- E …… 耐候性
- 無表示 … 耐油性
- 端子台極数

・JB-WG305、JB-WG307は耐候性兼耐油性です。  
 ・JB-WG311ライトグレー色の耐候性はございません。

### ■ 作業手順



**01** 電線を通し、圧着端子を圧着・接続する。

●電線取込口について  
 使用するコネクタの取付方法に従って取付けてください。  
 コネクタの使用方法を必ず守ってください。  
 防水性能が確保できなくなる恐れがあります。

### ■ オプション



使用上のご注意 ▶▶▶ P128

型式仕様

型式			規格	適合圧着端子 (mm)	使用周囲温度	適合電線公称断面積	端子台極数	端子ねじ	本体質量 (※1)	販売単位
黒	ライトグレー	ベージュ								

耐候性・耐油性 兼用

JB-WG305	JB-WG305C1	JB-WG305BJ	AC/DC 300V 15A		-25~ +80°C	1.25mm <sup>2</sup> 以下	5P	M3×8 フリータンシ ねじ	約98g	1個
JB-WG307	JB-WG307C1	JB-WG307BJ					7P		約124g	

耐候性(ゴムブッシュ:青)

JB-WG311E	—	JB-WG311EBJ	AC/DC 300V 15A		-25~ +80°C	1.25mm <sup>2</sup> 以下	11P	M3×8 フリータンシ ねじ	約208g	1個
-----------	---	-------------	----------------------	--	---------------	---------------------------	-----	----------------------	-------	----

耐油性(ゴムブッシュ:黒)

JB-WG311	JB-WG311C1	JB-WG311BJ	AC/DC 300V 15A		-25~ +80°C	1.25mm <sup>2</sup> 以下	11P	M3×8 フリータンシ ねじ	約208g	1個
----------	------------	------------	----------------------	--	---------------	---------------------------	-----	----------------------	-------	----

(※1) 黒色の本体質量になります。

〈JB-WG305〉

●付属品

ショートバー型式	仕様	個数
JB-SB152	2P	1

〈JB-WG307〉

●付属品

ショートバー型式	仕様	個数
JB-SB152	2P	1

〈JB-WG311E〉

●本体装着(出荷時)

ブラインドキャップ型式	個数
JB-BC16E□	1

●付属品

ショートバー型式	仕様	個数
JB-SB154	4P	1

取付コネクタ条件

〈JB-WG305〉

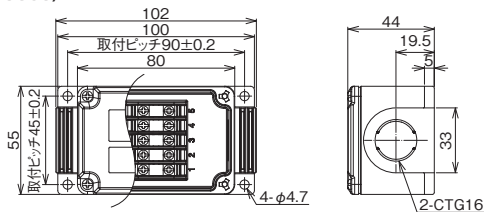
項目	条件
コネクタ外径	φ33mm以下
取付ねじ	CTG16

〈JB-WG307・JB-WG311E〉

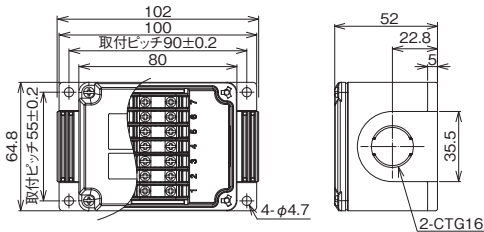
項目	条件
コネクタ外径	φ35.5mm以下
取付ねじ	CTG16

外形寸法図

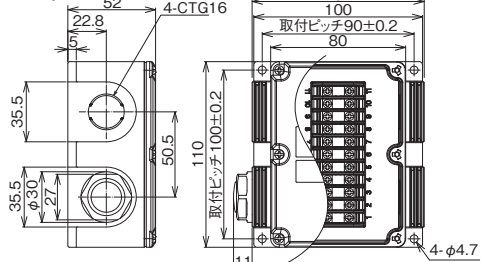
〈JB-WG305〉



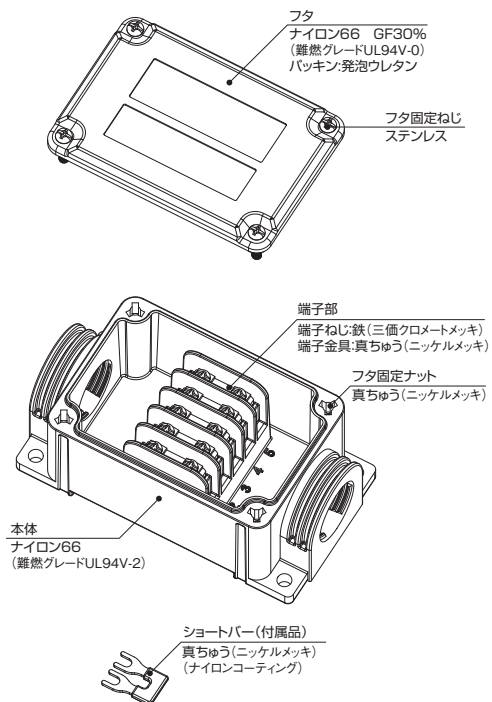
〈JB-WG307〉



〈JB-WG311〉



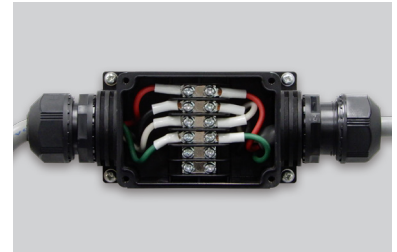
材質



めねじ仕様でフレキ・ケーブルグランドなどに対応。動力線の中継に。

# JB-WP

## めねじ 端子台2列タイプ 動力用



使用例

### RoHS2

保護等級

IP67

カラーバリエーション

黒

ライト  
グレー

ベージュ

定格電圧

600  
V

定格電流

20  
A

耐候性

耐候

耐油性

耐油

端子台極数

6  
P

### ■ 型式の見方

JB-WP          6   

無表示 …… 黒色

C1 …… ライトグレー色

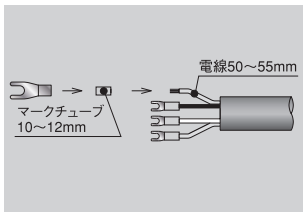
BJ …… ベージュ色

極数

めねじサイズ 16…CTG16

22…CTG22

### ■ 作業手順



**01** 電線を通し、圧着端子を圧着・接続する。

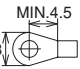
●電線取込口について  
使用するコネクタの取付方法に従って取付けてください。  
コネクタの使用方法を必ず守ってください。  
防水性能が確保できなくなる恐れがあります。

### ■ オプション



使用上のご注意 ▶▶▶ P128

■ 型式・仕様

型式			定 格	適合圧着端子 (mm)	使用周囲温度	適合電線 公称断面積	端子台 極数	端子ねじ	本体質量 (※1)	販売 単位
黒	ライトグレー	ベージュ								
JB-WP166	JB-WP166C1	JB-WP166BJ	AC/DC 600V 20A	2-3.5 MAX.6.8 	-25~ +80℃	2.0mm <sup>2</sup> 以下	6P	M3.5×10 フリータンシ ねじ	約122g	1個
JB-WP226	JB-WP226C1	JB-WP226BJ							約151g	

(※1) 黒色の本体質量になります。

■ 取付コネクタ条件

〈JB-WP166〉

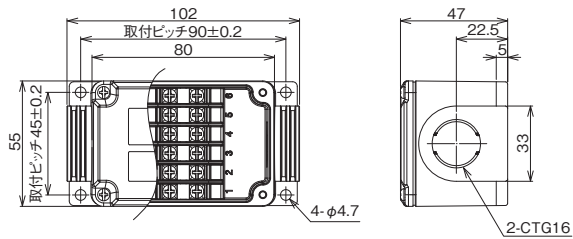
項 目	条 件
コネクタ外径	φ33mm以下
取付ねじ	CTG16

〈JB-WP226〉

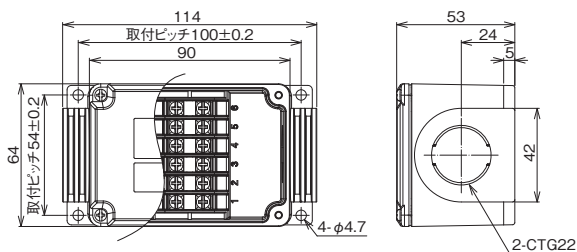
項 目	条 件
コネクタ外径	φ42mm以下
取付ねじ	CTG22

■ 外形寸法図

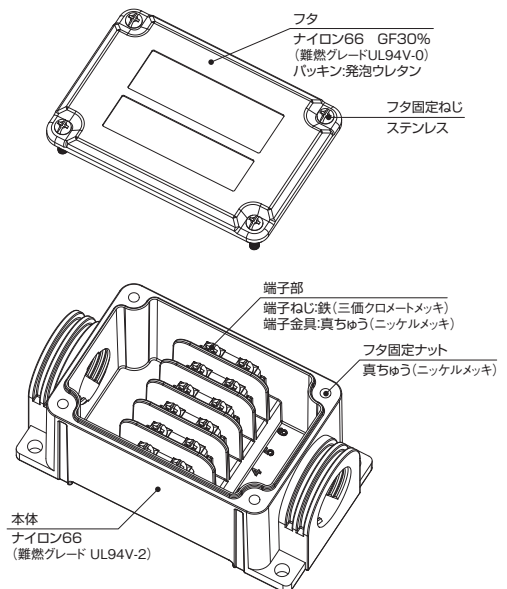
〈JB-WP166〉



〈JB-WP226〉



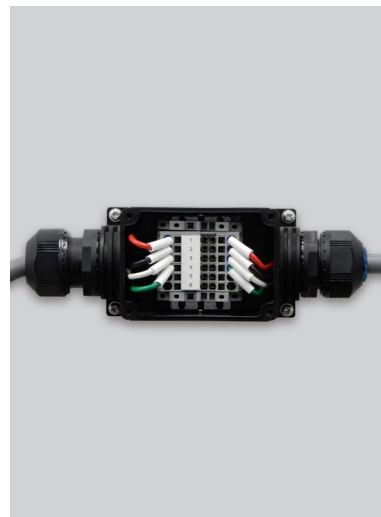
■ 材 質



めねじ仕様でフレキ・ケーブルグランドなどに対応。スプリング式端子台を搭載。

# JB-WR

## めねじ スプリング式端子台タイプ



使用例

### RoHS2

保護等級

IP67

600 V

端子台極数

6 P

カラーバリエーション

黒

ライトグレー

ベージュ

20 A

耐候

耐油

### 型式の見方

JB-WR226□

無表示 …… 黒色

C1 …… ライトグレー色

BJ …… ベージュ色

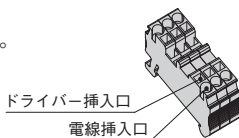
極数

めねじサイズ 22…CTG22

### 作業手順

●端子台について  
JB-WR226は、下記端子台を搭載しています。

メーカー:フェニックス・コンタクト  
端子台:ST 2.5



□穴がドライバー挿入口、○穴が電線挿入口です。

ドライバーを□穴に挿入しスプリングを開け、1cmに被覆を剥離した電線、または指定された圧着端子にて圧着した電線を○穴に挿入し、ドライバーを放せば接続完了です。

その他、端子台に関する詳細につきましては、端子台メーカーにお問い合わせください。

●電線取込口について  
使用するコネクタの取付方法に従って取付けてください。  
コネクタの使用方法を必ず守ってください。  
防水性能が確保できなくなる恐れがあります。

### オプション



ブラインドキャップ  
▶▶▶ P117~



変換アダプタ  
▶▶▶ P117~

使用上のご注意 ▶▶▶ P128

■ 型式・仕様

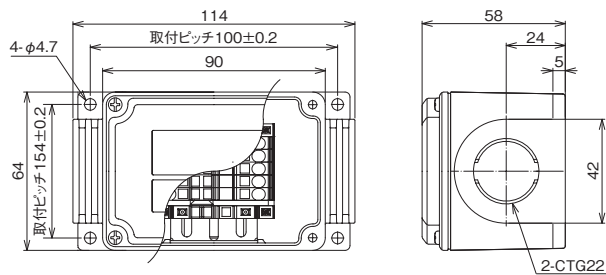
型 式			定 格	使用周囲温度	端子台極数	本体質量(※1)	販売単位
黒	ライトグレー	ベージュ					
JB-WR226	JB-WR226C1	JB-WR226BJ	AC/DC 600V/ 20A	-25~+80℃	6P フェニックス・コンタクト 型式 ST 2.5	約173g	1個

(※1) 黒色の本体質量になります。

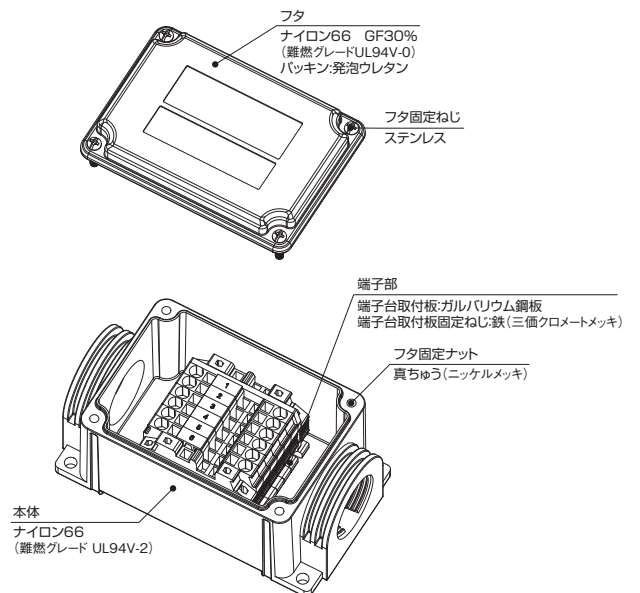
■ 取付コネクタ条件

項 目	条 件
コネクタ外径	φ42mm以下
取付ねじ	CTG22

■ 外形寸法図



■ 材 質



めねじ仕様でフレキ・ケーブルグランドなどに対応。DINレール用端子台、ブロック端子台を取付可能。

# JB-WB

## めねじ ブランクタイプ



使用例

### RoHS2

保護等級

カラーバリエーション



耐候性

耐油性



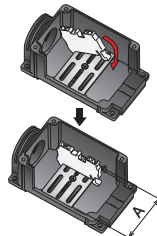
### ■ 型式の見方

JB-WB2209

- 無表示 …… 黒色
- C1 …… ライトグレー色
- BJ …… ベージュ色
- めねじサイズ 22…CTG22

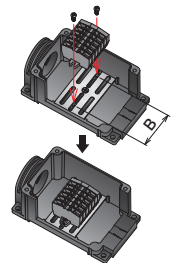
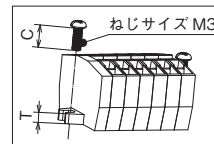
### ■ 作業手順

- 端子台取付方法【DINレール式端子台】  
端子台取付板に取付ける。  
取付可能寸法 A=MAX.53mm  
一部、端子台の形状により取付かない場合があります。
- 電線取込口について  
使用するコネクタの取付方法に従って取付けてください。  
コネクタの使用方法を必ず守ってください。  
防水性能が確保できなくなる恐れがあります。



- 端子台取付方法【ブロック端子台】  
端子台固定ナットへねじ止めする。  
取付可能ピッチ B=MAX.48mm

端子台を取付けるねじは、以下の範囲のものを使用してください。  
(T+4mm) ≤ C ≤ (T+7mm)



### ■ オプション



使用上のご注意 ▶▶▶ P128

■ 型式・仕様

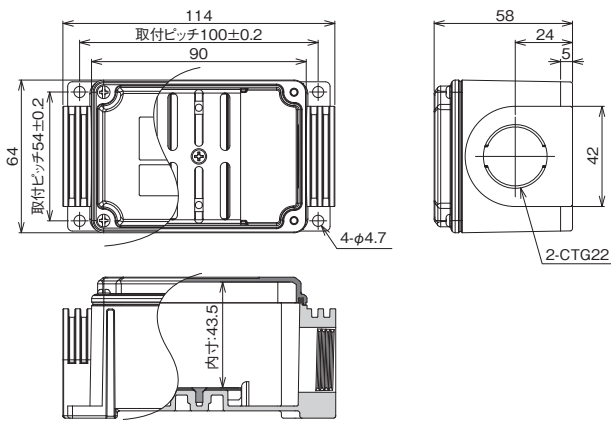
型 式			使用周囲温度	本体質量(※1)	販売単位
黒	ライトグレー	ベージュ			
JB-WB2209	JB-WB2209C1	JB-WB2209BJ	-25~+80℃	約127g	1個

(※1)黒色の本体質量になります。

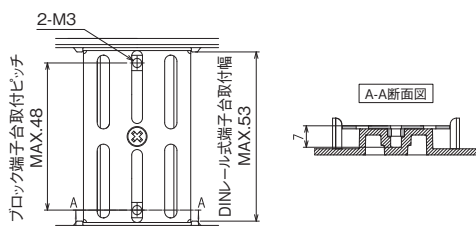
■ 取付コネクタ条件

項 目	条 件
コネクタ外径	φ42mm以下
取付ねじ	CTG22

■ 外形寸法図

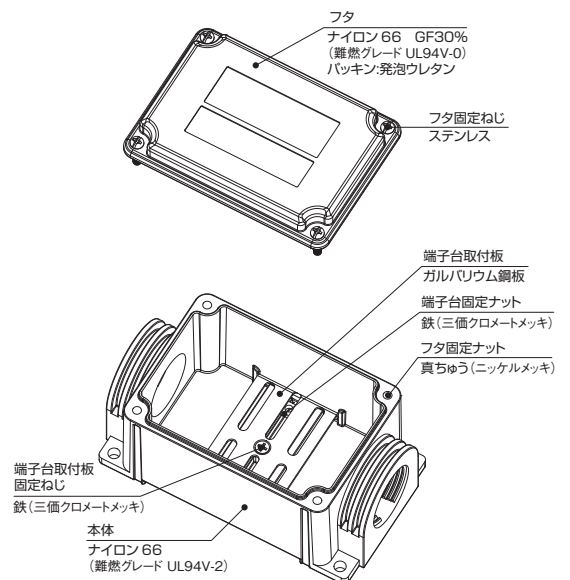


■ 端子台取付可能寸法



※端子台取付ねじは、以下の範囲内のものを使用してください。  
ねじ長さ=(端子台のフランジの厚さ+4~7mm)  
※一部、端子台の形状により、取り付かない場合があります。

■ 材 質



めねじ仕様でフレキ・ケーブルグランドなどに対応。電線を4方向へ引出可能。

# JB-WG

## めねじ 取付穴4方向タイプ



使用例

RoHS2

保護等級

IP67

カラーバリエーション

黒

ライト  
グレー

ベージュ

耐候性

耐候  
型式E表示

耐油性

耐油

■ 型式の見方

JB-WG0606

- 無表示 …… 黒色
- C1 …… ライトグレー色
- BJ …… ベージュ色
- E …… 耐候性
- 無表示 …… 耐油性
- ・ライトグレー色の耐候性はございません。

■ 作業手順

- 電線取込口について  
使用するコネクタの取付方法に従って取付けてください。  
コネクタの使用方法を必ず守ってください。  
防水性能が確保できなくなる恐れがあります。

■ オプション



使用上のご注意 ▶▶▶ P128

■ 型式・仕様

型 式			使用周囲温度	本体質量(※1)	販売単位
黒	ライトグレー	ベージュ			

■ 耐候性(Oリング:青)

JB-WG0606E	—	JB-WG0606EBJ	-25~+80℃	約90g	1個
------------	---	--------------	----------	------	----

■ 耐油性(Oリング:黒)

JB-WG0606	JB-WG0606C1	JB-WG0606BJ	-25~+80℃	約90g	1個
-----------	-------------	-------------	----------	------	----

■ 本体装着(出荷時)

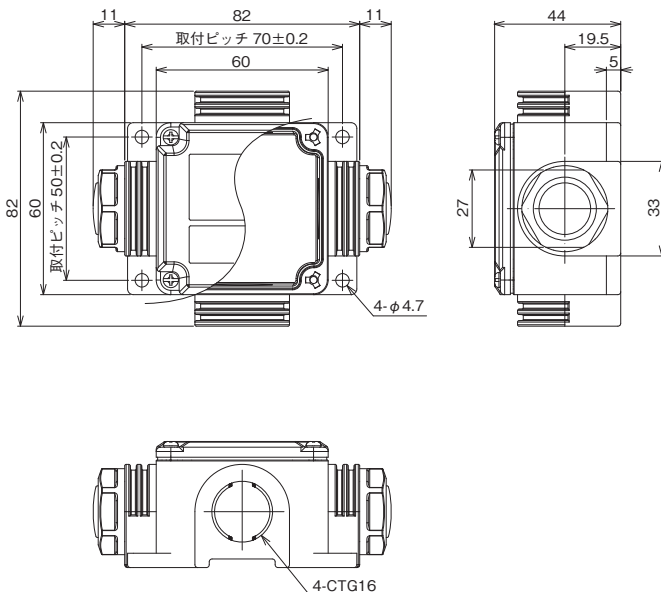
ブラインドキャップ	個 数
JB-BC16E□	2

・耐油性は型式にEがつきません。

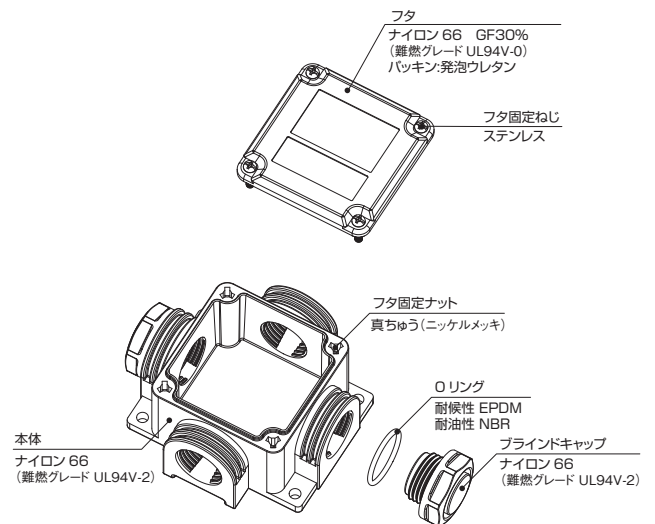
■ 取付コネクタ条件

項 目	条 件
コネクタ外径	φ33mm以下
取付ねじ	CTG16

■ 外形寸法図



■ 材 質



EPDM : エチレンプロピレンゴム(青)  
NBR : ニトリルゴム(黒)