

ゴムブッシュにスリット入り。コネクタや圧着端子施工済ケーブルの防水・防塵処理に。

# OA-W スリットタイプ

コネクタ付ケーブルの引き込み部に。



**RoHS2**

保護等級    カラーバリエーション

IP67    黒    ライトグレー    ベージュ

耐候性    耐油性

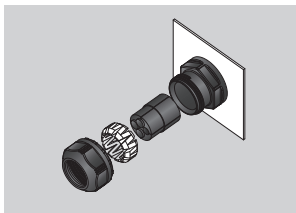
耐候 E表示    耐油

■ 型式の見方

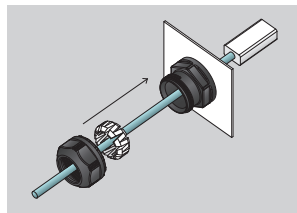
**OA-W16-0901RS** □ □

- 無表示… 黒色
- C1 …… ライトグレー色
- B …… ベージュ色
- E …… 耐候性
- 無表示… 耐油性

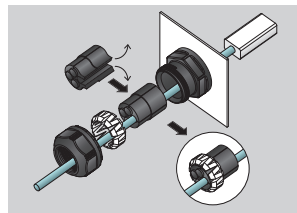
■ 作業手順



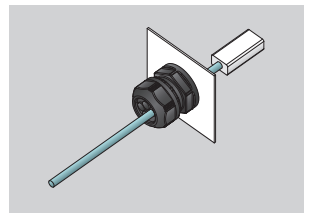
**01** キャブコンを取付け、縮付キャップ、Wシール、ゴムブッシュを取り外す。



**02** 縮付キャップ、Wシール、ニップルの順に、コネクタと電線を通す。



**03** ゴムブッシュのスリット部を広げ電線に通し、Wシールを装着する。



**04** 縮付キャップを締め、電線を固定する。

■ オプション

ゴムブッシュ  
▶▶▶ P117~

ブラインドバー  
▶▶▶ P117~

ロックナット  
▶▶▶ P117~

使用上のご注意 ▶▶▶ P128

型式・仕様

型式			適合コネクタ 外径	適合電線径 (mm)	穴数	取付穴径 (mm)	取付ねじ	適合 取付板厚	使用周囲 温度	本体質量 (※1)	販売 単位
黒	ライトグレー	ベージュ									

耐候性(ゴムブッシュ・Oリング:青)

型式	型式	型式	適合コネクタ 外径	適合電線径 (mm)	穴数	取付穴径 (mm)	取付ねじ	適合 取付板厚	使用周囲 温度	本体質量 (※1)	販売 単位				
OA-W3/8G-04/09RSE	OA-W3/8G-04/09RSEC1	OA-W3/8G-04/09RSEB	φ11以下	φ4~9①	1	φ17	G3/8	4mm以下	-25~ +80℃	約12g	20個				
OA-W3/8G-06/09RSE	OA-W3/8G-06/09RSEC1	OA-W3/8G-06/09RSEB		φ6~9	1					約11g					
OA-W3/8G-09/11RSE	OA-W3/8G-09/11RSEC1	OA-W3/8G-09/11RSEB		φ9~11	1					約10g					
OA-W3/8G-0334RSE	OA-W3/8G-0334RSEC1	OA-W3/8G-0334RSEB		φ2.2~3.3	4					約12g					
OA-W3/8G-0402RSE	OA-W3/8G-0402RSEC1	OA-W3/8G-0402RSEB		φ3~4	2					約12g					
OA-W16-0901RSE	OA-W16-0901RSEC1	OA-W16-0901RSEB		φ4~9①	1					約14g					
OA-W16-1151RSE	OA-W16-1151RSEC1	OA-W16-1151RSEB	φ14以下	φ8.5~11.5	1	φ21	CTG16	4mm以下	-25~ +80℃	約12g	20個				
OA-W16-1301RSE	OA-W16-1301RSEC1	OA-W16-1301RSEB		φ11~13	1					約11g					
OA-W16-0334RSE	OA-W16-0334RSEC1	OA-W16-0334RSEB		φ2.2~3.3	4					約14g					
OA-W16-0404RSE	OA-W16-0404RSEC1	OA-W16-0404RSEB		φ3~4	4					約14g					
OA-W16-0503RSE	OA-W16-0503RSEC1	OA-W16-0503RSEB		φ4~5	3					約14g					
OA-W22-0801RSE	OA-W22-0801RSEC1	OA-W22-0801RSEB		φ5~8	1					約35g					
OA-W22-0604RSE	OA-W22-0604RSEC1	OA-W22-0604RSEB	φ19以下	φ5~6	4	φ28	CTG22	6mm以下	-25~ +80℃	約36g	10個				
OA-W28-2001RSE	OA-W28-2001RSEC1	OA-W28-2001RSEB		φ13~20②	1					約71g					
OA-W28-0982RSE	OA-W28-0982RSEC1	OA-W28-0982RSEB		φ23以下	φ9.8					2		φ34	CTG28	5.5mm 以下	約73g
OA-W28-0983RSE	OA-W28-0983RSEC1	OA-W28-0983RSEB								3					約72g

耐油性(ゴムブッシュ・Oリング:黒)

型式	型式	型式	適合コネクタ 外径	適合電線径 (mm)	穴数	取付穴径 (mm)	取付ねじ	適合 取付板厚	使用周囲 温度	本体質量 (※1)	販売 単位				
OA-W3/8G-04/09RS	OA-W3/8G-04/09RSC1	OA-W3/8G-04/09RSB	φ11以下	φ4~9①	1	φ17	G3/8	4mm以下	-25~ +80℃	約12g	20個				
OA-W3/8G-06/09RS	OA-W3/8G-06/09RSC1	OA-W3/8G-06/09RSB		φ6~9	1					約11g					
OA-W3/8G-09/11RS	OA-W3/8G-09/11RSC1	OA-W3/8G-09/11RSB		φ9~11	1					約10g					
OA-W3/8G-0334RS	OA-W3/8G-0334RSC1	OA-W3/8G-0334RSB		φ2.2~3.3	4					約12g					
OA-W3/8G-0402RS	OA-W3/8G-0402RSC1	OA-W3/8G-0402RSB		φ3~4	2					約12g					
OA-W16-0901RS	OA-W16-0901RSC1	OA-W16-0901RSB		φ4~9①	1					約14g					
OA-W16-1151RS	OA-W16-1151RSC1	OA-W16-1151RSB	φ14以下	φ8.5~11.5	1	φ21	CTG16	4mm以下	-25~ +80℃	約12g	20個				
OA-W16-1301RS	OA-W16-1301RSC1	OA-W16-1301RSB		φ11~13	1					約11g					
OA-W16-0334RS	OA-W16-0334RSC1	OA-W16-0334RSB		φ2.2~3.3	4					約14g					
OA-W16-0404RS	OA-W16-0404RSC1	OA-W16-0404RSB		φ3~4	4					約14g					
OA-W16-0503RS	OA-W16-0503RSC1	OA-W16-0503RSB		φ4~5	3					約14g					
OA-W22-0801RS	OA-W22-0801RSC1	OA-W22-0801RSB		φ5~8	1					約35g					
OA-W22-0604RS	OA-W22-0604RSC1	OA-W22-0604RSB	φ19以下	φ5~6	4	φ28	CTG22	6mm以下	-25~ +80℃	約36g	10個				
OA-W28-2001RS	OA-W28-2001RSC1	OA-W28-2001RSB		φ13~20②	1					約71g					
OA-W28-0982RS	OA-W28-0982RSC1	OA-W28-0982RSB		φ23以下	φ9.8					2		φ34	CTG28	5.5mm 以下	約73g
OA-W28-0983RS	OA-W28-0983RSC1	OA-W28-0983RSB								3					約72g

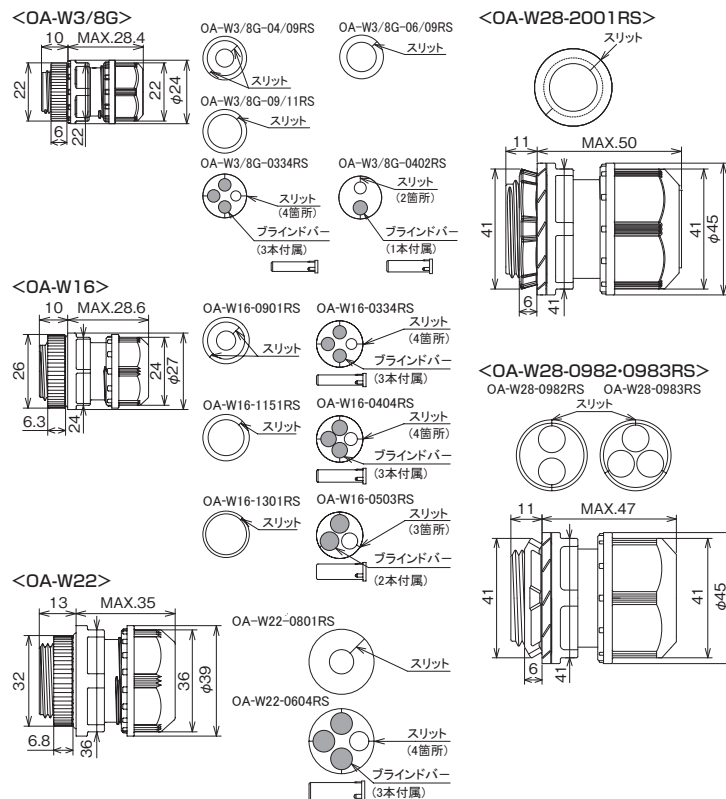
(※1) 黒色の本体質量になります。

・ゴムブッシュA+B  ・ゴムブッシュAのみ 

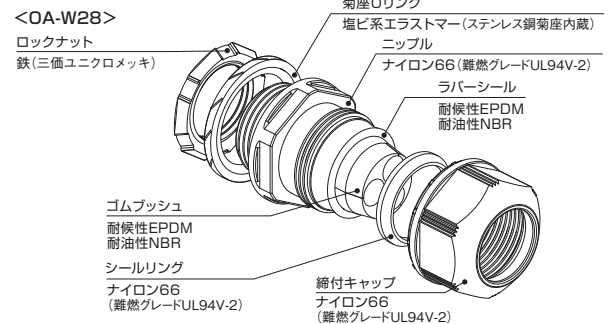
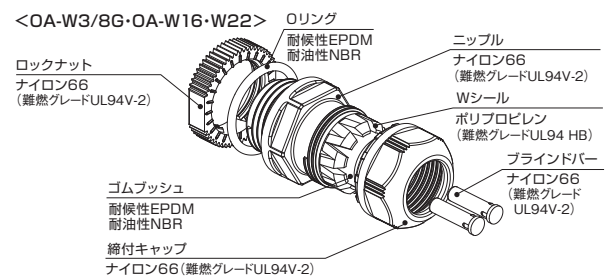
①	適合電線径(mm)
ゴムブッシュA+B	φ4~6
ゴムブッシュAのみ	φ6~9

②	適合電線径(mm)
ゴムブッシュA+B	φ13~16
ゴムブッシュAのみ	φ16~20

外形寸法図



材質



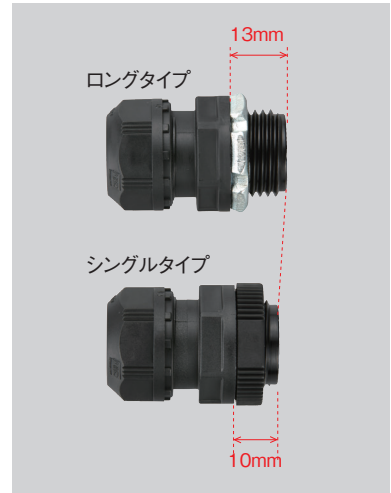
【下記の型式については、一部材質が異なります】  
 <OA-W3/8Gライトグレー> ロックナット:鉄(三価クロムメッキ)  
 <OA-W16・22ライトグレー> ロックナット:鉄(三価クロムメッキ)

EPDM: エチレンプロピレンゴム(青)  
 NBR: ニトリルゴム(黒)

最大8mmの取付板にロックナット取付が可能。

# OA-W ロングタイプ

取付板が厚い場合に。(最大8mm)



**RoHS2**

保護等級



カラー



耐候性



耐油性

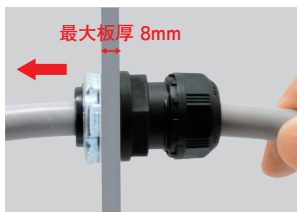


■ 型式の見方

OA-W1609 □ -13L

E …… 耐候性  
無表示…耐油性

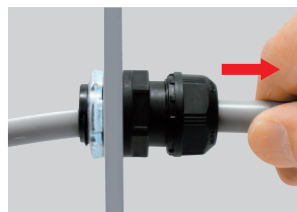
■ 作業手順



**01** キャブコンを取付け、電線を通す。



**02** 締付キャップを締めて電線を固定する。



**03** 電線が固定されているか確認する。

■ オプション



使用上のご注意▶▶▶ P128

■ 型式・仕様

型式	適合電線径 (mm)	取付穴径 (mm)	取付ねじ	適合取付板厚	使用周囲温度	本体質量	販売単位
----	------------	-----------	------	--------	--------	------	------

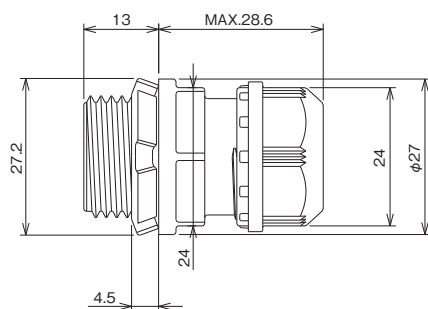
■ 耐候性(ゴムブッシュ・Oリング:青)

OA-W1609E-13L	φ6~9	φ21	CTG16	8mm以下	-25~+80℃	約19g	20個
OA-W1611E-13L	φ8.5~11.5					約18g	
OA-W1613E-13L	φ11~13					約17g	
OA-W1614E-13L	φ13~14					約17g	

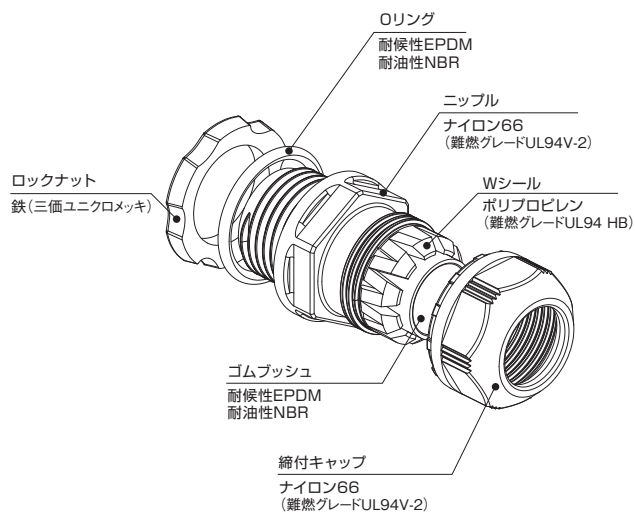
■ 耐油性(ゴムブッシュ・Oリング:黒)

OA-W1609-13L	φ6~9	φ21	CTG16	8mm以下	-25~+80℃	約19g	20個
OA-W1611-13L	φ8.5~11.5					約18g	
OA-W1613-13L	φ11~13					約17g	
OA-W1614-13L	φ13~14					約17g	

■ 外形寸法図



■ 材質



EPDM : エチレンプロピレンゴム(青)  
NBR : ニトリルゴム(黒)

ニップル・締付キャップを分割。取付穴にコネクタが通れば通線後に防水・防塵処理が可能。

# OA-WH PAT. セパレートシングルタイプ

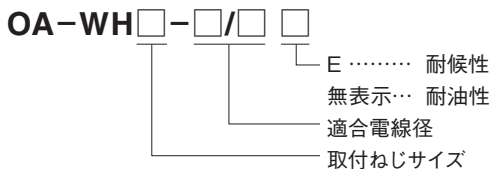
コネクタ付ケーブル (D-sub、キャノンプラグ、USB、3Pソケットなど) の引き込み部に。



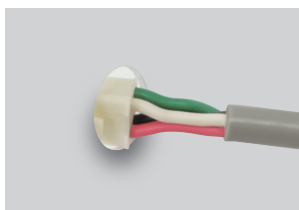
**RoHS2**

保護等級	カラー
IP67	黒
耐候性	耐油性
耐候 型式E表示	耐油

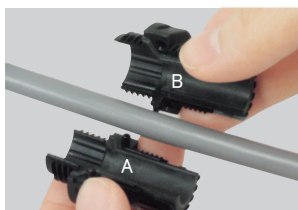
■ 型式の見方



■ 作業手順



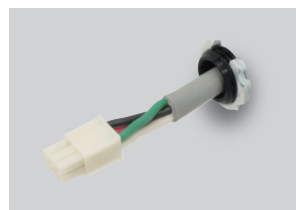
**01** コネクタを取付穴に通す。



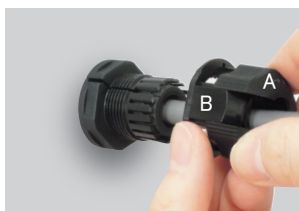
**02** ニップルA・Bをはめ合わせる。



**03** カチッと音がするまではめ込む。



**04** ロックナットを電線に通しニップルを固定する。



**05** 締付キャップA・Bを電線に沿って組み合わせる。



**06** 締付キャップを締めて電線を固定する。

ニップルを分解する場合



ニップル六角部の溝にマイナスドライバー等を差し込んでひねると外しやすくなります。

使用上のご注意▶▶▶ P128

■ 型式・仕様

型式	適合電線径(mm)	取付穴径(mm)	取付ねじ	適合取付板厚	使用周囲温度	本体質量	販売単位
----	-----------	----------	------	--------	--------	------	------

■ 耐候性(ゴムブッシュ:青)

OA-WH16-06/10E	φ6~10	φ21	CTG16	4mm以下	-25~+80℃	約23g	10個
OA-WH22-06/13E	φ6~13 <sup>①</sup>	φ28	CTG22	6mm以下		約42g	5個
OA-WH36-06/13E		φ42	CTG36	7.5mm以下		約68g	

■ 耐油性(ゴムブッシュ:黒)

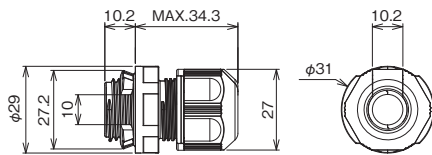
OA-WH16-06/10	φ6~10	φ21	CTG16	4mm以下	-25~+80℃	約23g	10個
OA-WH22-06/13	φ6~13 <sup>①</sup>	φ28	CTG22	6mm以下		約42g	5個
OA-WH36-06/13		φ42	CTG36	7.5mm以下		約68g	

・ゴムブッシュA+B A + B ・ゴムブッシュAのみ A

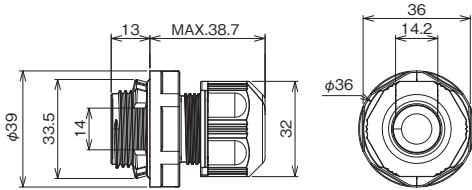
①	適合電線径(mm)
ゴムブッシュA+B	φ6~10
ゴムブッシュAのみ	φ10~13

■ 外形寸法図

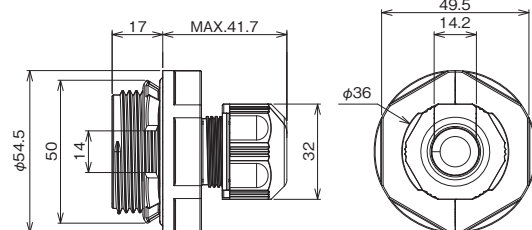
<OA-WH16-06/10>



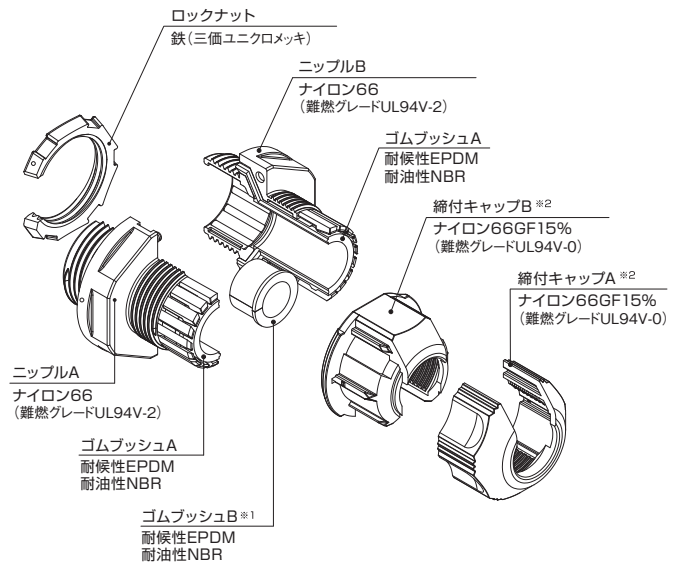
<OA-WH22-06/13>



<OA-WH36-06/13>



■ 材質



※1 OA-WH22-06/13, OA-WH36-06/13のみ  
 ※2 OA-WH16-06/10の締付キャップはナイロン66(難燃グレードUL94V-2)です。

EPDM : エチレンプロピレンゴム(青)  
 NBR : ニトリルゴム(黒)

■ 専用ゴムブッシュ(オプション)

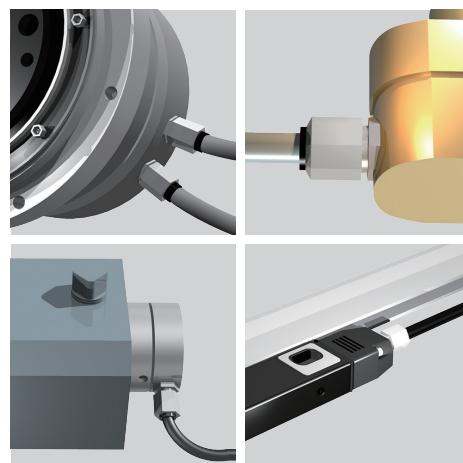


タイプ	型式	適合電線径(mm)	材質	本体質量	販売単位	適合品型式
耐候性	GH16-04/06BE	φ4~6	EPDM	約1g	10個	OA-WH16-06/10E
耐油性	GH16-04/06B		NBR			OA-WH16-06/10

狭い箇所への電線引き込み部に。デザイン性に優れた業界最小形状。

# OA-WS 金属スリムタイプ

LED照明、小型モータ、センサなど、狭いスペースでの電線引き込み部に。



使用例

**RoHS2**

保護等級

IP67

耐候性



カラー

シルバー

耐油性



■ 型式の見方

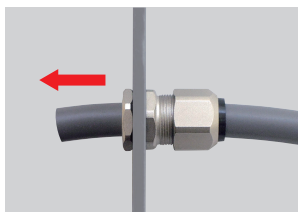
OA-WS □ M-□/□□

- E ..... 耐候性
- 無表示 ..... 耐油性
- 適合電線径20/25 ..... φ2~2.5
- 取付ねじサイズ 04M ... M4

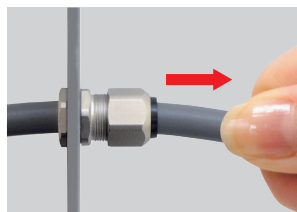
■ 作業手順



**01** キャブコンを取付ける。



**02** 電線を通す。



**03** 締付けキャップを締めて電線を固定し、電線が固定されているか確認する。

型式・仕様

型式	適合電線径 (mm)	取付穴径 (mm)※	取付ねじ	使用周囲温度	本体質量	販売単位	ロックナット型式
----	------------	------------	------	--------	------	------	----------

耐候性(ゴムブッシュ・Oリング:青)

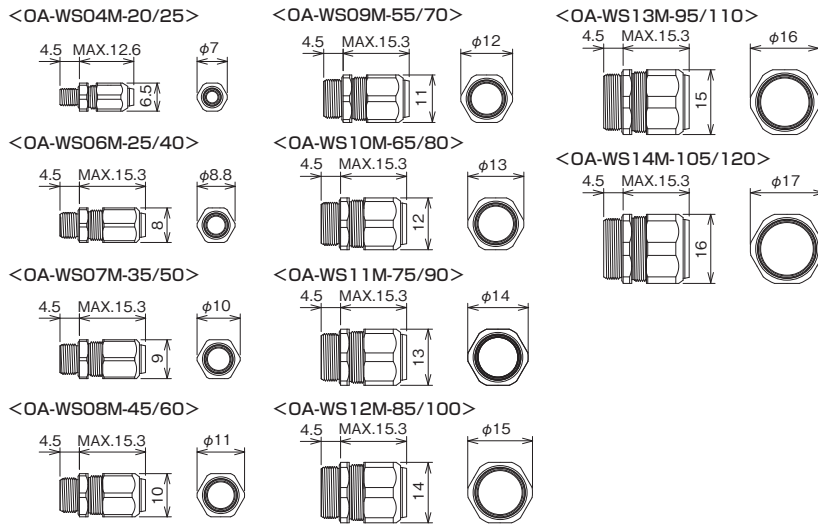
OA-WS04M-20/25E	φ2~2.5	φ4	M4×0.5	-25~+100°C	約2g	10個	LN-WS04M
OA-WS06M-25/40E	φ2.5~4	φ6	M6×0.5		約4g		LN-WS06M
OA-WS07M-35/50E	φ3.5~5	φ7	M7×0.5		約4g		LN-WS07M
OA-WS08M-45/60E	φ4.5~6	φ8	M8×0.5		約5g		LN-WS08M
OA-WS09M-55/70E	φ5.5~7	φ9	M9×0.5		約5g		LN-WS09M
OA-WS10M-65/80E	φ6.5~8	φ10	M10×0.5		約6g		LN-WS10M
OA-WS11M-75/90E	φ7.5~9	φ11	M11×0.5		約6g		LN-WS11MBS
OA-WS12M-85/100E	φ8.5~10	φ12	M12×0.5		約7g		LN-WS12MBS
OA-WS13M-95/110E	φ9.5~11	φ13	M13×0.5		約7g		LN-WS13MBS
OA-WS14M-105/120E	φ10.5~12	φ14	M14×0.5		約8g		LN-WS14MBS

耐油性(ゴムブッシュ・Oリング:黒)

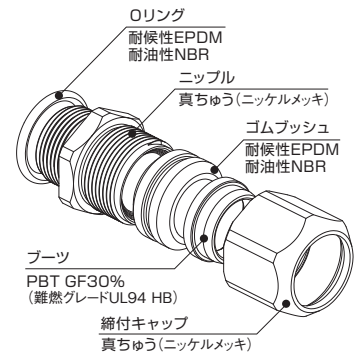
OA-WS04M-20/25	φ2~2.5	φ4	M4×0.5	-25~+100°C	約2g	10個	LN-WS04M
OA-WS06M-25/40	φ2.5~4	φ6	M6×0.5		約4g		LN-WS06M
OA-WS07M-35/50	φ3.5~5	φ7	M7×0.5		約4g		LN-WS07M
OA-WS08M-45/60	φ4.5~6	φ8	M8×0.5		約5g		LN-WS08M
OA-WS09M-55/70	φ5.5~7	φ9	M9×0.5		約5g		LN-WS09M
OA-WS10M-65/80	φ6.5~8	φ10	M10×0.5		約6g		LN-WS10M
OA-WS11M-75/90	φ7.5~9	φ11	M11×0.5		約6g		LN-WS11MBS
OA-WS12M-85/100	φ8.5~10	φ12	M12×0.5		約7g		LN-WS12MBS
OA-WS13M-95/110	φ9.5~11	φ13	M13×0.5		約7g		LN-WS13MBS
OA-WS14M-105/120	φ10.5~12	φ14	M14×0.5		約8g		LN-WS14MBS

※ロックナットを使用した場合の仕様です。

外形寸法図



材質



EPDM: エチレンプロピレンゴム(青)  
NBR: ニトリルゴム(黒)

専用ロックナット(オプション)

型式	適合取付板厚	材質	本体質量	梱包数量	A	B	C	D
LN-WS04M	2mm 以下	真ちゅう (ニッケルメッキ)	約1g	10個/袋	6.5	7	2	M4×0.5
LN-WS06M			約1g		8	8.8		M6×0.5
LN-WS07M			約1g		9	10		M7×0.5
LN-WS08M			約1g		10	11		M8×0.5
LN-WS09M			約1g		11	12		M9×0.5
LN-WS10M			約1g		12	13		M10×0.5
LN-WS11MBS			約1g		13	14		M11×0.5
LN-WS12MBS			約1g		14	15		M12×0.5
LN-WS13MBS			約1g		15	16		M13×0.5
LN-WS14MBS			約2g		16	17		M14×0.5

