

蝶番のためフタの開閉作業が簡単。豊富な仕様で様々な用途に対応。

JB-WLQ

フタ蝶番タイプ(100サイズ)



使用例

RoHS2

保護等級

カラーバリエーション



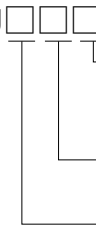
耐候性

耐油性



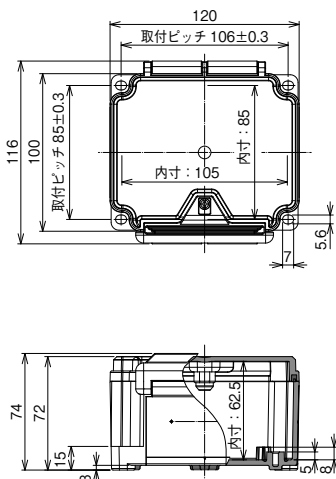
■ 型式の見方

JB-WLQ100BJ

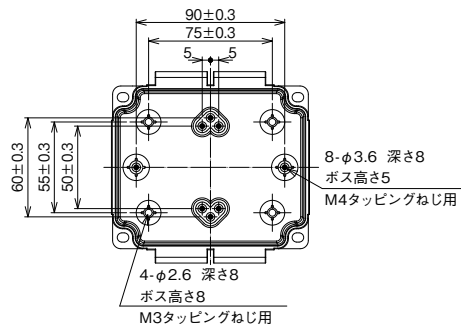


- 無表示 … 穴なし
- 01 …… 穴開け①
- 02 …… 穴開け②
- 無表示 … DIN レールなし
- D …… DIN レール付
- 無表示 … フタ色：ベージュ
- C …… フタ色：透明 (スモークブラウン)

■ 外形寸法図



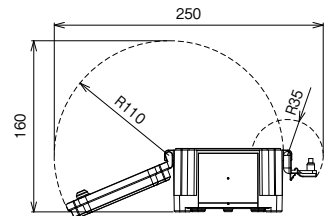
■ 内部ボス穴寸法図



【注記】
 ● → φ3.6 深さ8を表します。
 ⊙ → φ2.6 深さ8を表します。

■ フタ可動範囲

フタの高さ：LOW

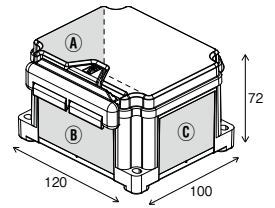


使用上のご注意 ▶▶▶ P128

型式・仕様

穴なし

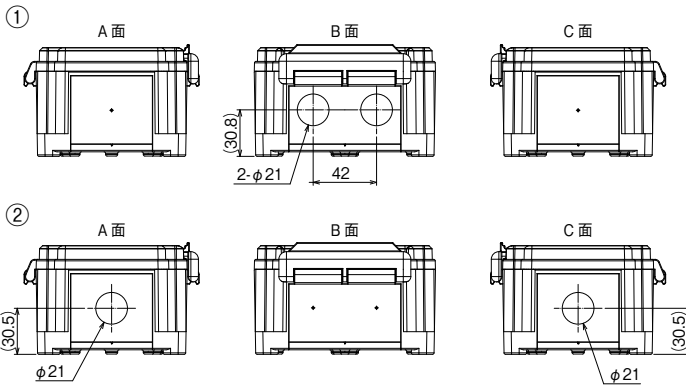
フタ高さ	タイプ	フタ色	型 式	付属品	使用周囲温度	本体質量	販売単位
LOW	フリー	ベージュ	JB-WLQ100BJ	M4 x 8 タッピングねじ (2個)	-40~+80°C	約300g	1個
		透明	JB-WLQ100BJ-C		-40~+65°C	約280g	
	DIN レール付	ベージュ	JB-WLQ100BJ-D	—	-40~+80°C	約310g	
		透明	JB-WLQ100BJ-C-D		-40~+65°C	約290g	



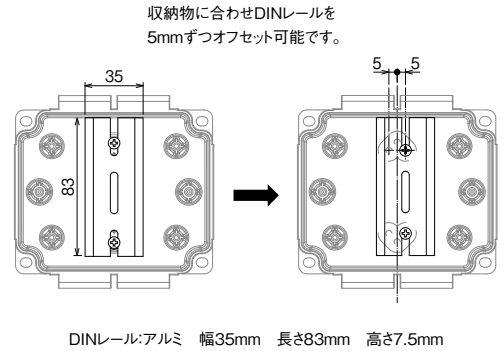
穴開け

フタ高さ	タイプ	フタ色	型 式	付属品	使用周囲温度	本体質量	販売単位	穴開け	(A)	(B)	(C)
LOW	フリー	ベージュ	JB-WLQ100BJ-01	M4 x 8 タッピングねじ (2個)	-40~+80°C	約290g	1個	①	—	φ21x2	—
		透明	JB-WLQ100BJ-C-01		-40~+65°C	約270g			—	—	
		ベージュ	JB-WLQ100BJ-02		-40~+80°C	約290g		②	φ21x1	—	φ21x1
		透明	JB-WLQ100BJ-C-02		-40~+65°C	約270g			—	—	
	DIN レール付	ベージュ	JB-WLQ100BJ-D01	—	-40~+80°C	約300g		①	—	φ21x2	—
		透明	JB-WLQ100BJ-C-D01		-40~+65°C	約280g			—	—	
		ベージュ	JB-WLQ100BJ-D02		-40~+80°C	約300g		②	φ21x1	—	φ21x1
		透明	JB-WLQ100BJ-C-D02		-40~+65°C	約280g			—	—	

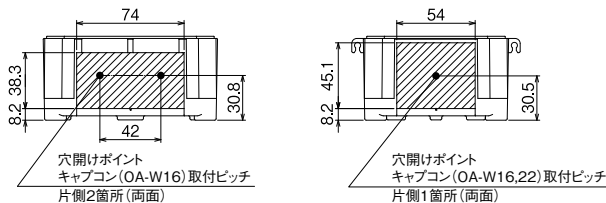
穴開け位置図



DINレール設置図



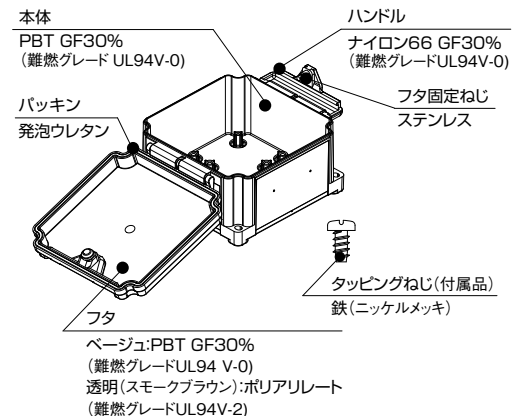
パーツ取付有効範囲



【パーツ取付有効範囲について】

- ・ジョイボックス本体に、キャプコン取付用穴開けポイントを設けてあります。
- ・穴開けポイント以外の位置に穴開け加工が必要な場合は、パーツ取付有効範囲より取付パーツがはみ出ない位置に設計してください。
- ・パーツ取付有効範囲は、ジョイボックス本体に段差を設けてありますので、目視で確認できます。

材 質



蝶番のためフタの開閉作業が簡単。豊富な仕様で様々な用途に対応。

JB-WLQ

フタ蝶番タイプ (135サイズ)



使用例

RoHS2

保護等級

カラーバリエーション



耐候性

耐油性

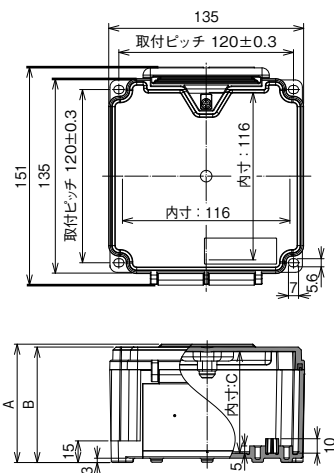


型式の見方

JB-WLQ135□BJ□□□

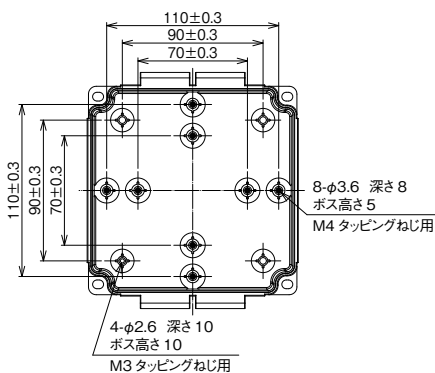
- 無表示 …… 穴なし
- 01 …… 穴開け①
- 無表示 …… DIN レールなし
- D …… DIN レール付
- T …… 端子台付
- 無表示 …… フタ色: ベージュ
- C …… フタ色: 透明 (スモークブラウン)
- 無表示 …… フタ高さ: LOW
- H …… フタ高さ: HIGH

外形寸法図



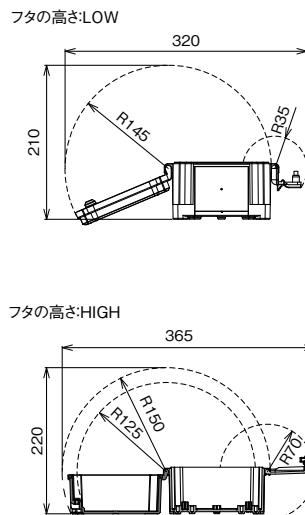
フタ高さ	A	B	C
LOW	82	80	70.5
HIGH	121	119	109

内部ボス穴寸法図



【注記】
 ● → φ3.6 深さ8を表します。
 ◎ → φ2.6 深さ10を表します。

フタ可動範囲

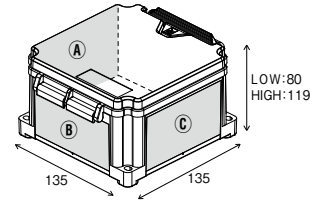


使用上のご注意 ▶▶▶ P128

型式・仕様

穴なし

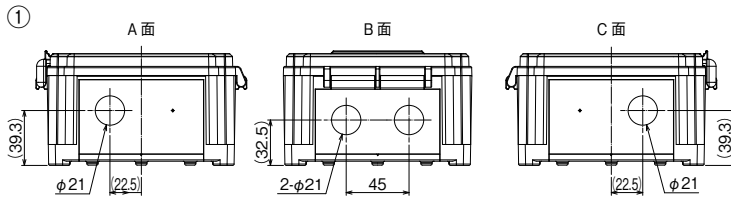
フタ高さ	タイプ	フタ色	型 式	付属品	使用周囲温度	本体質量	販売単位
LOW	フリー	ベージュ	JB-WLQ135BJ	M4 x 8 タッピングねじ(2個)	-40~+80℃	約390g	1個
		透明	JB-WLQ135BJ-C		-40~+65℃	約370g	
	DIN レール付	ベージュ	JB-WLQ135BJ-D	—	-40~+80℃	約410g	
		透明	JB-WLQ135BJ-C-D		-40~+65℃	約390g	
	端子台付 (10P)	ベージュ	JB-WLQ135BJ-T	—	-40~+80℃	約525g	
		透明	JB-WLQ135BJ-C-T		-40~+65℃	約505g	
HIGH	フリー	ベージュ	JB-WLQ135HBJ	M4 x 8 タッピングねじ(2個)	-40~+80℃	約510g	
		透明	JB-WLQ135HBJ-C		-40~+65℃	約460g	
	DIN レール付	ベージュ	JB-WLQ135HBJ-D	—	-40~+80℃	約530g	
		透明	JB-WLQ135HBJ-C-D		-40~+65℃	約480g	



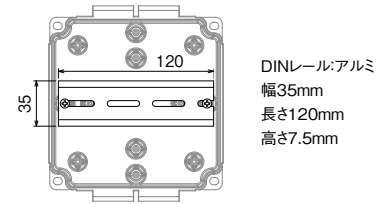
穴開け

フタ高さ	タイプ	フタ色	型 式	付属品	使用周囲温度	本体質量	販売単位	穴開け	(A)	(B)	(C)
LOW	フリー	ベージュ	JB-WLQ135BJ-01	M4 x 8 タッピングねじ(2個)	-40~+80℃	約380g	1個	①	φ21x1	φ21x2	φ21x1
		透明	JB-WLQ135BJ-C-01		-40~+65℃	約360g					
	DIN レール付	ベージュ	JB-WLQ135BJ-D01	—	-40~+80℃	約400g					
		透明	JB-WLQ135BJ-C-D01		-40~+65℃	約380g					
	端子台付 (10P)	ベージュ	JB-WLQ135BJ-T01	—	-40~+80℃	約515g					
		透明	JB-WLQ135BJ-C-T01		-40~+65℃	約495g					
HIGH	フリー	ベージュ	JB-WLQ135HBJ-01	M4 x 8 タッピングねじ(2個)	-40~+80℃	約500g					
		透明	JB-WLQ135HBJ-C-01		-40~+65℃	約450g					
	DIN レール付	ベージュ	JB-WLQ135HBJ-D01	—	-40~+80℃	約520g					
		透明	JB-WLQ135HBJ-C-D01		-40~+65℃	約470g					

穴開け位置図



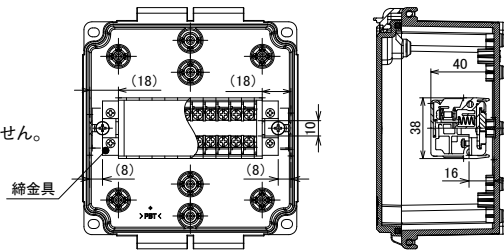
DINレール設置図



端子台設置図

端子台はカバーと記名板が組み込まれた状態となります。また、記名板に印字はありません。

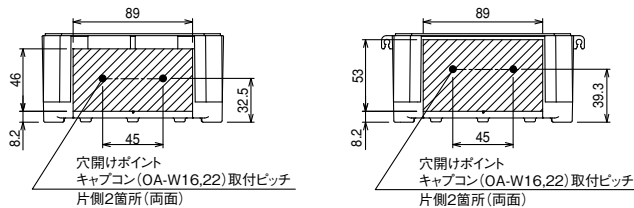
記名板幅 10mm



端子台仕様

定格	AC/DC 600V 15A
端子台	10P 不二電機工業 型式 TX-2
端子ねじ	M3.5×7.5 ネジアップ式
端子間ピッチ	8mm
適合圧着端子	
適合電線公称断面積	2.0mm ² 以下
材質/色	変性PPE/黒

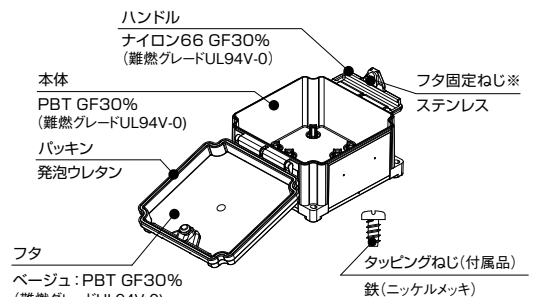
パーツ取付有効範囲部



【パーツ取付有効範囲について】

- ・ジョイボックス本体に、キャブコン取付用穴開けポイントを設けてあります。
- ・穴開けポイント以外の位置に穴開け加工が必要な場合は、パーツ取付有効範囲より取付パーツがはみ出ない位置に設計してください。
- ・パーツ取付有効範囲は、ジョイボックス本体に段差を設けてありますので、目視で確認できます。

材 質



※ハイルーフには、フタ固定ねじ部にスプリング(ステンレス)がつきます

蝶番のためフタの開閉作業が簡単。豊富な仕様で様々な用途に対応。

JB-WLQ

フタ蝶番タイプ (220サイズ)



使用例

RoHS2

保護等級

IP67

耐候性

耐候

カラーバリエーション

ベージュ

透明
スモークブラウン

耐油性

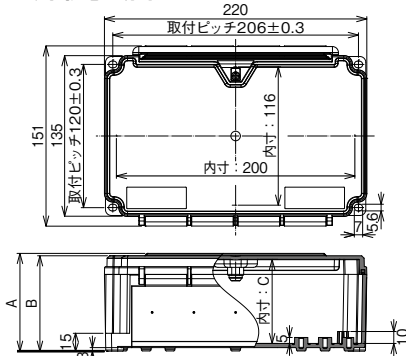
耐油

型式の見方

JB-WLQ220 B J

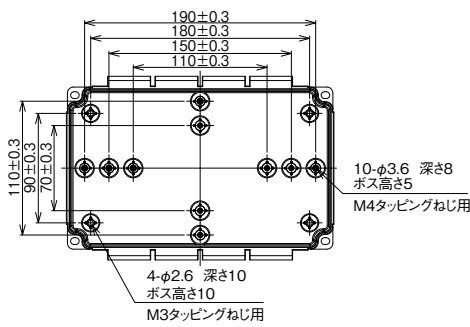
- 無表示 …… 穴なし
- 01 …… 穴開け①
- 02 …… 穴開け②
- 無表示 …… DIN レールなし
- D …… DIN レール付
- T …… 端子台付
- 無表示 …… フタ色：ベージュ
- C …… フタ色：透明（スモークブラウン）
- 無表示 …… フタ高さ：LOW
- H …… フタ高さ：HIGH

外形寸法図



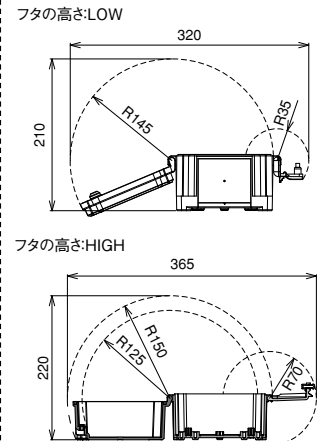
フタ高さ	A	B	C
LOW	82	80	70.5
HIGH	121	119	109

内部ボス寸法図

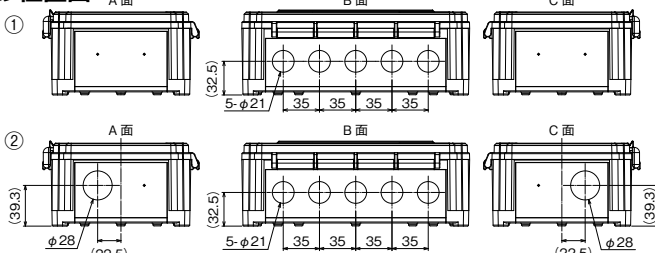


【注記】
 ●→φ3.6 深さ8を表します。
 ⊙→φ2.6 深さ10を表します。

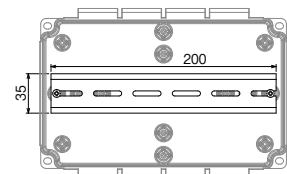
フタ可動範囲



穴開け位置図



DINレール設置図



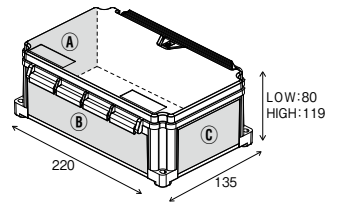
DINレール:アルミ 幅35mm 長さ200mm 高さ7.5mm

使用上のご注意 ▶▶▶ P128

型式・仕様

穴なし

フタ高さ	タイプ	フタ色	型式	付属品	使用周囲温度	本体質量	販売単位
LOW	フリー	ベージュ	JB-WLQ220BJ	M4 x 8 タッピングねじ(2個)	-40~+80°C	約580g	1個
		透明	JB-WLQ220BJ-C		-40~+65°C	約540g	
	DIN レール付	ベージュ	JB-WLQ220BJ-D	-	-40~+80°C	約610g	
		透明	JB-WLQ220BJ-C-D		-40~+65°C	約570g	
	端子台付 (20P)	ベージュ	JB-WLQ220BJ-T	-	-40~+80°C	約815g	
		透明	JB-WLQ220BJ-C-T		-40~+65°C	約775g	
HIGH	フリー	ベージュ	JB-WLQ220HBJ	M4 x 8 タッピングねじ(2個)	-40~+80°C	約750g	1個
		透明	JB-WLQ220HBJ-C		-40~+65°C	約680g	
	DIN レール付	ベージュ	JB-WLQ220HBJ-D	-	-40~+80°C	約780g	
		透明	JB-WLQ220HBJ-C-D		-40~+65°C	約710g	

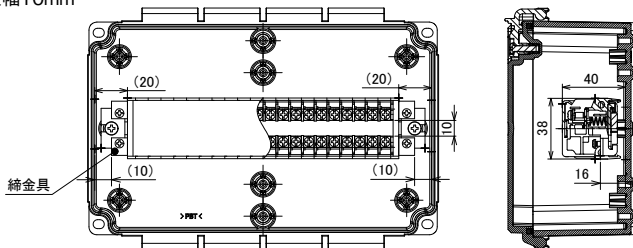


穴開け

フタ高さ	タイプ	フタ色	型式	付属品	使用周囲温度	本体質量	販売単位	穴開け	(A)	(B)	(C)
LOW	フリー	ベージュ	JB-WLQ220BJ-01	M4 x 8 タッピングねじ (2個)	-40~+80°C	約570g	1個	①	—	φ21x5	—
		透明	JB-WLQ220BJ-C-01		-40~+65°C	約530g		②	φ28x1	φ21x5	φ28x1
		ベージュ	JB-WLQ220BJ-02		-40~+80°C	約565g		①	—	φ21x5	—
		透明	JB-WLQ220BJ-C-02		-40~+65°C	約525g					
	DIN レール付	ベージュ	JB-WLQ220BJ-D01	-	-40~+80°C	約600g		②	φ28x1	φ21x5	φ28x1
		透明	JB-WLQ220BJ-C-D01		-40~+65°C	約560g					
		ベージュ	JB-WLQ220BJ-D02		-40~+80°C	約595g		①	—	φ21x5	—
		透明	JB-WLQ220BJ-C-D02		-40~+65°C	約555g					
	端子台付 (20P)	ベージュ	JB-WLQ220BJ-T01	-	-40~+80°C	約805g		②	φ28x1	φ21x5	φ28x1
		透明	JB-WLQ220BJ-C-T01		-40~+65°C	約765g					
		ベージュ	JB-WLQ220BJ-T02		-40~+80°C	約800g		①	—	φ21x5	—
		透明	JB-WLQ220BJ-C-T02		-40~+65°C	約760g					
HIGH	フリー	ベージュ	JB-WLQ220HBJ-01	M4 x 8 タッピングねじ (2個)	-40~+80°C	約740g	1個	①	—	φ21x5	—
		透明	JB-WLQ220HBJ-C-01		-40~+65°C	約670g		②	φ28x1	φ21x5	φ28x1
		ベージュ	JB-WLQ220HBJ-02		-40~+80°C	約735g		①	—	φ21x5	—
		透明	JB-WLQ220HBJ-C-02		-40~+65°C	約665g					
	DIN レール付	ベージュ	JB-WLQ220HBJ-D01	-	-40~+80°C	約770g		②	φ28x1	φ21x5	φ28x1
		透明	JB-WLQ220HBJ-C-D01		-40~+65°C	約700g					
		ベージュ	JB-WLQ220HBJ-D02		-40~+80°C	約765g		①	—	φ21x5	—
		透明	JB-WLQ220HBJ-C-D02		-40~+65°C	約695g					

端子台設置図

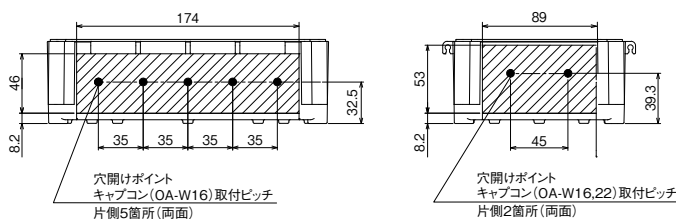
端子台はカバーと記名板が組み込まれた状態となります。また、記名板に印字はありません。
記名板幅10mm



端子台仕様

定格	AC/DC 600V 15A
端子台	20P 不二電機工業 型式 TX-2
端子ねじ	M3.5×7.5 ネジアップ式
端子間ピッチ	8mm
適合圧着端子	φ3.6 (MIN)
適合電線公称断面積	2.0mm ² 以下
材質/色	変性PPE/黒

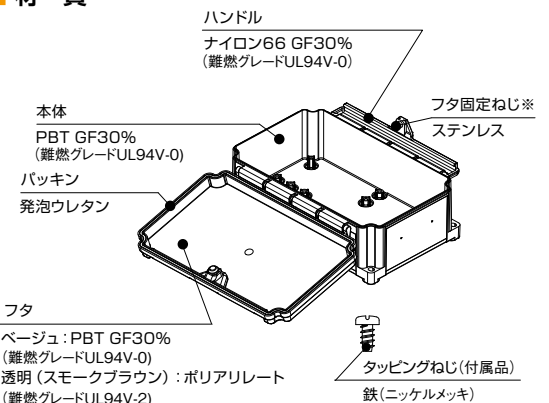
パーツ取付有効範囲



【パーツ取付有効範囲について】

- ・ジョイボックス本体に、キャプコン取付用穴開けポイントを設けてあります。
- ・穴開けポイント以外の位置に穴開け加工が必要な場合は、パーツ取付有効範囲より取付パーツがはみ出ない位置に設計してください。
- ・パーツ取付有効範囲は、ジョイボックス本体に段差を設けてありますので、目視で確認できます。

材質



※ハイルーフには、フタ固定ねじ部にスプリング(ステンレス)が付きませ