

お客様各位

OHM オーム電機株式会社

www.ohm.jp/

機器営業部 部長 松本守弘

## 小型集塵機『ダストキューブ』 ODU-1000DSA-AT3(2次フィルタ) 仕様変更のご案内

拝啓 貴社ますますご清栄の事とお慶び申し上げます。  
平素は格別のご高配を賜り、厚く御礼申し上げます。

この度、ダストキューブ ODU-1000DSA-AT3 の2次フィルタにつきまして、型式及び仕様の変更をさせていただき事となりましたのでご案内いたします。それに伴う変更点は下記の通りとなります。  
お客様へは、大変ご迷惑をお掛けする事とは存じますが、ご了承くださいますようお願い申し上げます。

敬具

記

## 1. 対象製品

## 【本体型式】

・ ODU-1000DSA-AT3

## 【メンテナンス品】

2次フィルタ(高性能フィルタ)

## 【現行型式】

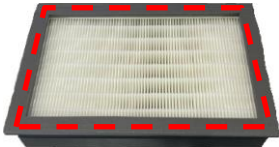
CHF-2030-50

## 2. 仕様

・ ODU-1000DSA-AT3 : 本仕様変更における製品性能は変わりません。

## 3. 変更内容

・ 取付けパッキンの廃止

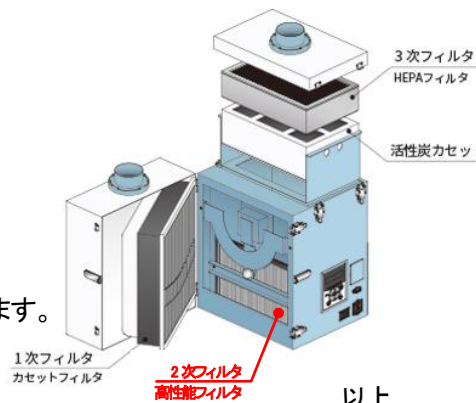
項目		現行品	新製品
	型式	CHF-2030-50	CHF-2030-50-F1
	材質 (枠/フィルタ)	ポリプロピレン / ポリプロピレン	ABS / ポリエステル + PTFE

## 4. 切替時期

・2023年 1月出荷分より

## 5. その他

- ・価格等の変更はございません。
- ・出荷時期は、現行機種種の在庫状況により前後いたします。  
(切替に伴う貴社在庫製品との交換、返品はお受けできません。)
- ・本体旧型式: ODU-1000DSA-AT2 のメンテナンス品においても変更となります。
- ・仕様図が必要な場合は、弊社、カスタマーサービスへご連絡下さい。



詳しくは、弊社支店・営業所まで、お問い合わせ下さい。

カスタマーサービス	TEL:053-522-5572	FAX:053-522-5573
関東支店	TEL:045-820-1411	FAX:045-820-1206
静岡支店	TEL:053-522-5561	FAX:053-523-2362
名古屋支店	TEL:052-703-0311	FAX:052-703-0327
大阪支店	TEL:06-4860-7111	FAX:06-4860-7119
福岡営業所	TEL:092-531-6685	FAX:092-531-6695

