

JB  
SERIES

防水型  
中継  
ボックス

OA  
SERIES

防水型  
絶縁  
キャップ

絶縁  
キャップ

防水型  
ケーブル  
クランプ

汎用型  
ケーブル  
クランプ

OLDL  
OV  
SERIES

小物  
パーツ

OK  
OP

電設  
パーツ

オプション

技術  
資料

# 丸端子ねじ止め用絶縁キャップ OA-QM

ねじ止め端子の絶縁処理に。(3、4、5、6mm用)



使用例

RoHS

カラーバージョン



定格電圧



## ■ 型式の見方

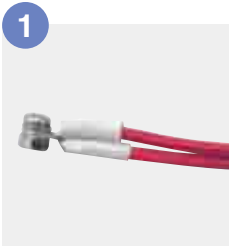
OA - Q

端子ねじサイズ

## ■ 用途

・ モータ端子、バルブ端子などの圧着丸端子同士のねじ止め接続の絶縁処理に。

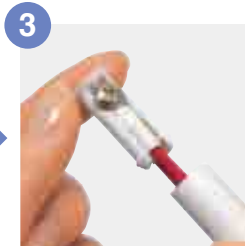
## ■ 作業手順



電線を接続する。



電線にスリーブを通す。



本体をはめ込む。



スリーブをスライドさせる。



「パチン」と音がするまでスリーブを押し込む。

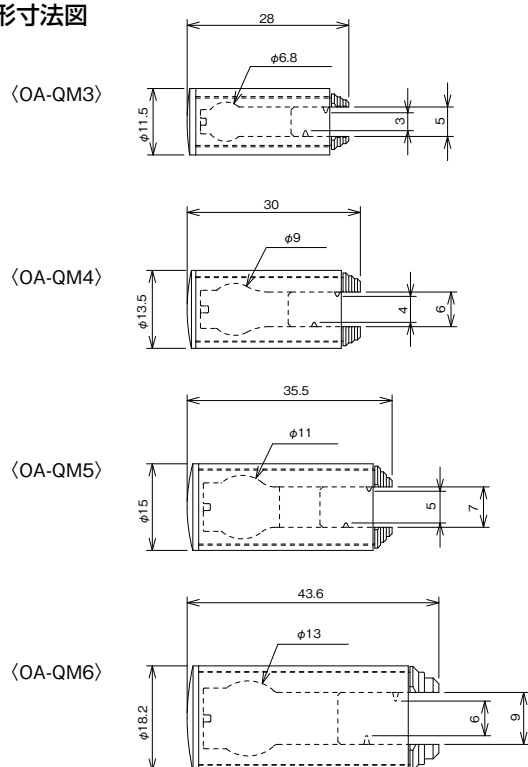
## ⚠ 注意

- ・ ご使用前に必ず取扱説明書をよくお読みのうえ、正しくお使いください。
- ・ OA-QMシリーズは防水タイプではありません。防水の必要な所にはOA-QWシリーズ(P040)をご使用ください。
- ・ 以下の環境での使用・保管はしないこと。製品劣化の原因になります。
  - (1) 強酸、有機溶剤(キシレン・ニトロベンゼン・酢酸エチルなど)の雰囲気。
  - (2) 水蒸気、油気、塩気の雰囲気。
- ・ その他、特殊環境でのご使用についてはご使用前に弊社までお問い合わせください。

## ■ 型式・仕様

型式	定格電圧	最大適合電線径 (mm)	適合圧着端子 (mm)	使用周囲温度	本体質量	梱包数量
OA-QM3	AC/DC 300V	φ4×2本	1.25-3(丸端子) Max. 6 	-20~+70°C	約3g	50個/袋
OA-QM4		φ5×2本	1.25-4-2-4(丸端子) Max. 8.5 		約4g	50個/袋
OA-QM5		φ6×2本	3.5-5-5.5-5(丸端子) Max. 10 		約6g	50個/袋
OA-QM6		φ7×2本	8-6(丸端子) Max. 12 		約12g	20個/袋

## ■ 外形寸法図



## ■ 材質

(部品名称)  
材質