

MIST  
CATCH

ノンフィルタ式  
オイルミスト  
コレクタ

静電式  
オイルミスト  
コレクタ

フィルタ式  
オイルミスト  
コレクタ

自動洗浄  
ユニット

目詰まり  
監視モニタ

オプション

技術資料

JET  
SKIMMER

充電式  
オイル  
スキマー

オプション  
技術資料

ノンフィルタ式 オイルミストコレクタ

# OMC-N

## シリーズ

捕集効率99%以上の高捕集&省エネタイプ。



使用例

RoHS

捕集方式

ノン  
フィルタ式  
Non-Filter

静電式

Electrostatic

フィルタ式

Filter

特長

省エネ

Energy saving

高捕集

High efficiency

### 型式・仕様

型 式	OMC-N105	OMC-N110	OMC-N115	OMC-N125
定 格 電 圧	三相 AC200V / 200 - 220V 50/60Hz			
モ ー タ 定 格 出 力	0.25kW (2P)	0.7kW (2P)	1.44kW (2P)	2.2kW (2P)
定 格 消 費 電 流	1.5 / 1.3-1.3 A	3.1 / 3.0-2.7A	5.7 / 5.6-5.2A	8.1 / 8.1-7.4A
最 大 風 量	4.2 / 5m <sup>3</sup> /min	8 / 10m <sup>3</sup> /min	14 / 16.5m <sup>3</sup> /min	21.5 / 24.5m <sup>3</sup> /min
最 大 静 圧	0.67 / 0.92kPa	1.41 / 1.91kPa	2.02 / 2.77kPa	2.10 / 2.90kPa
騒 音 (A特性)	約66dB	約72dB	約74dB	約75dB
捕 集 効 率	99%以上 (重量法:2μm以上の粒子径)			
使 用 周 囲 温 度	0~+40℃			
使 用 周 囲 湿 度	85%RH以下 結露無き事			
最 高 吸 気 温 度	+50℃			
安 全 回 路	モータ内部サーマルプロテクタ内蔵 (接点出力)			
吸 入 口 径	φ98mm	φ123mm	φ148mm	φ198mm
本 体 質 量	約25.0kg	約36.0kg	約50.0kg	約63.0kg
標 準 付 属 品	φ18ドレンホース φ32ドレンホース ドレンホースバンド 防振ゴム 取扱説明書		約2m 約2m 2個 4個 1部	
塗 装 色	粉体塗装:アイボリー (10GY9 / 1相当)、若草色 (10GY8 / 4相当)			

### 注 意

- ご使用前に必ず取扱説明書をよくお読みのうえ、正しくお使いください。
- ミストキャッチは、各種工作機械の加工時及び製造工程に発生する一般的な水溶性ミスト・油性ミストの吸引捕集を目的としているため、次のものは絶対に吸引させないでください。
  - ・火種、工作機械加工時に発生する火花や火の粉。
  - ・ガソリン・シンナー・ベンジン・灯油・有機溶剤等の引火性物質、および引火点80℃以下の油・洗浄液。
  - ・アルミニウム、マグネシウム、チタン等の爆発性物質や、それらが付着混在した物体等。
  - ・可燃性の液体・ミストや、可燃性物質が付着混在した物体等。
  - ・腐食性・粘着性の物質や有害ガスまたは非常性のものが多く含まれる気体等。
  - ・粉塵。
  - ・+50℃以上の空気。
  - ・多量の液体。
  - ・金属の著しい錆や樹脂の著しい劣化をまねく物質等。

- 取付場所の環境は、塩素系ガス・硫酸系ガス・フッ素ガス・シュウ酸・キシレン・四塩化メチル等、腐食性の雰囲気がある場所では使用できません。
- 本体の改造・修理は絶対に行わないでください。また、修理をする場合にはメーカーにご相談ください。
- 排気口付近には精密機器などを配置しないでください。細かな粒子のミストがかかり、故障の原因となります。
- 端子ボックスカバーを取り外した状態で運転しないでください。
- 屋外及び高度1000m以上の場所での使用はできません。
- 振動・衝撃のある場所では使用できません。
- 本製品の取付けには電気工事が必要です。専門業者または有資格者にご相談ください。
- 納入されたとき、その梱包状態が損傷していないかご確認ください。梱包の損傷は故障の原因につながります。損傷を受けていた場合には、メーカーに必ずご連絡ください。

■ メンテナンス

捕集ユニット メンテナンス手順

洗浄して繰り返し使用可能。工具不要で簡単メンテナンス。



キャッチクリップ



1 キャッチクリップ 2箇所を外し、扉を開く。



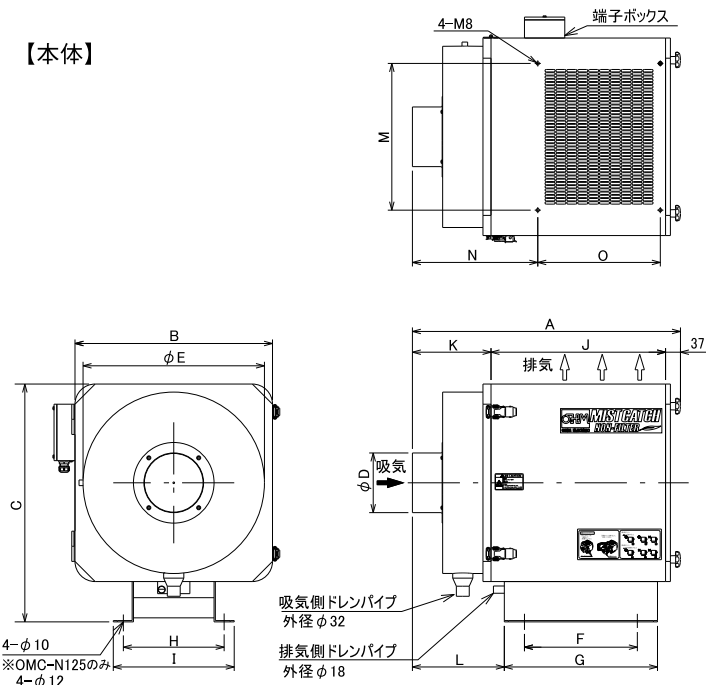
2 捕集ユニットを引き出す。



3 捕集ユニットをエアブローやブラシを使用して洗浄する。

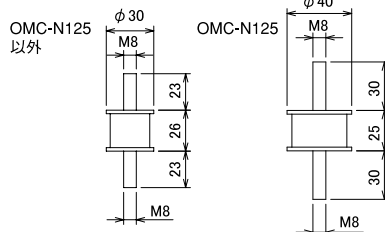
■ 外形寸法図

【本体】

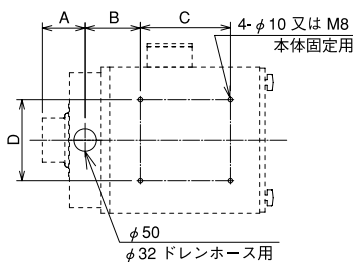


型式	A	B	C	D	E	F	G	H	I	J	K	L	M	N	O
OMC-N105	520	325	415	98	300	200	290	180	220	333	150	173	205	265	205
OMC-N110	559	410	505	123	360	220	305	200	250	358	164	192	290	262	245
OMC-N115	665	490	590	148	450	280	380	250	300	433	195	228	364	311	304
OMC-N125	795	520	640	198	480	360	500	340	390	543	215	236	394	331	414

■ 防振ゴム(付属品)



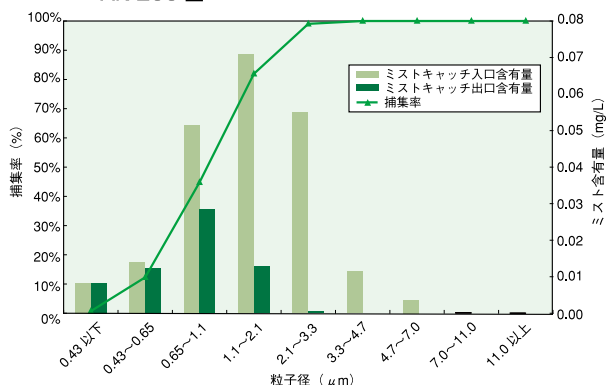
■ 取付穴加工図



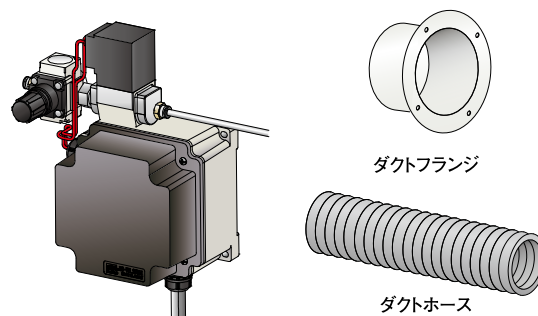
型式	A	B	C	D
OMC-N105	95	123	200	180
OMC-N110	102	132	220	200
OMC-N115	125	153	280	250
OMC-N125	135	171	360	340

■ 捕集率

試験油：不水溶性切削油  
測定機器：ローボリュームエアサンプラ AN-200 型



■ オプション



自動洗浄ユニット  
水と圧縮エアでミストキャッチ内部の汚れを落とします。

詳細ページ  
**P020**

その他オプション製品  
詳細ページ  
**P024**