

2013年5月1日

お客様各位

 **オーム電機株式会社**

<http://www.ohm.jp/>

機器事業部 営業部

常務取締役営業部長 村越 淳一

## 生産中止のご案内

拝啓 貴社ますますご清祥のこととお慶び申し上げます。平素は格別のご高配を賜り厚く御礼申し上げます。

さて、以下の理由で下記品番の生産継続が困難となりました。

大変勝手を申しますが、生産中止とさせていただきますので、ご案内申し上げます。

敬具

1. 対象製品: オイルミストコレクタ Nシリーズ CE適合品
2. 生産中止理由: MOTOR仕入先の事情により、適合品の調達が困難となりました。ご迷惑をお掛けしますが、生産中止とさせていただきます。
3. 代替品: 代替品は現在のところございません。CE適合品が出来ました段階で改めてご案内させていただきます。
4. 実施時期: 2013年4月15日から順次、生産中止とさせていただきます。
5. 保守対応: 既存品の保守対応は2018年4月末までといたします。  
ただし、保守部品、サプライ品の入手に支障をきたす場合はこの限りではありませんのでご了承ください。

以上

---

カスタマーサービス	TEL:053-522-5572	FAX:053-522-5573
関東支店	TEL:045-820-1411	FAX:045-820-1206
静岡支店	TEL:053-522-5561	FAX:053-523-2362
名古屋支店	TEL:052-703-0311	FAX:052-703-0327
大阪支店	TEL:06-4860-7111	FAX:06-4860-7119
福岡営業所	TEL:092-531-6685	FAX:092-531-6695

詳しくは、弊社、支店・営業所までお問い合わせ下さい。

2013年4月  
生産終了

ノンフィルタ式 オイルミストコレクタ

# OMC-N

シリーズ PAT.P

捕集効率99%以上の高捕集&省エネタイプ。



使用例

オイルミスト  
コレクタ

静電式  
オイルミスト  
コレクタ

フィルタ式  
オイルミスト  
コレクタ

自動洗浄  
ユニット

目詰まり  
監視モニタ

オプション

技術資料

JET  
SKIMMER

充電式  
オイル  
スキマー

オプション  
技術資料

RoHS



捕集方式



特長



## 型式・仕様

型 式	OMC-N105-CE	OMC-N110-CE	OMC-N115-CE
定 格 電 圧	三相 AC200V / 200 - 220V 50/60Hz		
モ ー タ 定 格 出 力	0.25kW (2P)	0.7kW (2P)	1.44kW (2P)
定 格 消 費 電 流	1.5 / 1.3-1.3 A	3.1 / 3.0-2.7A	5.7 / 5.6-5.2A
最 大 風 量	4.2 / 5m <sup>3</sup> /min	8 / 10m <sup>3</sup> /min	14 / 16.5m <sup>3</sup> /min
最 大 静 圧	0.67 / 0.92kPa	1.41 / 1.91kPa	2.02 / 2.77kPa
騒 音 (A特性)	約66dB	約72dB	約74dB
捕 集 効 率	99%以上 (重量法:2μm以上の粒子径)		
使 用 周 囲 温 度	0~+40℃		
使 用 周 囲 湿 度	85%RH以下 結露無き事		
最 高 吸 気 温 度	+50℃		
安 全 回 路	モータ内部サーマルプロテクタ内蔵 (接点出力)		
吸 入 口 径	φ98mm	φ123mm	φ148mm
本 体 質 量	約25.0kg	約36.0kg	約50.0kg
標 準 付 属 品	φ18ドレンホース 約2m φ32ドレンホース 約2m ドレンホースバンド 2個 防振ゴム 4個 取扱説明書 1部		
塗 装 色	粉体塗装:アイボリー(10GY9/1相当)、若草色(10GY8/4相当)		

### 注意

- ご使用前に必ず取扱説明書をよくお読みのうえ、正しくお使いください。
- ミストキャッチは、各種工作機械の加工時及び製造工程に発生する一般的な水溶性ミスト・油性ミストの吸引捕集を目的としているため、次のものは絶対に吸引させないでください。
  - ・火種、工作機械加工時に発生する火花や火の粉。
  - ・ガソリン・シンナー・ベンジン・灯油・有機溶剤等の引火性物質、および引火点80℃以下の油・洗浄液。
  - ・アルミニウム、マグネシウム、チタン等の爆発性物質や、それらが付着混在した物体等。
  - ・可燃性の液体・ミストや、可燃性物質が付着混在した物体等。
  - ・腐食性・粘着性の物質や有害ガスまたは非常性のものが多く含まれる気体等。
  - ・粉塵。
  - ・+50℃以上の空気。
  - ・多量の液体。
  - ・金属の著しい錆や樹脂の著しい劣化をまねく物質等。

- 取付場所の環境は、塩素系ガス・硫酸系ガス・フッ素ガス・シュウ酸・キシレン・四塩化メチル等、腐食性の雰囲気がある場所では使用できません。
- 本体の改造・修理は絶対にしないでください。また、修理をする場合にはメーカーにご相談ください。
- 排気口付近には精密機器などを配置しないでください。細かな粒子のミストがかかり、故障の原因となります。
- 端子ボックスカバーを取り外した状態で運転しないでください。
- 屋外及び高度1000m以上の場所での使用はできません。
- 振動・衝撃のある場所では使用できません。
- 本製品の取付けには電気工事が必要です。専門業者または有資格者にご相談ください。
- 納入されたとき、その梱包状態が損傷していないかご確認ください。梱包の損傷は故障の原因につながります。損傷を受けていた場合には、メーカーに必ずご連絡ください。

■ メンテナンス

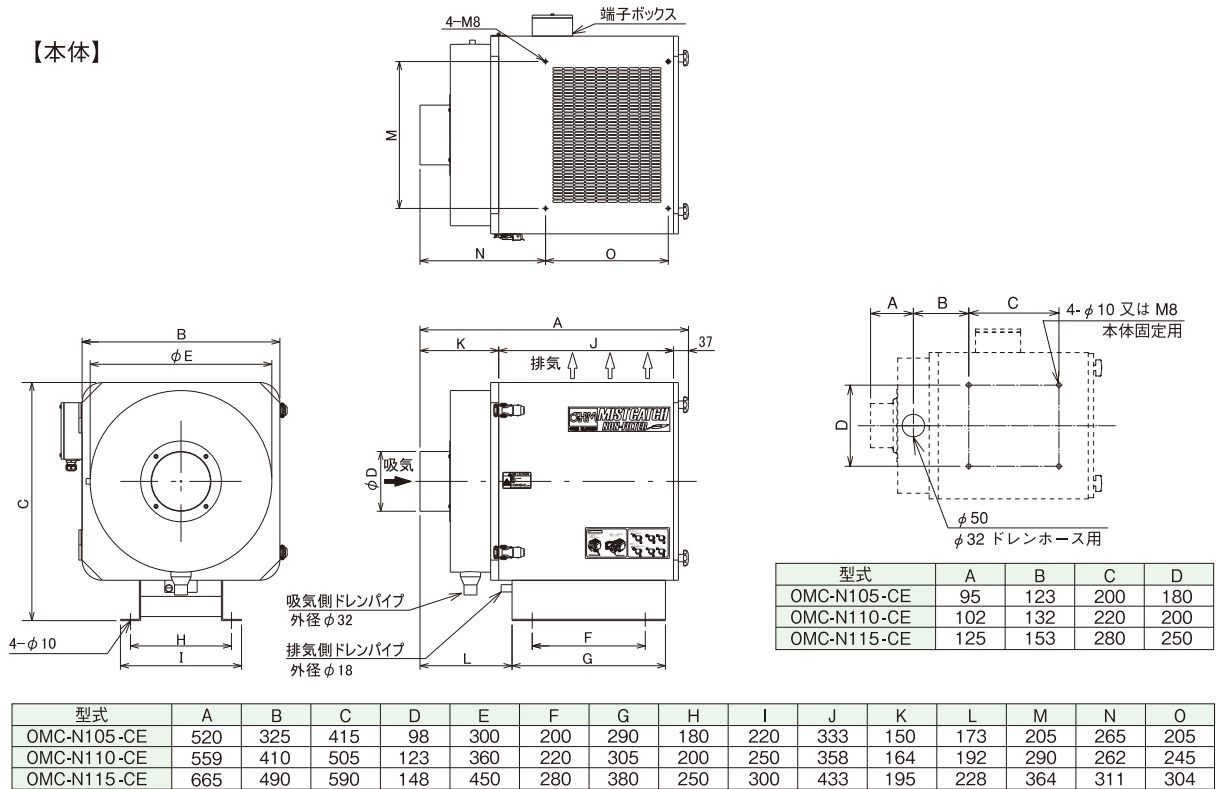
捕集ユニット メンテナンス手順

洗浄して繰り返し使用可能。工具不要で簡単メンテナンス。



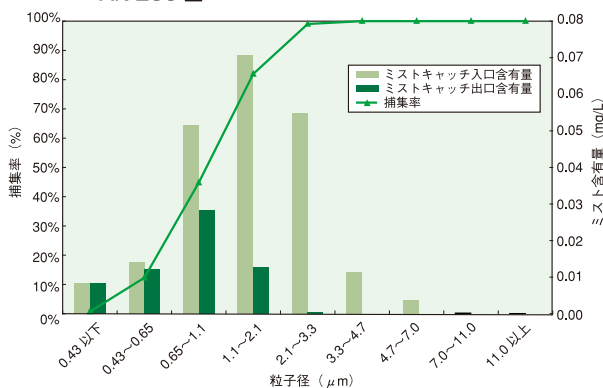
■ 外形寸法図

【本体】



■ 捕集率

試験油：不水溶性切削油  
測定機器：ローボリュームエアサンプラー AN-200 型



■ オプション

