

ODU-080HC

2010年04月
生産終了

■ 特長

- ◆ 1次フィルタに高密度フィルタパックを採用。
捕集した粉塵を撒き散らさず処分可能です。
- ◆ 2次・3次フィルタに高性能テフロンコーティングフィルタを採用。捕集効率と粉塵の剥離性を高めます。
- ◆ フィルタ交換が簡単です。
- ◆ 風量調整ボリュームにより吸引力の調整が可能です。
- ◆ 小型、軽量の為、場所を取らず簡単に設置が行えます。
- ◆ クリーンルームでの使用が可能です。



■ 型式・仕様

型 式	ODU-080HC
定 格 電 圧	単相 AC100V ± 10%
定 格 消 費 電 力	120/130W
モ ー タ 出 力	0.15kW
定 格 消 費 電 流	2.5A
最 大 風 量	2.5m ³ /min
最 大 静 圧	1.0kPa
騒 音 (A 特 性)	54(低速) ~ 64(高速) dB
フ ィ ル タ	1次フィルタ：ポリエステルフィルタパック 2次フィルタ：高性能フィルタ 3次フィルタ：高性能フィルタ
外 形 寸 法	W260 × H275 × D367
本 体 質 量	約 14.5kg
コ ー ド 長 さ	約 3m

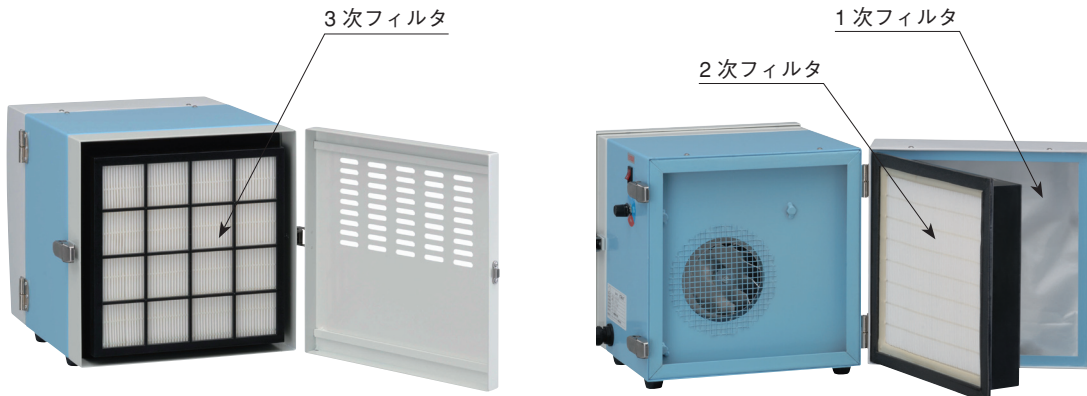
(定格周波数：50/60Hz)

CE 対応品も別途製作可能です。詳しくはお問合せください。

⚠ 注 意

- ご使用前に必ず取扱説明書をよくお読みのうえ、正しくお使いください。
- 引火性ガス、腐食性ガスおよび絶縁を破壊するものが、発生または充滿する場所では使用できません。
- 屋外での使用はできません。
- 振動・衝撃のある場所では使用できません。
- 納入されたとき、その梱包状態が損傷していないかご確認ください。梱包の損傷は故障の原因につながります。損傷を受けていた場合には、メーカーに必ずご連絡ください。

内部構造



本体型式	フィルタ名称	フィルタ型式	1次	2次	3次	交換用フィルタ販売単位*2
ODU-080HC	ポリエステルフィルタパック	FB-25	○			1set (5枚入)
	高性能フィルタ	CHF-2525-50		○	○	1枚
	HEPA フィルタ	HEP-2525-50			●*1	1枚

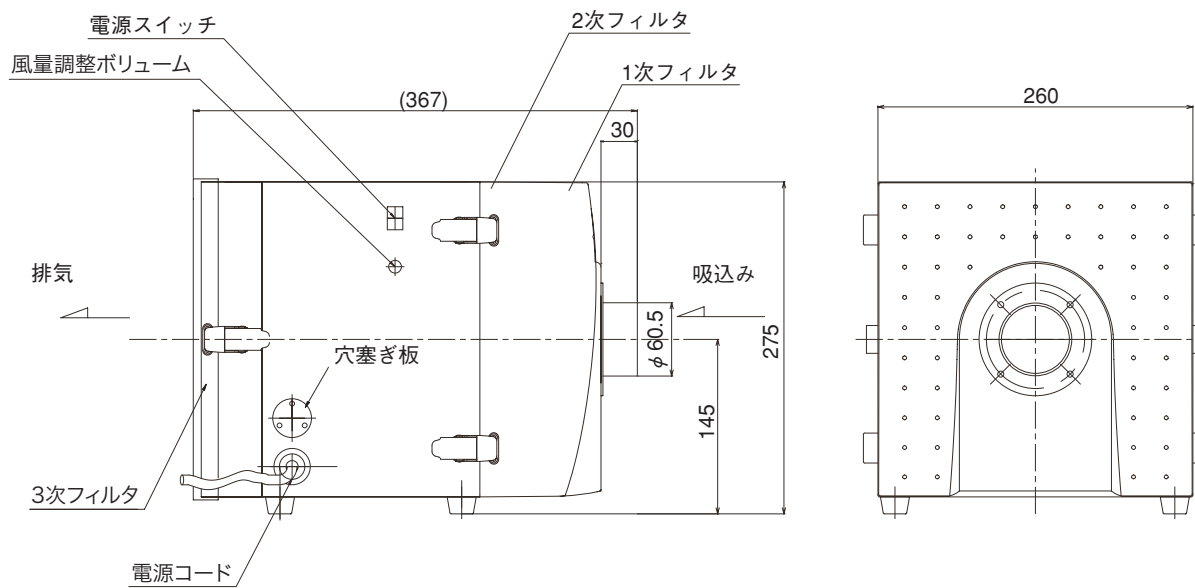
○印・・・標準装備（各1枚）

●印・・・オプション

*1 クリーン度、クラス 100～1000 の場合ご使用ください。

*2 交換用フィルタは別売となります。

外形寸法図



ODU-080HP

2010年04月
生産終了

■ 特長

- ◆ 掃除機並みの吸引力で、連続運転可能です。
- ◆ 狭い場所や細いホースでの吸引に最適な高圧型です。
- ◆ 粉塵を1次フィルタパックでキャッチ。
フィルタパックは、粉塵にふれることなく交換でき、
捕集した粉塵を飛散させません。
- ◆ 風量調整ボリュームにより吸引力の調整が可能です。
- ◆ 小型、軽量の為、場所を取らず簡単に設置が行えます。
- ◆ クリーンルームでの使用が可能です。



■ 型式・仕様

型 式	ODU-080HP
定 格 電 圧	単相 AC100V ± 10%
定 格 消 費 電 力	310/320W
モ ー タ 出 力	0.25kW
定 格 消 費 電 流	4.3A
最 大 風 量	1.5m ³ /min
最 大 静 圧	7.0kPa
騒 音 (A 特 性)	67dB
フ ィ ル タ	1次フィルタ：ポリエステルフィルタパック 2次フィルタ：高性能フィルタ 3次フィルタ：高性能フィルタ
外 形 寸 法	W260 × H275 × D320
本 体 質 量	約 10.0kg
コ ー ド 長 さ	約 3m

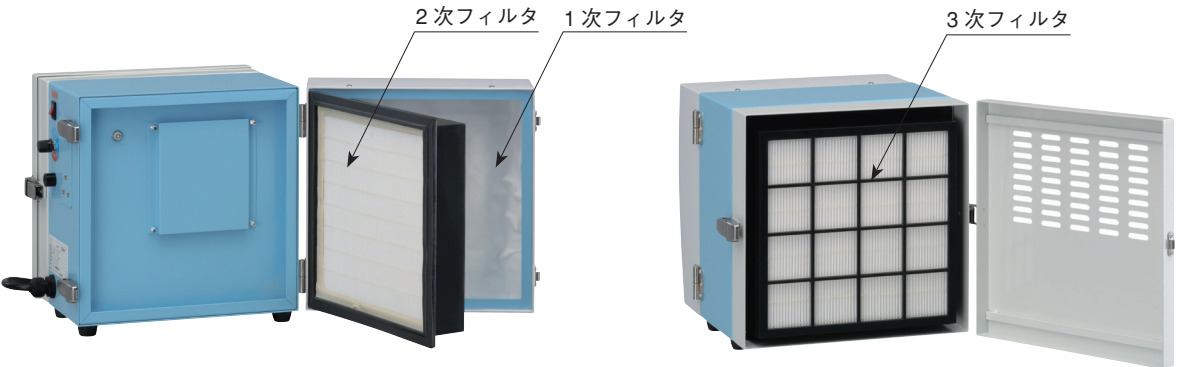
(定格周波数：50/60Hz)

CE 対応品も別途製作可能です。詳しくはお問合せください。

▲ 注 意

- ご使用前に必ず取扱説明書をよくお読みのうえ、正しくお使いください。
- 引火性ガス、腐食性ガスおよび絶縁を破壊するものが、発生または充滿する場所では使用できません。
- 屋外での使用はできません。
- 振動・衝撃のある場所では使用できません。
- 納入されたとき、その梱包状態が損傷していないかご確認ください。梱包の損傷は故障の原因につながります。損傷を受けていた場合には、メーカーに必ずご連絡ください。

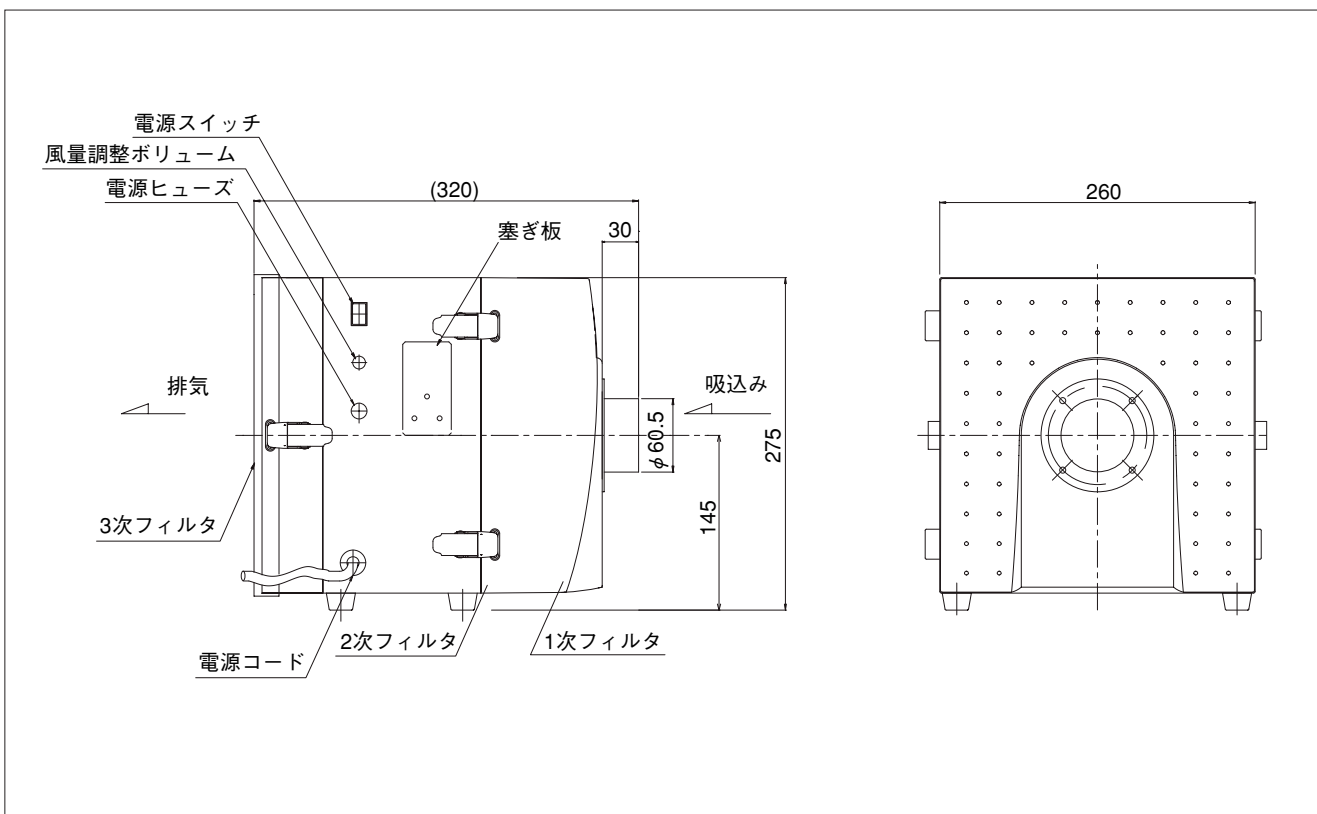
■内部構造



本体型式	フィルタ名称	フィルタ型式	1次	2次	3次	交換用フィルタ販売単位*2
ODU-080HP	ポリエステルフィルタパック	FB-25	○			1set (5枚入)
	高性能フィルタ	CHF-2525-50		○	○	1枚
	HEPA フィルタ	HEP-2525-50			●*1	1枚

○印・・・標準装備（各1枚）
 ●印・・・オプション
 *1 クリーン度、クラス 100～1000 の場合ご使用ください。
 *2 交換用フィルタは別売となります。

■外形寸法図



ODU-080DSA

2010年04月
生産終了

■特長

- ◆ 1台で集塵・消臭が可能です。
- ◆ デジタル圧力計標準装備。
吸引能力、目詰まり具合がひと目で確認できます。
- ◆ 塵落としハンドル付。
1次フィルタの清掃が簡単に行えます。
- ◆ フィルタの交換が簡単に行えます。
- ◆ 風量調整ボリュームにより吸引力の調整が可能です。
- ◆ 小型、軽量の為、場所を取らず簡単に設置が行えます。
- ◆ クリーンルームでの使用が可能です。



■型式・仕様

型 式	ODU-080DSA
定 格 電 圧	単相 AC100V ± 10%
定 格 消 費 電 力	310/320W
モ ー タ 出 力	0.25kW
定 格 消 費 電 流	4.3A
最 大 風 量	1.5m ³ /min
最 大 静 圧	7.0kPa
騒 音 (A 特 性)	65dB
フ ィ ル タ	1次フィルタ：ポリエステル成形フィルタ 2次フィルタ：高性能フィルタ 3次フィルタ：高性能フィルタ
外 形 寸 法	W260 × H275 × D477
本 体 質 量	約 19.0kg
コ ー ド 長 さ	約 3m

(定格周波数：50/60Hz)

CE 対応品も別途製作可能です。詳しくはお問合せください。

▲ 注 意

- ご使用前に必ず取扱説明書をよくお読みのうえ、正しくお使いください。
- 引火性ガス、腐食性ガスおよび絶縁を破壊するものが、発生または充滿する場所では使用できません。
- 屋外での使用はできません。
- 振動・衝撃のある場所では使用できません。
- 納入されたとき、その梱包状態が損傷していないかご確認ください。梱包の損傷は故障の原因につながります。損傷を受けていた場合には、メーカーに必ずご連絡ください。

■内部構造

本体型式	フィルタ名称	フィルタ型式	1次	2次	3次	交換用フィルタ販売単位 *2
ODU-080DSA	ポリエステル成形フィルタ	HDF-2525-50	○			1枚
	高性能フィルタ	CHF-2525-50		○	○	1枚
	HEPA フィルタ	HEP-2525-50			●*1	1枚

○印・・・標準装備（各1枚）

●印・・・オプション

*1 クリーン度、クラス 100～1000 の場合ご使用ください。

*2 交換用フィルタは別売となります。

■その他消耗品



ゼオライト

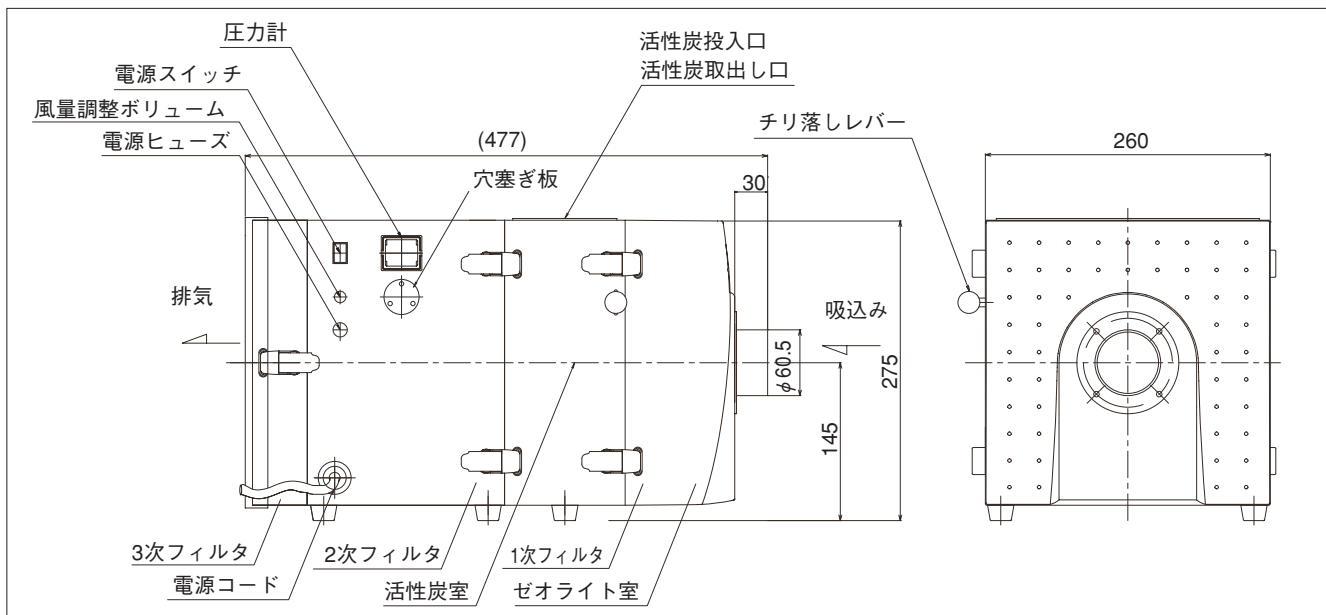


粒状活性炭

名称	品名	型式	交換用消耗品販売単位 *3
添加剤	ゼオライト	ZEO-400	1set (400g (1 回分) × 5 袋)
消臭剤	粒状活性炭	YAC-3500	1set (3.5kg (1 回分) × 4 袋)

*3 交換用消耗品は別売となります。

■外形寸法図



ODU-400HC

2010年04月
生産終了

■ 特長

- ◆ 1次フィルタに高密度フィルタパックを採用。
捕集した粉塵を撒き散らさず処分可能です。
- ◆ 吸込口は 360 度回転可能。
- ◆ フィルタの交換が簡単に行えます。
- ◆ 風量調整ボリュームにより吸引力の調整が可能です。
- ◆ クリーンルームでの使用が可能です。



■ 型式・仕様

型 式	ODU-400HC
定 格 電 圧	単相 AC100V ± 10%
定 格 消 費 電 力	420/430W
モ ー タ 出 力	0.4kW
定 格 消 費 電 流	7.2A
最 大 風 量	7.0m ³ /min
最 大 静 圧	2.7kPa
騒 音 (A 特 性)	65dB
フ ィ ル タ	1 次フィルタ : ポリエステルフィルタパック 2 次フィルタ : 高性能フィルタ 3 次フィルタ : HEPA フィルタ
外 形 寸 法	W470 × H751 × D400
本 体 質 量	約 45.0kg
コ ー ド 長 さ	約 3m

(定格周波数 : 50/60Hz)

CE 対応品も別途製作可能です。詳しくはお問合せください。

▲ 注 意

- ご使用前に必ず取扱説明書をよくお読みのうえ、正しくお使いください。
- 引火性ガス、腐食性ガスおよび絶縁を破壊するものが、発生または充滿する場所では使用できません。
- 屋外での使用はできません。
- 振動・衝撃のある場所では使用できません。
- 納入されたとき、その梱包状態が損傷していないかご確認ください。梱包の損傷は故障の原因につながります。損傷を受けていた場合には、メーカーに必ずご連絡ください。

内部構造

本体型式	フィルタ名称	フィルタ型式	1次	2次	3次	交換用フィルタ販売単位 *1
ODU-400HC	ポリエステルフィルタパック	FB-40	○			1set (5枚入)
	高性能フィルタ	CHF-3535-70		○		1枚
	HEPA フィルタ	HEP-3535-69			○	1枚

○印・・・標準装備 (各1枚)
*1 交換用フィルタは別売となります。

外形寸法図

吸込口360度回転可能

風量調整ボリューム

電源スイッチ

電源コード

HEPAフィルタ

扉 開閉

OSK-250/-450

2010年04月
生産終了

■ 特長

- ◆ 他社相当品に比べ、風量・静圧ともに 25～30% 性能 UP !
- ◆ 前面は、吸込み状態を確認できるスケルトンタイプ。
- ◆ 目詰まりランプにより、フィルタパック交換時期をお知らせ。
- ◆ 粉塵を 1 次フィルタパックでキャッチ。
フィルタパックは、粉塵にふれることなく交換でき、捕集した粉塵を飛散させません。



■ 型式・仕様

型 式	OSK-250	OSK-450
定 格 電 圧	単相 AC100V ± 10%	
定 格 消 費 電 力	230/330W	415/660W
モ ー タ 出 力	0.25kW	0.45kW
定 格 消 費 電 流	2.3/3.5A	4.5/6.5A
最 大 風 量	3.3/4.5m ³ /min	7.0/8.7m ³ /min
最 大 静 圧	1.2/1.75kPa	1.5/2.1kPa
騒 音 (A 特 性)	60dB	64dB
フ ィ ル タ	1 次フィルタ : ポリエステルフィルタパック 2 次フィルタ : 円筒型フィルタ	
外 形 寸 法	W370 × H429 × D365	W450 × H509 × D490
本 体 質 量	約 23.5kg	約 36.0kg
コ ー ド 長 さ	約 3m	約 3m

(定格周波数 : 50/60Hz)

CE 対応品も別途製作可能です。詳しくはお問合せください。

▲ 注 意

- ご使用前に必ず取扱説明書をよくお読みのうえ、正しくお使いください。
- 引火性ガス、腐食性ガスおよび絶縁を破壊するものが、発生または充満する場所では使用できません。
- 屋外での使用はできません。
- 振動・衝撃のある場所では使用できません。
- 納入されたとき、その梱包状態が損傷していないかご確認ください。梱包の損傷は故障の原因につながります。損傷を受けていた場合には、メーカーに必ずご連絡ください。

■内部構造

2次フィルタ

1次フィルタ

本体型式	フィルタ名称	フィルタ型式	1次	2次	交換用フィルタ販売単位*1
OSK-250	ポリエステルフィルタパック	FB-700-16	○		1set (5枚入)
	円筒型フィルタ	CS-300-150		○	1個
OSK-450	ポリエステルフィルタパック	FB-700-22	○		1set (5枚入)
	円筒型フィルタ	CS-300-200		○	1個

○印・・・標準装備（各1枚）
*1 交換用フィルタは別売となります。

■外形寸法図

【OSK-250】

【OSK-450】

ONスイッチ(照光)
OFFスイッチ
フィルタ目詰まりランプ
排気口
主電源スイッチ(照光)
電源コード取り出し位置

ONスイッチ(照光)
OFFスイッチ
フィルタ目詰まりランプ
排気口
主電源スイッチ(照光)
電源コード取り出し位置

OSK-250-DS

2010年04月
生産終了

■ 特長

- ◆ 一般環境用として幅広いニーズにお応えした消臭機能付き集塵機です。
- ◆ 他社相当品に比べ、風量・静圧ともに 25 ~ 30%性能 UP !
- ◆ 前面は、吸込み状態を確認できるスケルトンタイプ。
- ◆ 目詰まりランプにより、フィルタパック交換時期をお知らせ。
- ◆ 粉塵を 1 次フィルタパックでキャッチ。
フィルタパックは、粉塵にふれることなく交換でき、捕集した粉塵を飛散させません。
- ◆ 2 次フィルタ（メインフィルタ）には活性炭と高性能フィルタの効果を持ち合わせたフィルタを採用。（クリーンルーム用ではありません。）



■ 型式・仕様

型 式	OSK-250-DS
定 格 電 圧	単相 AC100V ± 10%
定 格 消 費 電 力	348/330W
モ ー タ 出 力	0.25kW
定 格 消 費 電 流	2.3/3.5A
最 大 風 量	3.3/4.5m ³ /min
最 大 静 圧	1.2/1.75kPa
騒 音 (A 特 性)	60dB
フ ィ ル タ	1 次フィルタ：ポリエステルフィルタパック 2 次フィルタ：円筒型フィルタ
外 形 寸 法	W370 × H429 × D365
本 体 質 量	約 24.5kg
コ ー ド 長 さ	約 3m

(定格周波数：50/60Hz)

CE 対応品も別途製作可能です。詳しくはお問合せください。

▲ 注 意

- ご使用前に必ず取扱説明書をよくお読みのうえ、正しくお使いください。
- 引火性ガス、腐食性ガスおよび絶縁を破壊するものが、発生または充満する場所では使用できません。
- 屋外での使用はできません。
- 振動・衝撃のある場所では使用できません。
- 納入されたとき、その梱包状態が損傷していないかご確認ください。梱包の損傷は故障の原因につながります。損傷を受けていた場合には、メーカーに必ずご連絡ください。

■内部構造

本体型式	フィルタ名称	フィルタ型式	1次	2次	交換用フィルタ販売単位 *1
OSK-250-DS	ポリエステルフィルタパック	FB-700-16	○		1set (5枚入)
	円筒型フィルタ	CSW-300-150		○	1個

○印・・・標準装備 (各1枚)
*1 交換用フィルタは別売となります。

■外形寸法図