

# COOL CAB!

## 風向調整ルーバーセット



### 取扱説明書

この度は弊社製品をお買い上げいただき誠にありがとうございます。


ご使用になる前に必ずこの取扱説明書をよくお読みください。いつも側に置いてお使いください。


#### ■ 注意事項

- ・取扱説明書に示した注意事項は、安全に関する重大な内容を記載していますので必ず守ってください。表示と意味は次のようになっています。

 <b>危険</b>	取扱いを誤った場合、使用者が死亡または重傷を負う危険が切迫して生じることが想定される場合
 <b>注意</b>	取扱いを誤った場合、使用者が損害を負う危険が想定される場合および物的損害のみが想定される場合

#### ●安全に関するご注意

 <b>危険</b>
・この取扱説明書の内容を全て読み、正しい方法で使用してください。 正しい方法で使用されない場合、事故、破損の原因となります。

 <b>注意</b>
・取付、保守、点検は専門知識を有する人が定期的に行ってください。 ・通電中は風向調整ルーバーを取外さないでください。 作業は電源を切り、ファンが停止してから行ってください。 ・製品に衝撃、応力を加えないでください。 ・ルーバーセットが納入された時、梱包状態が損傷していないか確認してください。

#### ■ 適合機種

型式	OCA-RS300AC-GY	OCA-RS700AC-GY	OCA-RS1100AC-GY
適合機種	OCA-S300AC-Axxx(-UL、-CN) OCA-H300AC-A200、AW2	OCA-S700AC-Axxx(-UL、-CN) OCA-H700AC-A200、AW2	OCA-S1100AC-Axxx(-UL、-CN) OCA-H1100AC-A200、AW2

型式	OCA-RS1700AC-GY	OCA-RS2300AC-GY	OCA-RS3000AC-GY
適合機種	OCA-S1700AC-Axxx(-UL、-CN) OCA-H1700AC-A200、AW2	OCA-S2300AC-A200-UL OCA-H2300AC-A200、AW2	OCA-S3000AC-A200-UL OCA-H3000AC-A200、AW2

型式	OCA-RS350BCD-GY	OCA-RS700BCD-GY	OCA-RS2300BCD-GY	OCA-RS300BCS-GY
適合機種	OCA-H350BCD-AW2	OCA-H700BCD-AW2 OCA-H1300BCD-AW2	OCA-H2300BCD-AW2	OCA-S300BCS-A220-CN OCA-H300BCS-A200

#### ■ 取付け方法

##### ●取付けに関するご注意

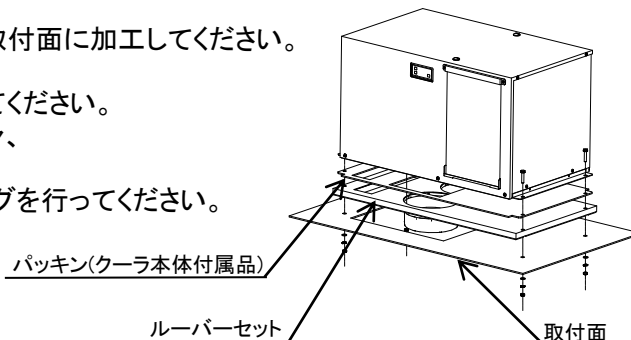
 <b>危険</b>
・ルーバーセット取付けの際は、クーラ本体、制御盤への電源供給を停止してください。

## ⚠ 注意

- ・風向調整ルーバーの取付けにより、盤内に最大 116mm(機種により異なる)突出します。制御盤内機器と干渉しない位置に設置してください。
- ・風向調整ルーバーの取付けにより、冷却能力が最大 5%低下します。
- ・ルーバー先端部はめ込み時、ズレ・傾きがないか注意してください。  
→はめ込みが十分でないと振動等により脱落する可能性があります。
- ・ルーバー先端部使用の際は、風向きに注意してください。  
→風向きが吸気口方向である場合、ショートサーキットの原因となります。
- ・ルーバー先端部の回転調整時、固く感じる場合があります。  
→振動等による回転、脱落防止のため、勘合を固めにしています。

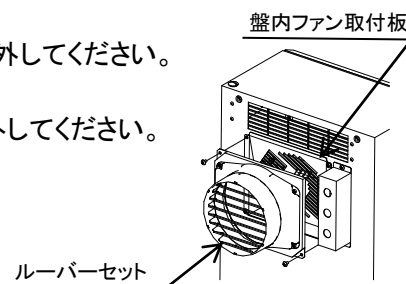
### ●取付け手順<標準タイプ天井取付型>

- ①クーラ各機種の取付パネルカット図に従って、開口部を取付面に加工してください。  
(COOLCABI 取扱説明書参照)
- ②取付面に合わせてルーバーセット、クーラの順に設置してください。  
取付けには、クーラ本体付属のパッキン、ボルト、ワッシャ、スプリングワッシャ、ナットを使用してください。
- ③制御盤の気密性を確保する為に、必要に応じてシーリングを行ってください。



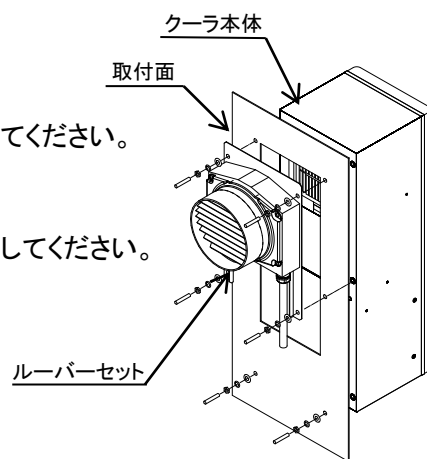
### ●取付け手順<ノドレンタイプ側面取付型>

- ①OCA-RS350BCD-GY、OCA-RS700BCD-GY の場合  
クーラの盤内ファン取付板を固定しているネジの対角 2 本を取り外してください。  
OCA-RS2300BCD-GY の場合  
クーラの盤内ファン取付板を固定しているネジの左右 4 本を取外してください。
- ② ①で取外したネジを使用してルーバーセットと盤内ファン取付板を共締めしてください。



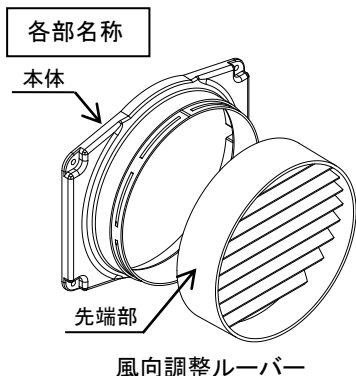
### ●取付け手順<OCA-RS300BCS-GY>

- ①取付パネルカット図に従って、開口部を取付面に加工してください。  
(COOLCABI 取扱説明書参照)
- ②電源ケーブルをキャブコンに通し、クーラ本体付属のコネクタ端子台に接続してください。
- ③取付面に合わせてクーラ、ルーバーセットを設置してください。  
コネクタ端子台をクーラ本体側端子台に接続してください。  
取付けには、クーラ付属のボルト、ワッシャ、スプリングワッシャ、ナットを使用してください。
- ④制御盤の気密性を確保する為に、必要に応じてシーリングを行ってください。

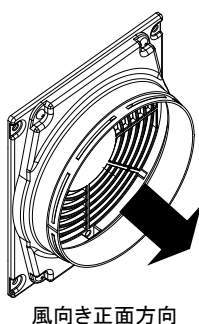


## ■ 使用方法

クーラ吐出口に本製品を使用することで冷風に直線性または角度を付けることができます。

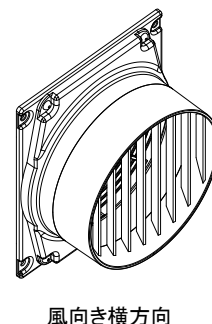
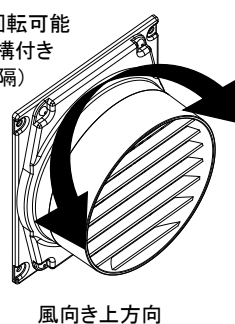


●直線性を主とした風向とする場合(本体のみ)



●角度を付けた風向とする場合(本体+先端部)

先端部回転可能  
ロック機構付き  
(45° 間隔)

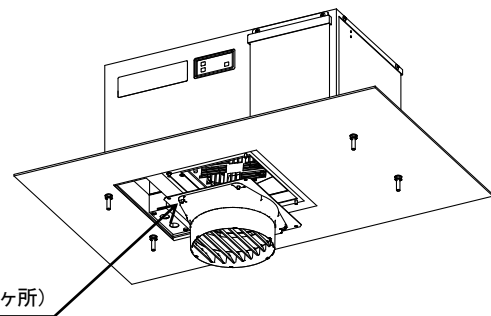


## ■ 盤内ファンモータ交換手順

### ●標準タイプ天井取付型

- ① 盤内側から袋ナットを取り外してください。
- ② ルーバー部を取り外してください。
- ③ 盤内ファンモータを交換してください。(COOLCABI 取扱説明書参照)
- ④ 元通りルーバー部を取付けてください。  
袋ナットは緩み止め付きになっているため、  
締め付けの時は確実に固定してください。

袋ナット  
(4ヶ所または6ヶ所)



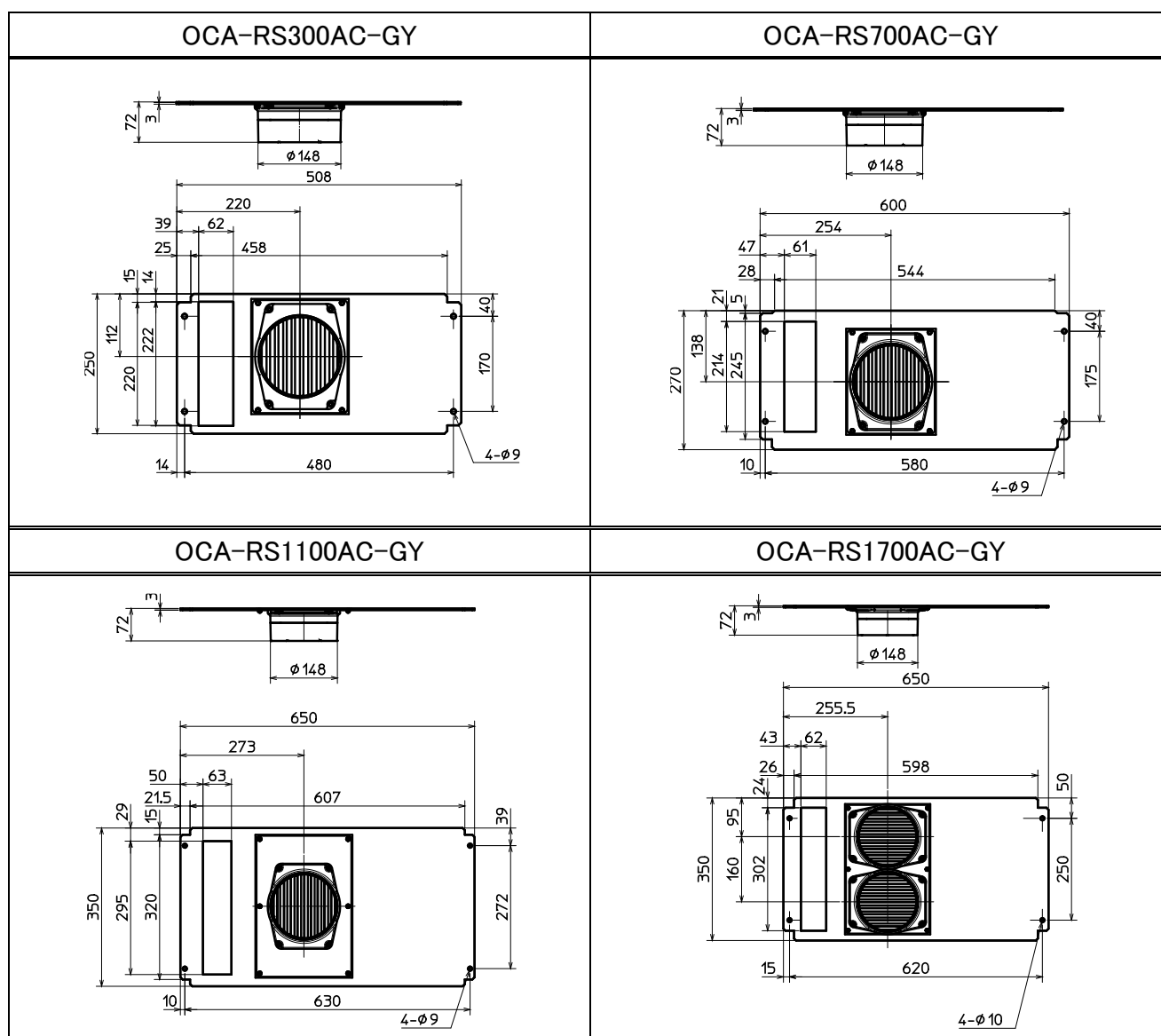
### ●ノドレンタイプ側面取付型

- ① 取付け手順と逆の手順でルーバーセットを取り外してください。
- ② 盤内ファンモータを交換してください。(COOLCABI 取扱説明書参照)
- ③ 取付け手順に従ってルーバーセットを取付けて下さい。

### ●OCA-RS300BCS-GY

- ① 取付け手順と逆の手順でルーバーセットを取り外してください。
- ② 盤内ファンモータを交換してください。(COOLCABI 取扱説明書参照)
- ③ 取付け手順に従ってルーバーセットを取付けて下さい。

## ■ 外形図



<p style="text-align: center;"><b>OCA-RS2300AC-GY</b></p>	<p style="text-align: center;"><b>OCA-RS3000AC-GY</b></p>
<p style="text-align: center;"><b>OCA-RS350BCD-GY</b></p>	<p style="text-align: center;"><b>OCA-RS700BCD-GY</b></p>
<p style="text-align: center;"><b>OCA-RS2300BCD-GY</b></p>	<p style="text-align: center;"><b>OCA-RS300BCS-GY</b></p>

## ■ 保証

メーカー出荷後1年とします。ただし、当社責任範囲外による故障は有償にて修理いたします。

**OHM** オーム電機株式会社  
OHM ELECTRIC

<https://www.ohm.jp/>

本社／カスタマーサービスセンター

〒431-1304 静岡県浜松市北区細江町中川 7000-21

TEL: 053-522-5572 FAX: 053-522-5573

第1版

この取扱説明書の内容は 2022 年 1 月現在のものです。