

ルーバーセット(天井取付型 OCA-RS**00AC)



取扱説明書

この度は弊社製品をお買い上げいただき誠にありがとうございます。



ご使用になる前に必ずこの取扱説明書をよくお読みください。いつも側に置いてお使いください。

■ 注意事項

- ・取扱説明書に示した注意事項は、安全に関する重大な内容を記載していますので必ず守ってください。表示と意味は次のようになっています。

 危険	取扱いを誤った場合、使用者が死亡または重傷を負う危険が切迫して生じることが想定される場合
 注意	取扱いを誤った場合、使用者が損害を負う危険が想定される場合および物的損害のみが想定される場合

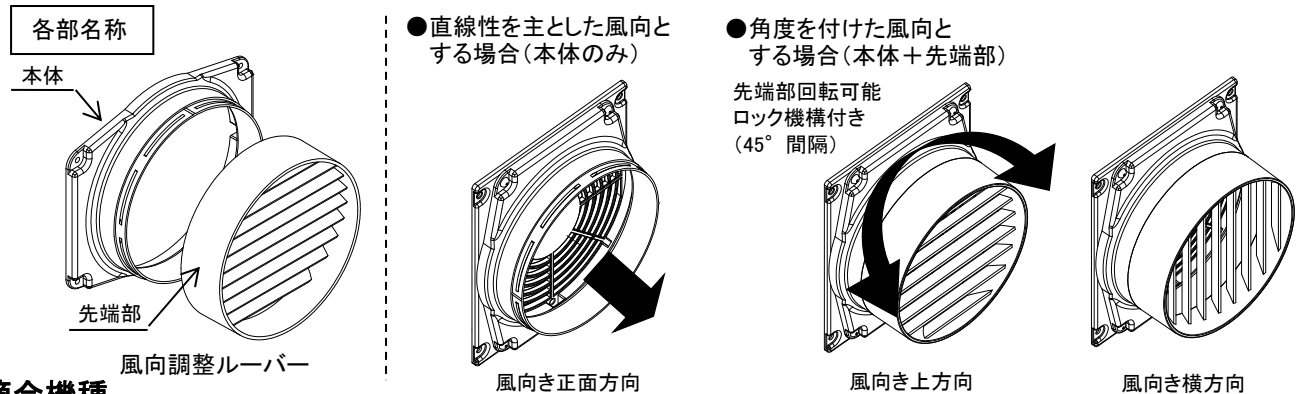
●安全に関するご注意

 危険
<ul style="list-style-type: none"> ・この取扱説明書の内容を全て読み、正しい方法で使用してください。正しい方法で使用されない場合、事故、破損の原因となります。
 注意
<ul style="list-style-type: none"> ・取付、保守、点検は専門知識を有する人が定期的に行ってください。 ・通電中は風向調整ルーバーを取外さないでください。作業は電源を切り、ファンが停止してから行ってください。 ・製品に衝撃、応力を加えないでください。 ・ルーバーセットが納入された時、梱包状態が損傷していないか確認してください。

■ 概要

クーラの冷風に直線性または角度を付けたい場合、本製品をご使用ください。

吐出口に風向調整ルーバーを取付けることにより、冷風に直線性、方向性をもたせることが可能となります。



■ 適合機種

ルーバーセット	OCA-RS300AC	OCA-RS700AC	OCA-RS1100AC
適合機種(型式)	OCA-S300AC-A100 OCA-S300AC-A200	OCA-S700AC-A200	OCA-S1100AC-A200
ルーバーセット	OCA-RS1700AC	OCA-RS2300AC	OCA-RS3000AC
適合機種(型式)	OCA-S1700AC-A200	OCA-S2300AC-A200	OCA-S3000AC-A200

■ 梱包内容

	OCA-RS300AC OCA-RS700AC		OCA-RS1100AC OCA-RS2300AC	OCA-RS1700AC OCA-RS3000AC
取付板	1	取付板	1	1
風向調整ルーバーΦ150用	1	風向調整ルーバーΦ150用	2	2
パッキン	1	パッキン	1	1
取付ネジ	4	取付ネジ	8	8

■ 取付

● 取付けに関するご注意



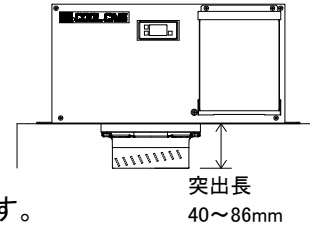
危険

・ルーバーセット取付けの際は、クーラ本体、制御盤への電源供給を停止してください。



注意

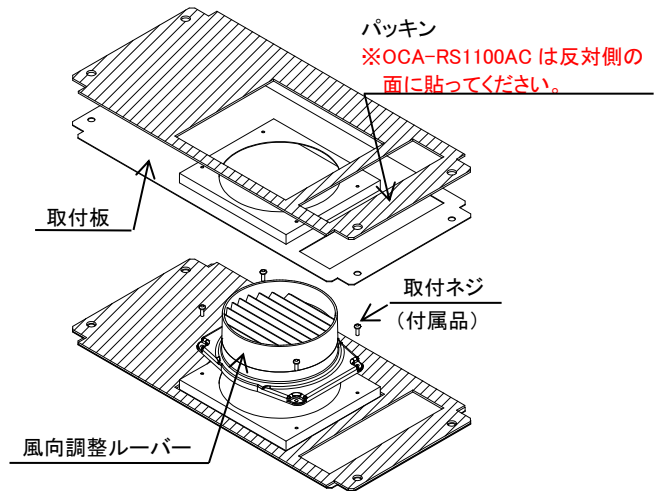
- ・風向調整ルーバーの取付けにより、盤内に 40~86mm (機種により異なる) 突出します。制御盤内機器と干渉しない位置に設置してください。
- ・風向調整ルーバーの取付けにより、冷却能力が最大 5% 低下します。
- ・ルーバー先端部はめ込み時、ズレ・傾きがないか注意してください。
→ はめ込みが十分でないと振動等により脱落する可能性があります。
- ・ルーバー先端部使用の際は、風向きに注意してください。
→ 風向きが吸気口方向である場合、ショートサーキットの原因となります。
- ・ルーバー先端部の回転調整時、固く感じる場合があります。
→ 振動等による回転、脱落防止のため、勘合を固めにしております。



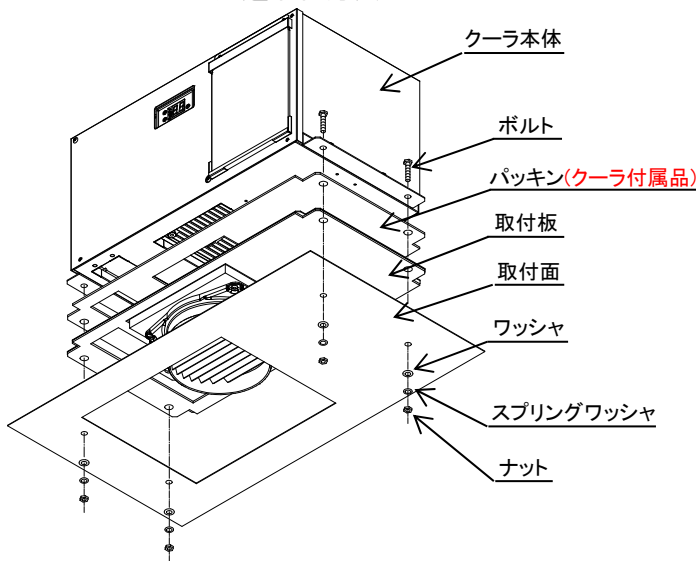
● 取付方法

- ①クーラ各機種の取付パネルカット図に従って、開口部を取付面に加工してください。(COOLCABI 取扱説明書参照)
- ②取付板にルーバーセット付属のパッキンを貼付けてください。
- ③取付板に風向調整ルーバーを取付ネジで取付けてください。
- ④取付面に合わせてクーラ、取付板を設置してください。
(※OCA-RS1100AC のみ取付方法が異なります)
取付けには、クーラ本体付属のパッキン、ボルト、ワッシャ、スプリングワッシャ、ナットを使用してください。
- ⑤ルーバー先端部を使用する場合、先端部を回転させ風向を調整してください。
- ⑥制御盤の気密性を確保する為に、必要に応じてシーリングを行ってください。

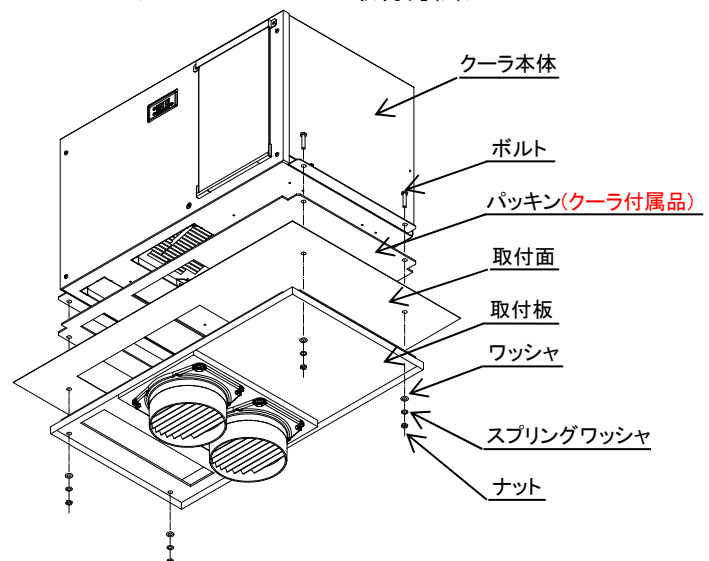
<パッキン・風向調整ルーバー組付 (例: OCA-RS300AC) >



<共通取付方法>



<OCA-RS1100AC 取付方法>



OHM オーム電機株式会社

OHM ELECTRIC <http://www.ohm.co.jp/>

本社/カスタマーサービスセンター

〒431-1304 静岡県浜松市北区細江町中川 7000-21

TEL: 053-522-5572 FAX: 053-522-5573

第 3 版

この取扱説明書の内容は 2015 年 11 月現在のものです。