

# COOL CABI!

## Non-Fluorocarbon

# 取扱説明書

## Instruction Manual

## 使用说明书

ボトムフロータイプ側面取付型

Bottom-flow Type  
Lateral Mounting

底部冷风循环侧面安装型号

OCA-H300BC-AW2-R

OCA-H600BC-AW2-R

OCA-H1000BC-AW2-R

OCA-H1600BC-AW2-R

OCA-H2200BC-AW2-R

OCA-H2900BC-AW2-R

### 注意 Caution

- ・ ご使用になる前に必ずお読みください。
- ・ いつも側に置いてお使いください。
- ・ 仕様以外については別冊の標準タイプ側面取付型の取扱説明書を確認してください。

Please read this brochure carefully before use and keep at hand for future reference.

For other details than the specifications, please refer to the attached instruction manual for the Standard Lateral Mounting Type.

- ・ 使用之前，请务必阅读本说明书。
- ・ 请将本说明书放在本机旁边，以随时查看。
- ・ 关于规格以外的项目，请参阅附册的标准侧装型号使用说明书。



**OHM ELECTRIC CO., LTD.**

- ・本製品には風向調整ルーバーは付属していません。
- ・盤内は上部開口部が吸込み側、下部開口部が吐出し側になります。
- ・適合規格は RoHS2、CE のみになります。

## 1. 仕様

### 1-1 型式仕様

型式	OCA-H300BC-AW2-R	OCA-H600BC-AW2-R	OCA-H1000BC-AW2-R	OCA-H1600BC-AW2-R	OCA-H2200BC-AW2-R	OCA-H2900BC-AW2-R
取付方法	側面取付型(盤外取付、埋込取付)					
冷却能力 ※1	240/290W	440/550W	720/920W	1290/1440W	1880/2070W	2370/2640W
定格電圧	単相 AC200~240V 50/60Hz					
定格消費電流 ※2	200V	1.2/1.5A	2.1/2.7A	2.9/3.7A	3.4/4.4A	5.0/5.3A
	220V	1.3/1.5A	2.3/2.7A	3.1/3.7A	3.4/4.5A	5.8/5.1A
	240V	1.5/1.5A	2.8/2.7A	3.5/3.6A	3.4/4.5A	7.4/5.1A
最大消費電流	1.6/1.7A	3.0/3.0A	4.0/4.3A	4.2/5.2A	8.0/6.8A	9.1/10.8A
始動電流	4.9/4.6A	10.3/10.1A	14.5/13.8A	20.7/19.1A	33.3/31.4A	38.1/34.1A
定格消費電力 ※2	200V	230/270W	410/440W	570/690W	660/800W	930/1050W
	220V	260/310W	490/490W	650/760W	720/860W	1070/1110W
	240V	320/340W	620/550W	750/840W	790/930W	1300/1210W
最大消費電力	350/380W	690/630W	890/970W	950/1170W	1530/1480W	1970/2190W
騒音(A特性)	63dB	64dB	65dB	66dB	66dB	66dB
冷媒	種類、名称	HFO R1234yf				
	封入量	130g	280g	500g	780g	1000g
地球温暖化係数 GWP ※3	<1					
外形寸法 W×H×D (mm)	300×500×150 mm	300×550×200 mm	350×900×200 mm	390×950×220 mm	450×1150×220 mm	450×1350×220 mm
本体質量	約 16.0kg	約 20.0kg	約 33.0kg	約 41.0kg	約 50.0kg	約 62.0kg

※1 盤外温度および盤内温度が+35℃の場合の公称冷却能力です。

※2 「定格」は盤外温度および盤内温度が+35℃の場合、「最大」は周囲温度+50℃の公称値です。

※3 IPCC 第5次レポート2013 参照

### 1-2 共通仕様

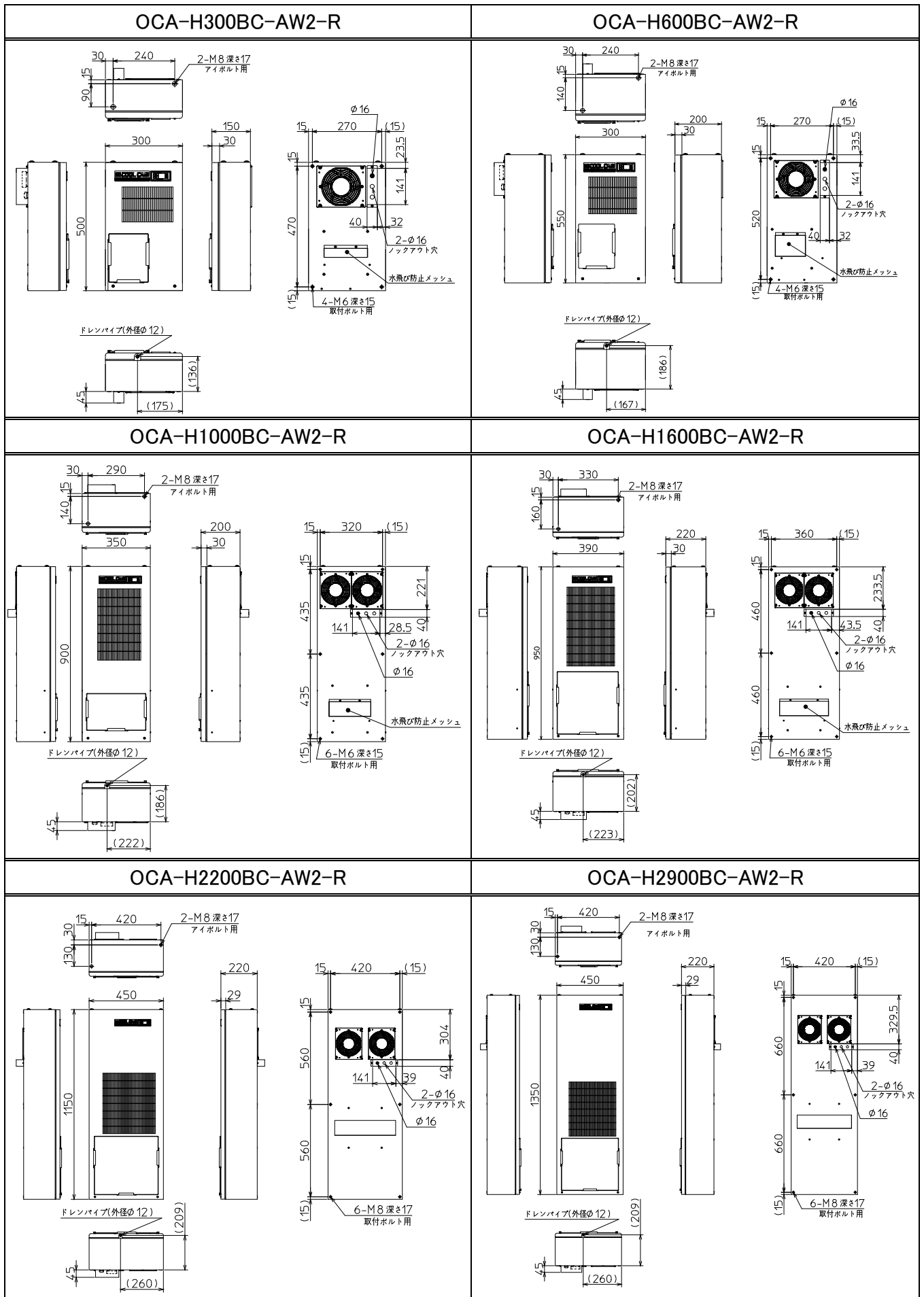
使用周囲温度	+20℃~+50℃	
使用周囲湿度	85%RH 以下 結露無き事	
温度設定範囲 ※4	+30℃~+45℃(初期設定:35℃)	
表示	盤内温度、アラームコード/運転ランプ/アラームランプ	
機能	盤内高温異常検出、放熱異常検出、温度センサ断線検出 メンテナンス時期お知らせタイマー、点検時強制冷却運転機能	
アラーム出力	無電圧接点出力 1a 接点×2(COMMON 共通) AC 250V 2A、DC 30V 2A	
耐振動性	振動数 10~55Hz 振幅 0.15mm 掃引サイクル 10 回	
短絡電流定格(SCCR)	5 kA rms symmetrical, 240V maximum	
保護等級	内部循環 IP54 相当	
適合規格	環境対応	RoHS2
	EMC 指令	EN61000-6-4、EN61000-6-2
	低電圧指令	EN60335-1、EN60335-2-40
塗装色	粉体塗装 N8 相当、N4 相当	
制御基板ヒューズ定格	250V 1A	

※4 温度範囲外では使用できません。

### 1-3 梱包仕様

型式	OCA-H300BC-AW2-R OCA-H600BC-AW2-R	OCA-H1000BC-AW2-R OCA-H1600BC-AW2-R	OCA-H2200BC-AW2-R OCA-H2900BC-AW2-R
クーラ本体	1 台		
取付ボルト	M6×35 mm:4 本	M6×35 mm:6 本	M8×35 mm:6 本
ワッシャ	M6:4 枚	M6:6 枚	M8:6 枚
スプリングワッシャ	M6:4 枚	M6:6 枚	M8:6 枚
ナット	M6:4 個	M6:6 個	M8:6 個
パッキン	1 ロール		
ドレンホース	2m		
アラーム説明シール	和文 1 枚、英文 1 枚、中文 1 枚		
取扱説明書	2 冊		

1-4 外形寸法図



- Adjustable Louver is not included with shipment.
- On internal side, the upper opening is a suction port and the lower opening is an exhaust port.
- Standard conformity: RoHS2 and CE only

## 1. Specifications

### 1-1 Models/Specifications

Model	OCA-H300BC-AW2-R	OCA-H600BC-AW2-R	OCA-H1000BC-AW2-R	OCA-H1600BC-AW2-R	OCA-H2200BC-AW2-R	OCA-H2900BC-AW2-R	
Type of mounting	Lateral mounting (External or Recessed)						
Cooling capacity *1	240/290W	440/550W	720/920W	1290/1440W	1880/2070W	2370/2640W	
Rated voltage	Single phase, 200 to 240V AC, 50/60Hz						
Rated current consumption *2	200V	1.2/1.5A	2.1/2.7A	2.9/3.7A	3.4/4.4A	5.0/5.3A	6.6/7.8A
	220V	1.3/1.5A	2.3/2.7A	3.1/3.7A	3.4/4.5A	5.8/5.1A	6.7/7.4A
	240V	1.5/1.5A	2.8/2.7A	3.5/3.6A	3.4/4.5A	7.4/5.1A	7.4/7.1A
Max. current consumption	1.6/1.7A	3.0/3.0A	4.0/4.3A	4.2/5.2A	8.0/6.8A	9.1/10.8A	
Starting current	4.9/4.6A	10.3/10.1A	14.5/13.8A	20.7/19.1A	33.3/31.4A	38.1/34.1A	
Rated power consumption *2	200V	230/270W	410/440W	570/690W	660/800W	930/1050W	1290/1540W
	220V	260/310W	490/490W	650/760W	720/860W	1070/1110W	1380/1590W
	240V	320/340W	620/550W	750/840W	790/930W	1300/1210W	1550/1670W
Max. power consumption	350/380W	690/630W	890/970W	950/1170W	1530/1480W	1970/2190W	
Noise	63dB (A)	64dB (A)	65dB (A)	66dB (A)	66dB (A)	66dB (A)	
Refrigerant	Type, ASHRAE No.	HFO R1234yf					
	Amount	130g	280g	500g	780g	1000g	1100g
GWP*3	<1						
Dimensions W×H×D	300×500×150 mm	300×550×200 mm	350×900×200 mm	390×950×220 mm	450×1150×220 mm	450×1350×220 mm	
Weight	16.0kg	20.0kg	33.0kg	41.0kg	50.0kg	62.0kg	

\*1 Nominal value when both of internal and external temperatures are +35°C

\*2 Nominal values at 35°C temperature both inside and outside are indicated in "Rated" and values when ambient temperature is 50°C are indicated in "Max".

\*3 By IPCC 5th Report 2013

### 1-2 Common specifications

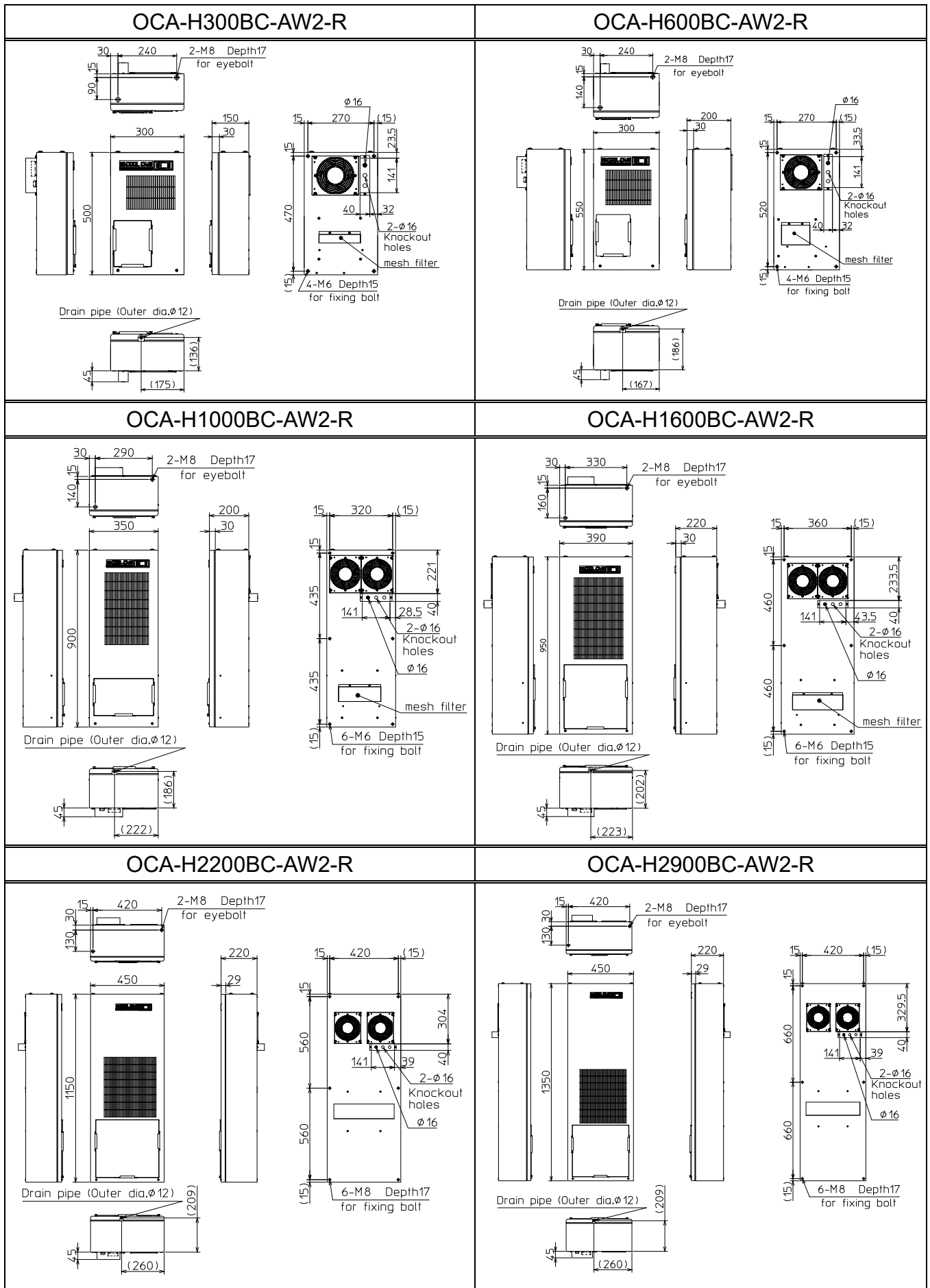
Working temperature	+20°C to +50°C	
Working humidity	Not exceeding 85%RH, free from condensation	
Temperature setting range*4	+30°C to +45°C (Default: 35°C)	
Display	Internal temp./Alarm code, Operation lamp, Alarm lamp	
Function	High temperature alarm, Detection of abnormal heat dissipation, Detection of temperature sensor disconnection, Maintenance reminder, Forced cooling operation for inspection,	
Alarm output	No-voltage contact output 1a contact×2(COMMON) 250V AC 2A, 30V DC 2A	
Vibration withstand	Vibration frequency 10 to 55Hz, Amplitude 0.15mm, Sweep cycle 10 times	
Short-circuit current rating (SCCR)	5 kA rms symmetrical, 240V maximum	
Protection category	Internal circuit IP54 equivalent	
Conformity to standards	Environment	RoHS2
	EMC	EN61000-6-4, EN61000-6-2
	Low voltage	EN60335-1, EN60335-2-40
Color	Powder coating N8 equivalent, N4 equivalent	
Fuse rating for control board	250V 1A	

\*4 Use this product only within the specified temperature range.

### 1-3 Contents of a package

Model	OCA-H300BC-AW2-R OCA-H600BC-AW2-R	OCA-H1000BC-AW2-R OCA-H1600BC-AW2-R	OCA-H2200BC-AW2-R OCA-H2900BC-AW2-R
COOLCABI	1		
Fixing bolt	M6×35mm: 4 pcs.	M6×35mm: 6 pcs.	M8×35mm: 6 pcs.
Washer	M6: 4 pcs.	M6: 6 pcs.	M8: 6 pcs.
Spring washer	M6: 4 pcs.	M6: 6 pcs.	M8: 6 pcs.
Nut	M6: 4 pcs.	M6: 6 pcs.	M8: 6 pcs.
Packing	1 roll		
Drain hose	2 m		
Alarm information label	Japanese 1, English 1 and Chinese 1		
Instruction manual	2		

1-4 Dimensional drawing



- 本产品不附带风向调节百叶窗。
- 电控柜内上面的开孔部是吸气侧，下面的开孔部是排气侧。
- 适合标准仅符合 RoHS2 和 CE。

## 1. 规格

### 1-1 型号规格

型号	OCA-H300BC-AW2-R	OCA-H600BC-AW2-R	OCA-H1000BC-AW2-R	OCA-H1600BC-AW2-R	OCA-H2200BC-AW2-R	OCA-H2900BC-AW2-R	
安装方法	侧面安装型（柜外安装、嵌入安装）						
冷却能力 ※1	240/290W	440/550W	720/920W	1290/1440W	1880/2070W	2370/2640W	
额定电压	单相 AC200~240V 50/60Hz						
额定消耗电流 ※2	200V	1.2/1.5A	2.1/2.7A	2.9/3.7A	3.4/4.4A	5.0/5.3A	6.6/7.8A
	220V	1.3/1.5A	2.3/2.7A	3.1/3.7A	3.4/4.5A	5.8/5.1A	6.7/7.4A
	240V	1.5/1.5A	2.8/2.7A	3.5/3.6A	3.4/4.5A	7.4/5.1A	7.4/7.1A
最大消耗电流	1.6/1.7A	3.0/3.0A	4.0/4.3A	4.2/5.2A	8.0/6.8A	9.1/10.8A	
启动电流	4.9/4.6A	10.3/10.1A	14.5/13.8A	20.7/19.1A	33.3/31.4A	38.1/34.1A	
额定消耗功率 ※2	200V	230/270W	410/440W	570/690W	660/800W	930/1050W	1290/1540W
	220V	260/310W	490/490W	650/760W	720/860W	1070/1110W	1380/1590W
	240V	320/340W	620/550W	750/840W	790/930W	1300/1210W	1550/1670W
最大消耗功率	350/380W	690/630W	890/970W	950/1170W	1530/1480W	1970/2190W	
噪音 (A 特性)	63dB	64dB	65dB	66dB	66dB	66dB	
制冷剂	种类、名称	HFO R1234yf					
	封装量	130g	280g	500g	780g	1000g	1100g
全球变暖系数值 GWP ※3	<1						
外形尺寸 W×H×D (mm)	300×500×150 mm	300×550×200 mm	350×900×200 mm	390×950×220 mm	450×1150×220 mm	450×1350×220 mm	
本体重量	约 16.0kg	约 20.0kg	约 33.0kg	约 41.0kg	约 50.0kg	约 62.0kg	

※1 控制柜外温度以及控制柜内温度+35℃时的公称冷却能力。

※2 「额定」是柜外温度以及柜内温度+35℃的场合，「最大」为周围温度+50℃的公称值。

※3 IPCC 第 5 次报告 2013 出典

### 1-2 共通规格

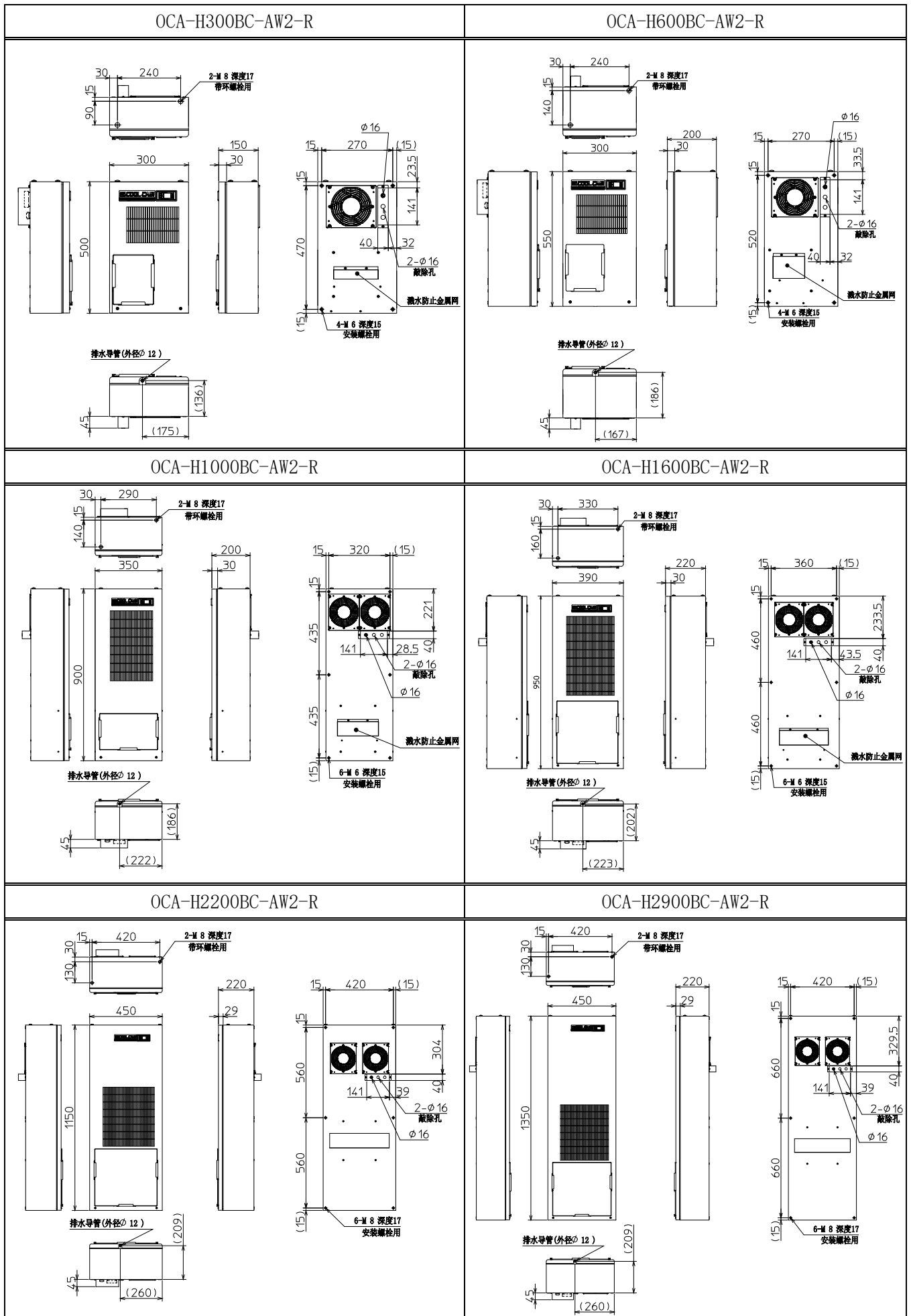
使用周围温度	+20℃~+50℃	
使用周围湿度	85%RH 以下 不发生结露	
温度设定范围 ※4	+30℃~+45℃（初期设定：35℃）	
表示	控制柜内温度、警报代码/运行指示灯/警报指示灯	
功能	控制柜内高温异常检测、发热异常检测、温度传感器断线检测 维护保养通知时间、点检时强制冷却运行功能	
警报输出	无电压接点输出 1a 接点×2 (COMMON 共通) AC 250V 2A、DC 30V 2A	
耐震动性	振动频率 10~55Hz 振幅 0.15mm 扫描周期 10 回	
短路电流额定值 (SCCR)	5 kA rms symmetrical, 240V maximum	
保护等级	内部循环 IP54 相当	
适合规格	环境对应	RoHS2
	EMC 指令	EN61000-6-4、EN61000-6-2
	低电压指令	EN60335-1、EN60335-2-40
涂装颜色	粉末涂料 N8 相当、N4 相当	
控制主板保险丝额定值	250V 1A	

※4 不能在温度范围外使用。

### 1-3 包装内容

名称	OCA-H300BC-AW2-R OCA-H600BC-AW2-R	OCA-H1000BC-AW2-R OCA-H1600BC-AW2-R	OCA-H2200BC-AW2-R OCA-H2900BC-AW2-R
空调本体	1 台		
安装螺栓	M6×35 mm: 4 个	M6×35 mm: 6 个	M8×35 mm: 6 个
垫圈	M6: 4 个	M6: 6 个	M8: 6 个
弹簧垫圈	M6: 4 个	M6: 6 个	M8: 6 个
螺帽	M6: 4 个	M6: 6 个	M8: 6 个
密封条	1 卷		
排水软管	2m		
报警说明铭牌	日文 1 张、英文 1 张、中文 1 张		
使用说明书	2 本		

1-4 外形尺寸图



---

 **オーム電機株式会社**

OHM ELECTRIC <https://www.ohm.jp/>

本社／カスタマーサービスセンター

〒431-1304 静岡県浜松市北区細江町中川 7000-21

TEL: 053-522-5572 FAX: 053-522-5573

 **OHM ELECTRIC CO., LTD.**

OHM ELECTRIC <https://www.ohm.jp/>

7000-21, Nakagawa, Hosoe, Kita-Ku, Hamamatsu, Shizuoka 431-1304, Japan

TEL 81-53-522-5562 FAX 81-53-523-2362

 **欧姆电机株式会社**

OHM ELECTRIC

总公司 / 客服中心

〒431-1304 静岡県浜松市北区細江町中川 7000-21

TEL: 81-53-522-5562 FAX: 81-53-523-2362

**第3版**この取扱説明書の内容は2023年5月現在のものです。

**3<sup>rd</sup> Edition**: The contents of this manual is as of May, 2023.  
(Original instructions)

**第3版**本说明书是2023年5月发行版本。