



ダクトセット(天井取付型 OCA-DS**00AC)

取扱説明書


この度は弊社製品 をお買い上げいただき誠にありがとうございます。
ご使用になる前に必ずこの取扱説明書をよくお読みください。いつも側に置いてお使いください。


■ 注意事項

- ・取扱説明書に示した注意事項は、安全に関する重大な内容を記載していますので必ず守ってください。表示と意味は次のようになっています。

 危険	取扱いを誤った場合、使用者が死亡または重傷を負う危険が切迫して生じることが想定される場合
 注意	取扱いを誤った場合、使用者が損害を負う危険が想定される場合および物的損害のみが想定される場合

● 安全に関するご注意

 危険
<ul style="list-style-type: none"> ・この取扱説明書の内容を全て読み、正しい方法で使用してください。 正しい方法で使用されない場合、事故、破損の原因となります。

 注意
<ul style="list-style-type: none"> ・取付、保守、点検は専門知識を有する人が定期的に行ってください。 ・通電中はダクトフランジ、ホースバンドを外さないでください。 作業は電源を切り、ファンが停止してから行ってください。 ・製品に衝撃、応力を加えないでください。 ・クーラを架台に取付けた状態での運搬は絶対にしないでください。 ・ダクトセットが納入された時、梱包状態が損傷していないか確認してください。

■ 概要

COOLCABI 本体を制御盤に直接取付けすることができない場合、本製品をご使用ください。

離れた場所からの冷却が可能となります。

ダクトホースの長さにより冷却能力、風速が変化します。

<弊社測定基準>

吸込側／吐出側 各 1mの場合 冷却能力:公称冷却能力の約 80%、吐出風速:直接取付の約 80%

吸込側／吐出側 各 2mの場合 冷却能力:公称冷却能力の約 75%、吐出風速:直接取付の約 60%

■ 適合機種

ダクトセット	OCA-DS300AC	OCA-DS700AC	OCA-DS1100AC
適合機種(型式)	OCA-S300AC-A100 OCA-S300AC-A200	OCA-S700AC-A200	OCA-S1100AC-A200
ダクトセット	OCA-DS1700AC	OCA-DS2300AC	OCA-DS3000AC
適合機種(型式)	OCA-S1700AC-A200	OCA-S2300AC-A200	OCA-S3000AC-A200

■ 梱包内容

	OCA-DS300AC OCA-DS700AC		OCA-DS1100AC OCA-DS2300AC	OCA-DS1700AC OCA-DS3000AC
本体側ダクトフランジ	1	本体側ダクトフランジ	1	
盤側ダクトフランジ Φ150	2	盤側ダクトフランジ Φ200	2	
ダクトホース Φ150 5m	1	ダクトホース Φ200 5m	1	
ホースバンド Φ150	4	ホースバンド Φ200	4	

■ 取付

● 取付けに関するご注意



危険

・ダクトセット取付けの際は、クーラ本体、制御盤への電源供給を停止してください。



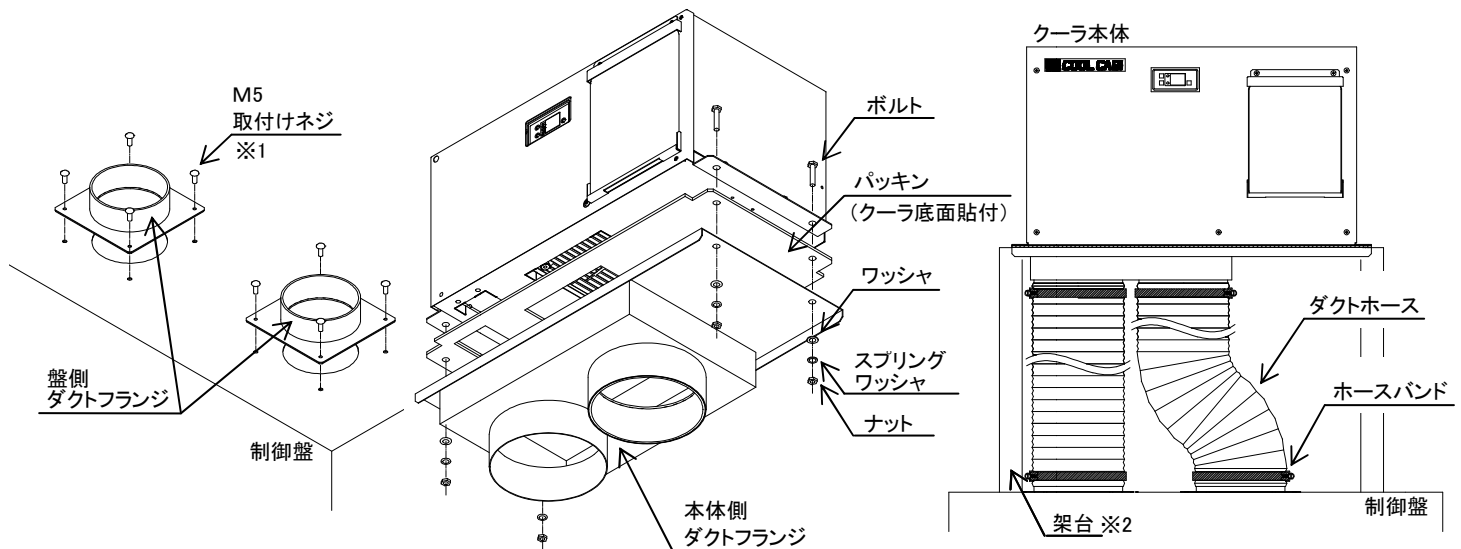
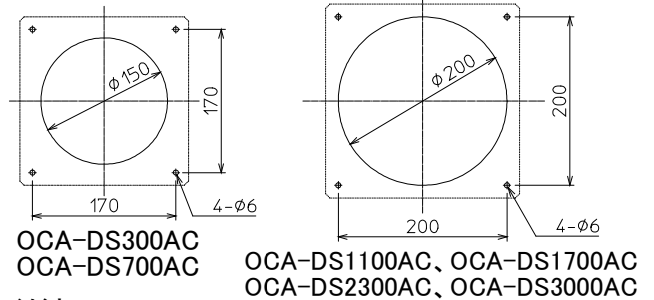
注意

- ・ダクトホースは、最短距離となるように設置してください。
→ダクトホースにたるみ等があると冷却能力が低下します。
- ・吸気、吐出のダクトホースの長さは2.5m以下となるよう設置してください。
- ・盤側ダクトフランジをできるだけ離して取付けしてください。
→取付位置が近いとショートサーキットの原因となります。
- ・クーラ本体側、制御盤側の気密性の確保(シーリング)を充分に行ってください。
- ・制御盤へ取付面(パネルカット)を加工する際は、切粉が盤内機器に入らないよう布等でカバーしてから作業を行ってください。
- ・クーラ吐出側のダクトホース、ダクトフランジが結露する場合は、断熱処理を行ってください。
- ・クーラ本体取付け用架台は、付属品に含まれません。

● 取付方法

- ① 盤側パネルカット図に従って、制御盤取付面に開口部を加工してください。
- ② 制御盤に盤側ダクトフランジを取付けてください。
(取付けネジは付属していません)
- ③ クーラに本体側ダクトフランジを取付けてください。
取付けには、クーラ本体付属のパッキン、ボルト、ワッシャ、スプリングワッシャ、ナットを使用してください。
- ④ ダクトホースを適切な長さに切断してください。
- ⑤ ダクトホースをダクトフランジに接続し、ホースバンドで締付けてください。
- ⑥ クーラ、制御盤の気密性を確保する為に、必要に応じてシーリングを行ってください。

<盤側パネルカット図>



※1 M5 取付けネジは付属品に含まれません

※2 架台は付属品に含まれません

OHM オーム電機株式会社

OHM ELECTRIC
http://www.ohm.co.jp/

本社/カスタマーサービスセンター

〒431-1304 静岡県浜松市北区細江町中川 7000-21

TEL: 053-522-5572 FAX: 053-522-5573

第1版

この取扱説明書の内容は2014年3月現在のものです。