

BOXFAN

ボックスファン



取扱説明書

OC-153H シリーズ

この度はBOXFANをお買い上げ頂きまして誠にありがとうございます。

ご使用になる前に必ずこの取扱説明書をよくお読みください。

この取扱説明書は必ず保管してください。

【 目次 】

1. 型式の見方	2
2. 注意事項	2~3
2-1 安全に関するご注意	
2-2 盤への取付方法	
2-3 運転	
3. 取付手順	4
4. 構造	4
5. メンテナンス	5
5-1 フィルタの掃除方法	
5-2 メンテナンスパーツ	
5-3 このような時には	
5-4 廃棄するときの注意	
6. 仕様	6~7
6-1 外形寸法図	
6-2 安全規格	
6-3 回路図	
6-4 パネルカット図	
6-5 性能	
6-6 梱包内容	
7. 保証期間	7
8. サーモスタット	8
8-1 OTH-05	
8-2 OTH-03	

この取扱説明書にはボックスファンについての安全に関する注意・取付方法・運転・メンテナンスについての一般的指示を記載していますが、記載されている内容が安全に対して全てカバーできるとは限らない事を理解してください。また、安全に対して守るべき注意・確認は自分自身であり、何よりも大切なことは『常識を必ず働かせること』です。

 **オーム電機株式会社**
OHM ELECTRIC

1. 型式の見方



OC-153H-A100

定格電圧 A100:AC100V~120V
A200:AC200V~230V

注意:必ず定格電圧の範囲内でご使用ください。

2. 注意事項

- ・この商品は、盤用熱交換器として開発されたものです。本来の目的以外にはご使用にならないでください。
- ・取扱説明書に示した注意事項は、安全に関する重大な内容を記載していますので必ず守ってください。表示と意味は次のようになっています。





 危険	取扱いを誤った場合、使用者が死亡または重傷を負う危険が切迫して生じることが想定される場合
 注意	取扱いを誤った場合、使用者が損害を負う危険が想定される場合および物的損害のみが想定される場合

「図記号」の意味は次のようになっています。

	絶対にしてはいけない「禁止」を意味します。		「回転物注意」を意味します。
	気をつけていただく「注意喚起」を意味します。		「感電注意」を意味します。
	必ず実施していただく「強制」を意味します。		

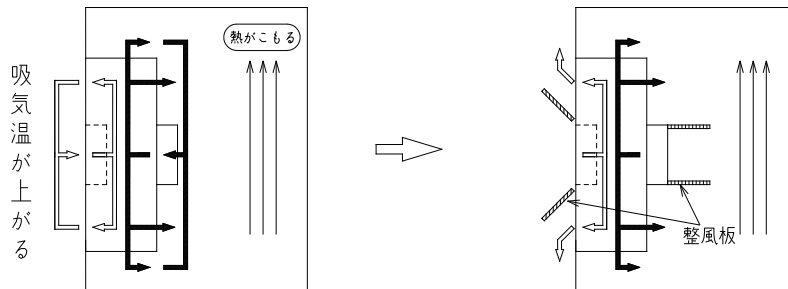
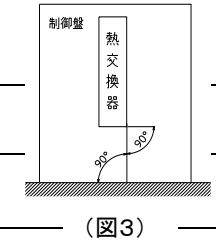
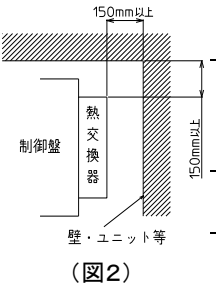
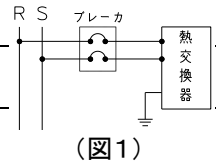
2-1 安全に関するご注意

 危険	
	通電中は端子台に触らないでください。

 注意	
	腐食性ガスのある場所では使用できません。
	屋外での使用はできません。
	振動・衝撃等のある場所では使用できません。
	熱交換器が納入された時、その梱包状態が損傷していないか確認してください。 →梱包の損傷は熱交換器の寿命低下、異音、破損の原因につながります。
	運搬する場合、衝撃・振動・ムリな荷重は加えないでください。 →寿命の低下、異音、破損の原因になります。
	保管及び使用は、使用周囲温度が-10~+70℃(氷結無き事)、使用周囲湿度が20~85%RH (結露無き事)の環境で行ってください。
	この取扱説明書の内容を全て読み、正しい方法で取付け・メンテナンスを行ってください。
	ミストのある環境での使用には注意が必要です。 →多量のミスト(油・水等)を吸込む環境で使用されますと制御盤内部に侵入する場合があります。

2-2 盤への取付方法

⚠ 注意	
⊘	電源への接続工事および万一の修理は、必ず専門の業者、または有資格者が行ってください。
	漏電による感電防止のため、端子台アース部より必ず接地してください。
	電源は必ず銘板に表示してある電圧で使用してください。
	電源取入れ口には、必ずローカルルールに基づき適切なブレーカを介して接続してください。(図1)
!	端子台ネジは標準トルク(1.4N・m)で確実に締付けてください。 →端子台ネジのゆるみは発熱、火災の原因となります。
	取付けする場所は、必ず他のユニットまたは壁と150mm以上離し、円滑な空気循環が確保されるように取付けてください。(図2) →空気循環が円滑でない能力が低下します。
	熱交換器は必ず上下を確認して水平、垂直(±2°)に取付けてください。(図3)
	メンテナンス等で熱交換器本体を外す時及び、熱交換器のフタを開ける時に、熱交換器内部に入った粉塵やオイルミストが制御盤内部に入ることがありますので、熱交換器の下に電気部品等を配置する時は、粉塵やオイルミストの落下に備えてカバー等を付けてください。
	空気循環がショートサーキットする時は、整風板を取付け、空気の流れを変えてください。 →(図4)空気循環が、ショートサーキットしていると能力が低下します。
	熱交換器の放熱フィン、直接さわるとケガをする恐れがあるので直接手でさわらないでください。
⚠	制御盤の取付け面は熱交換器を取付けた時に反ることのないようにしてください。 →取付け面と取付け面パッキンに隙間ができ、外気の粉塵やオイルミストが制御盤内部に侵入します。
	熱交換器の風が制御盤内部の電気部品に直接あたると制御盤内部に浮遊している粉塵やオイルミスト(油)が付着しますので取付け位置を考慮してください。



2-3 運転

熱交換器は、通電により運転を開始しファンモータにより連続的な空気循環をします。

⚠ 注意	
⚠	フタやファンガードを外したままでの運転は絶対にしないでください。
⚠	ファンモータやフィンの穴に指や工具等を入れないで下さい。ケガや故障の原因になります。

3. 取付手順

(1) 本体取付

・取付に必要なネジ・ナット等を準備してください。

フィンガード共締め部 (計4点)	M3ネジ(長さ15mm+盤板厚)	4本
	平ワッシャ(外径φ6以上)	4枚
	M3ナット	4個
中央取付部(計2点)	M5ネジ(長さ10mm+盤板厚)	2本
	M5ナット	2個

・パネルカット図に従い、開口部及び取付けネジ穴を取付け面に加工してください。
 ・パネルカットに合わせ、熱交換器を固定してください。

(2) フィルタガード取付

・フィルタガード、ガイドをパネルカット開口部フィン側へ取付けを行ってください。
 取付け穴はネジ加工をしていない為、付属のビスにて取付けを行ってください。ねじ込みトルクは一般の小ネジより大きくなります。

(3) フィンガード取付(盤内取付タイプのみ適用)

・ガイドをパネルカット開口部フィン側へ付属のビスにて取付けを行ってください。
 ・ガイド取付後、右図の様にフィンガードを差込みます。

(4) 電源接続(適合電線径 AWG24-12/0.2~2.5mm²)

・電源を右図に従い標準締め付けトルクで確実に締め付けてください。
 端子台接続後はカバーを取付けてください。
 アース線はアース用端子に固定してください。
 標準締め付けトルク 1.4N・m(14kgf・cm)

(5) サーモスタットの接続

・8ページを参考に取付けてください。

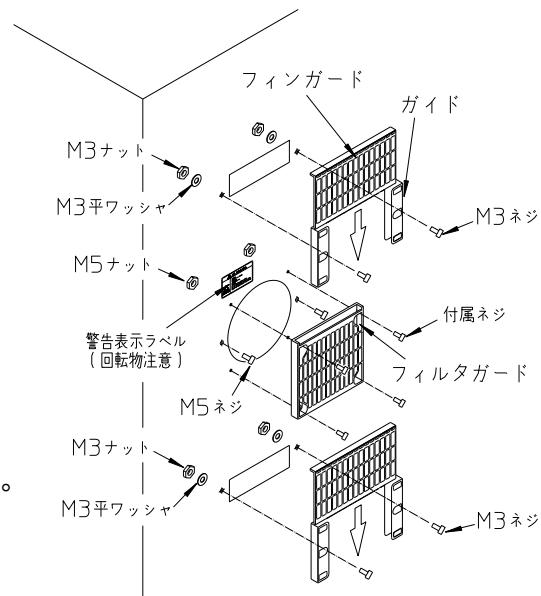
(6) シール貼付け

・盤内取付タイプを取付け時は付属の警告(回転物注意)表示ラベル(図5)を外気側ファンの近くで目立つ位置に貼り付けてください。

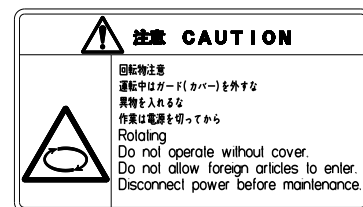
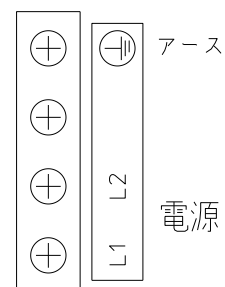
(7) シーリング処理

・取付面パッキンに隙間がある場合はシーリング処理してください。

<例 OC-153H 取付>



端子台



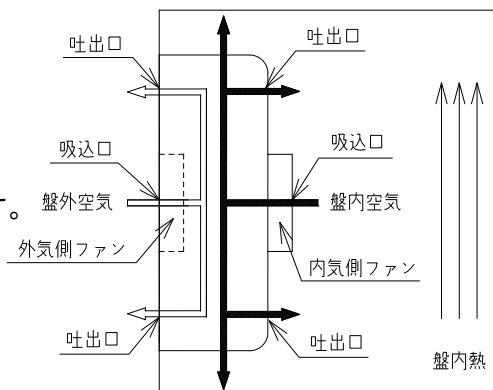
(図5)

4. 構造





盤内の暖かい空気は、内気側ファンモータにより内気吸込口から吸込まれ熱交換器の放熱フィン内を通り、内気吐出口より排出され、盤内を循環します。その時、盤内の暖かい空気は放熱フィンに熱を吸収されます。

一方、外気側ファンモータにより、外気吸込口から盤外の冷たい空気を吸込み、放熱フィン内を通り、外気吐出口より排出されます。この時、温められた放熱フィン内を通る為、空気は暖められます。以上を繰り返すことにより内部の熱を外部に放熱し、外気温度に近づけます。

また、空気の流れを内部循環と外部循環の2つの流れにすることにより、盤内に外気中のホコリや油等を入りにくくしています。



5. メンテナンス

 注意	
	<p>メンテナンスを行う場合は、必ず電源を切り、ファンモータ停止を確認してから作業を行ってください。</p> <p>熱交換器を制御盤に取付けたままの状態ではフタを開けると、内蔵のフィンが落下してケガをする可能性が有り危険ですので、メンテナンス時には熱交換器を取外して寝かせた状態でフタを開けてください。</p>
	<p>フタを開ける時は、必ず軍手をして板金の角やフィンでケガをしないようにしてください。</p> <p>粉塵によるファンモータの停止やフィンの目詰まりが考えられますので、汚れに応じて1ヶ月に1回以上のメンテナンスを行ってください。</p> <p>→火災やショート、能力の低下の原因になります。</p>
	<p>ファンモータの寿命は、環境の良い常温・常湿・連続運転で約50,000時間ですが、御使用の環境によっては寿命が短くなります。</p>

5-1 フィルタの掃除方法

- (1) フィルタを取出してください。
- (2) フィルタを中性洗剤で洗浄してください。
- (3) フィルタを完全に乾燥させ取付けてください。

5-2 メンテナンスパーツ

No.	名称	型式
①	フィルタ	OF-S1
②	フィルタガード	FFG-120
③	フィンガード	OG-153H FIN
④	ファンモータ	FM-11938M-MV-00

5-3 このような時には

現象	原因	対策
吐出口から風がでない。	a. フィルタ、フィンの目詰まり。 b. ファンモータが回転していない。	a. フィン、フィルタを清掃してください。 b. ファンモータを交換してください。
異音がする。	a. ファンモータの破損。	a. ファンモータを交換してください。

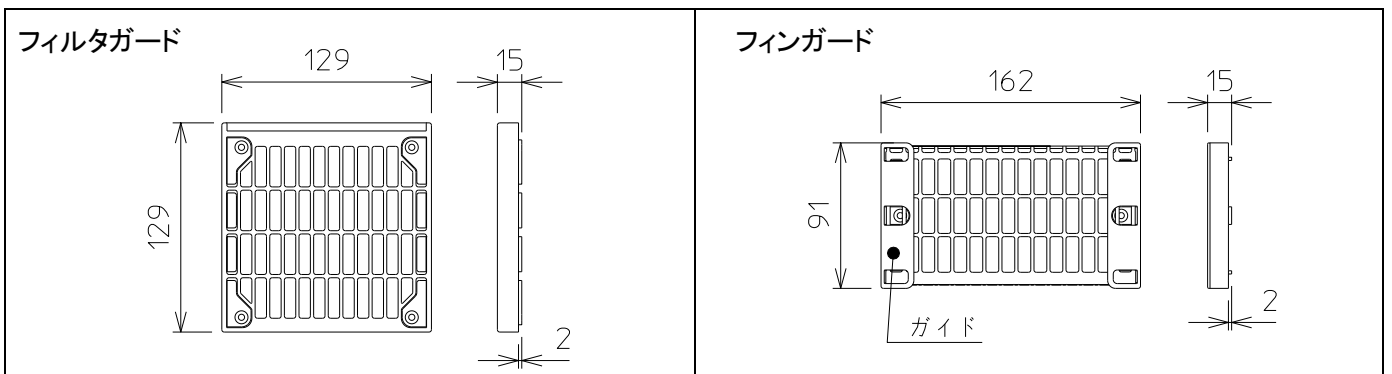
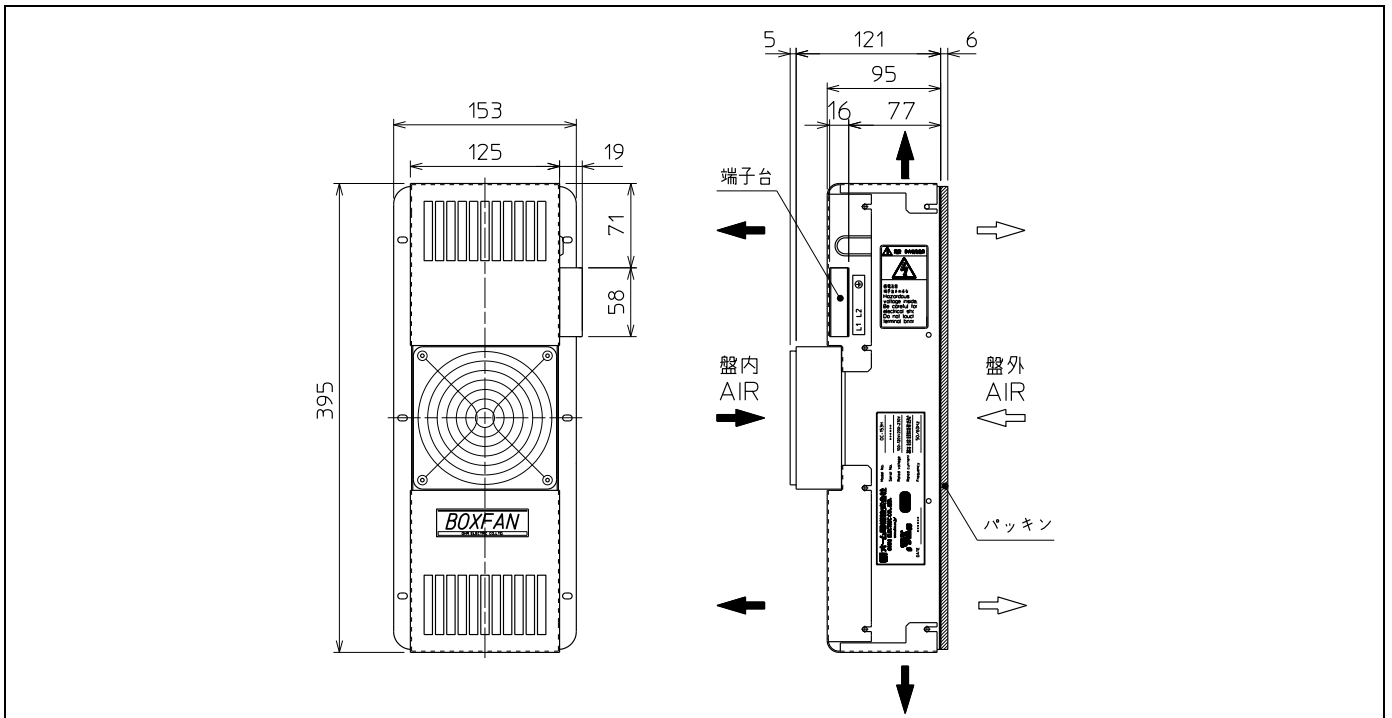
5-4 廃棄するときの注意

BOXFANは主に下表の部品により構成されています。廃棄する際は各部品の材質にあった適切な処分をお願いします。

項目	材質	
ケース	アルミ亜鉛合金メッキ鋼板	
フィン	亜鉛メッキ鋼板	
ファンモータ	フレーム	アルミダイキャスト
	ローター	銅、鉄、樹脂等の混合部品
フィルタガード、フィンガード・ガイド	ナイロン66	
フィルタ	ポリプロピレン	
パッキン	ポリエチレン	

6. 仕様

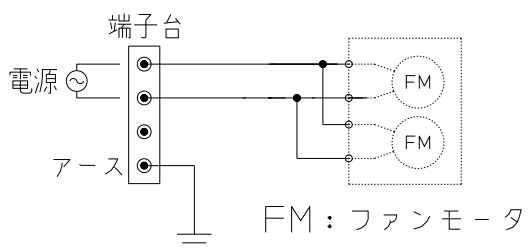
6-1 外形寸法図



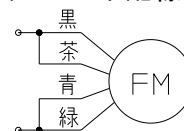
6-2 安全規格

部品名	安全規格
本体 OC-153H-A*00	UL・CUL
ファンモータ	UL・CUL・CE
端子台	UL・CUL・TÜV

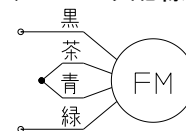
6-3 回路図



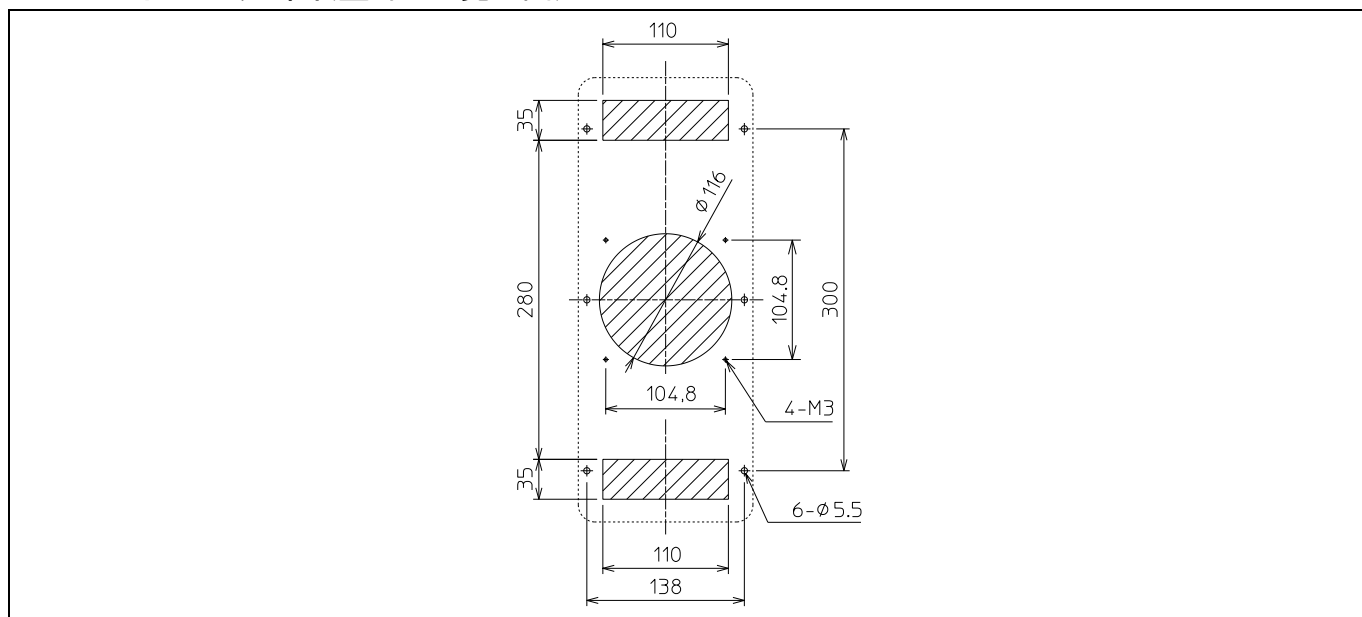
OC-153H-A100
ファンモータ配線



OC-153H-A200
ファンモータ配線



6-4 パネルカット図(盤外から見た図)



6-5 性能

型 式		OC-153H-A100	OC-153H-A200
取付方法		盤内側面取付型	
定格能力(50/60Hz) ※1		9/11 W/K	
定格電圧(50/60Hz) ※2		単相 AC100~AC120V	単相 AC200~AC230V
定格消費電流(50/60Hz) ※3		0.50A/0.45A	0.25A/0.23A
定格消費電力(50/60Hz) ※3		44/42W	
使用周囲温度		-10~+70°C ※氷結無き事	
使用周囲湿度		20~85%RH ※結露無き事	
騒音(A特性)		約58dB	
適合規格	規格	UL1995	
	環境対応	RoHS2	
外形寸法 ※4		W153×H395×D126 mm	
本体質量		約4.2kg	
付属品		120角フィルタガード	1個
		フィンガード	2個
		ガイド	4個
		フィルタ	1枚
		ガード取付用ネジ(M3X12)	4本
		警告ラベル(回転物注意)	1枚
		取扱説明書	1部

※1 定格能力は、制御盤内部と外気温度の差が20Kの公称定格能力です。

※2 必ず定格電圧範囲内でご使用ください。

※3 周囲温度 25°C、湿度50%RHにおける弊社測定値です。

※4 端子台、ガードを除いた寸法です。

7. 保証期間

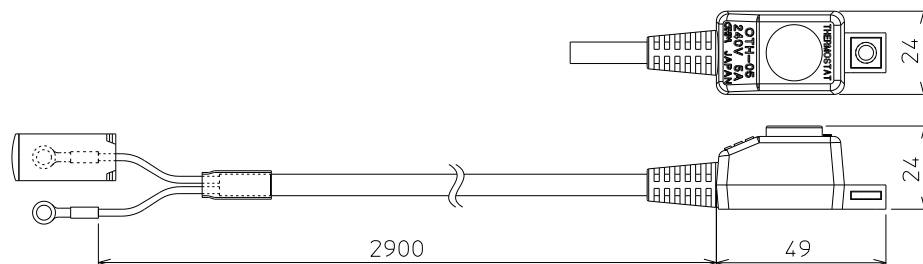
メーカー出荷後1年とします。ただし、当社責任範囲外による故障は有償にて修理致します。

8. サーモスタット(別売品)

サーモスタットの使用によりBOXFANの動作温度範囲を限定することが可能となります。それにより、省エネ、省メンテナンス、ファンモータ寿命の延長などの効果が得られます。

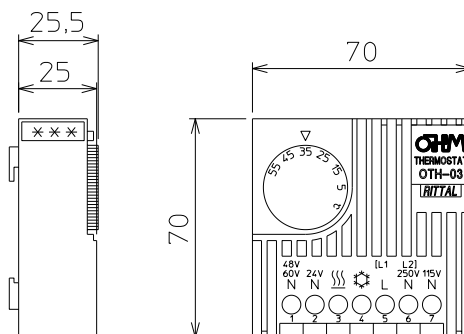
8-1 OTH-05(動作温度固定タイプ)

型式	OTH-05
定格負荷	240V 5A (cosφ=1)
動作温度	OPEN (OFF) 29±3℃
	CLOSE (ON) 37±4℃
構造	バイメタルプロープ式
本体質量	約 190g (ケーブル含む)
外形寸法	49(W)×24(H)×24(D)mm(ケーブル含まず。)



8-2 OTH-03(動作温度可変タイプ)

型式	OTH-03	
定格負荷	AC 250/115/60/48/24V	
	DC 60/48/24V	
	端子 5-3(ヒーター用)AC 10A, DC 30W 抵抗負荷	
	端子 5-4(冷却器用)AC 5A, DC 30W 抵抗負荷	
設定温度範囲	+5℃~+60℃(可変)	
質量	約105g	
寸法	70×70×25mm	
構造	バイメタルプロープ式	
設定公差	抵抗未使用	上昇時 +6~8℃
		下降時 ±3℃
	抵抗使用	±3℃



OHM オーム電機株式会社
OHM ELECTRIC <https://www.ohm.jp/>

本社/カスタマーサービスセンター
〒431-1304 静岡県浜松市北区細江町中川 7000-21
TEL : 053-522-5572 FAX : 053-522-5573

本取扱説明書の記載事項は、製品の改良のため予告なく変更することがあります。
第4版 この取扱説明書の内容は2019年12月現在のものです。