




# AQUA CABI (水冷熱交換器) 側面取付型:高機能タイプ 取扱説明書

このたびは、弊社製品をお買い上げいただき誠にありがとうございます。  
ご使用前に必ずこの説明書をよくお読みの上、正しくお使いください。  
(この説明書は、必ず保管しておいてください。)


## 安全上のご注意


施工、使用(操作、保守、点検)の前に必ずこの取扱説明書とその他の注意書きをすべて熟読し、正しくご使用ください。機器の知識、安全の情報そして注意事項のすべてについて習熟してからご使用ください。この取扱説明書では、安全注意事項のランクを「危険」「注意」として区別してあります。

 <b>危険</b>	取扱いを誤った場合に、危険な状況が起こりえて、死亡又は重傷を受ける可能性が想定される場合。
 <b>注意</b>	取扱いを誤った場合に、危険な状況が起こりえて、中程度の傷害を受ける可能性が想定される場合、及び物的損害だけの発生が想定される場合。


なお、 **注意** に記載した事項でも、状況によっては重大な結果に結びつく可能性があります。いずれも重要な内容を記載していますので必ず守ってください。

### 使用上の注意


 <b>危険</b>	
<ul style="list-style-type: none"><li>・本器の故障が原因で人命及び社会的に重大な影響を与える恐れがある場所(医療関係、航空宇宙関係など)には使用しないでください。</li><li>・異常時(焦げ臭いなど)は運転を停止し、電源をOFFにしてください。故障、感電、火災等の原因となります。</li><li>・電源電圧は使用電圧を超えないようにしてください。故障、感電、火災等の原因となります。</li><li>・次のような場所では使用しないでください。故障、感電、火災等の原因となります。 高湿となる場所 腐食性ガスのある場所 可燃性ガスのある場所 可燃性ガスが漏れる恐れのある場所 導電性粉塵(カーボン繊維、金属粉など)のある場所</li></ul>	

 <b>注意</b>	
<ul style="list-style-type: none"><li>・制御盤に取付けた状態での運搬はしないでください。破損の原因となります。</li><li>・精密機器ですので振動、衝撃などを与えないでください。故障及び破損の原因となります。</li><li>・屋内専用タイプですので、屋内に設置される密閉型制御盤以外での使用はお避けください。</li><li>・取付制御盤に対する耐電圧試験を行う場合は、製品の電源線、アース線を取外して行ってください。</li><li>・定格電圧でご使用ください。故障の原因となります。</li><li>・保守、点検は専門知識を有する人が定期的に行ってください。</li><li>・長期間の使用で取付部(ボルト、ナット)などが傷んでいないか、定期的に点検してください。</li><li>・清掃や保守、点検の時には必ず電源をOFFにし、電源の供給を止めてください。また冷却水の流水及び流出のバルブを閉じてから行ってください。水漏れの原因となります。</li><li>・製品の上に乗ったり、物を載せたりしないでください。</li><li>・長期間(冬場等)使用しない場合は電源をOFFにしてください。</li><li>・次のような場所では使用しないでください。故障、誤動作等の原因となります。 高温となる場所 極度に塵埃やオイルミストが多い場所 振動、衝撃のある場所 塩分を多く含んだ場所 ノイズ(電界、磁界)の強い場所</li><li>・水冷熱交換器を移動するときは内部の水を抜き、傾けないでください。水漏れによる故障の原因となります。</li><li>・通水する冷却水は、水質(水質基準の項:P6参照)を遵守してください。配管腐食の原因となります。</li><li>・冷却水の通水量は、各種種が定める適正水量をお守りください。配管磨耗の原因となります。</li><li>・冷却水路には、他の機器及び本器の保護の為、ウォーターハンマー防止器などで対策を行ってください。</li></ul>	


### 施工上の注意

 <b>危険</b>	
<ul style="list-style-type: none"><li>・電気工事(取付、施工)は有資格者が行ってください。</li><li>・電気工事は「電気設備技術基準」及び「内線規定」を厳守し、必ず専用の電源回路としてください。</li><li>・取付は取扱説明書に従って確実に行ってください。</li><li>・取付は重量に十分耐える所に確実に行ってください。</li><li>・地震に耐える制御盤に取付けてください。</li><li>・電源接続の際、端子ねじは確実に締付けてください。</li><li>・配管には指定部材を使用して接続部からの漏水がないよう確実に(配管接続の項:P5参照)行ってください。</li><li>・ドレン工事は確実に排水できる配管(付属のドレンホースなど)を使用してください。</li><li>・内部の水が凍結しない場所に設置してください。(冬期など、凍結の恐れがある場合には、本器管路内の水を抜いてください。)</li><li>・配管工事の際に管のねじ切りなどを行ったときは、本器へ配管する前に管内の異物、切削粉等の除去を行ってください。</li><li>・ごみなどが流れてくる可能性がある場合には流入口側にストレーナ(120メッシュ程度)などを必ず設置してください。</li><li>・組付けに際して、ナットを適正締付トルク値にて締付けてください。締付けが不十分ですと破損、落下の原因となります。また、締付け過ぎの場合は、ねじタップを破損する恐れがあります。</li></ul>	
ねじの種類	適正締付トルク
取付ナット(M6)	4~5N・m (40.8~51.0kgf・cm)

## 感電に対する注意

<b>⚠ 危 険</b>	
 <b>感電注意</b>	<b>感電の恐れがあります。</b> <ul style="list-style-type: none"> <li>・通電中は端子台にさわらないでください。</li> <li>・電源接続後、端子台に付属の端子カバーを取付けてください。</li> <li>・接地端子（アースねじ）を利用して、本体のアース接続を必ず行ってください。</li> <li>・電源線やアース線は指定線径未満のものは使用しないでください。</li> <li>・電源には漏電ブレーカを取付けてください。</li> <li>・濡れた手で操作しないでください。</li> </ul>

## ファンに対する注意

<b>⚠ 注 意</b>	
 <b>回転物注意</b>	<b>けがの恐れがあります。</b> <ul style="list-style-type: none"> <li>・フィンガーガードを外さないでください。</li> <li>・ファン回転部に指や異物などを絶対に入れないでください。</li> <li>・保守、点検作業は必ず電源を切り、ファンの羽根の回転が停止してから行ってください。</li> </ul>

## 仕 様

型 式	OCW-800BC-200V	OCW-1700BC-200V	OCW-2500BC-200V
外形寸法 W×H×D(mm)	200×500×115	305×560×160	380×720×180
冷却能力( T=25 ) (注1)	750/833W	1583/1783W	2400/2566W
冷却能力( T=15 ) (注2)	450/500W	950/1070W	1440/1540W
定 格 能 力 (注3)	30.0/33.3W/K	63.3/71.3W/K	96.0/102.7W/K
本 体 質 量	7.8kg	13.1kg	18.5kg
使 用 周 圍	温 度	制御盤内 20～50 / 制御盤外 5～60	
	湿 度	85%R.H 以下	
騒 音 (注4)	約 58/61dB(A)	約 60/62dB(A)	約 50/53dB(A)
保 護 等 級 (注5)	IP54 ( カテゴリー-2 )		
温度センサ設定温度	動作設定温度 20～50 (可変)、復帰温度 動作設定温度-4K( )、温度公差 ±2K( )		
電 気 仕 様			
定 格 電 圧	単相 AC200V ± 10%		
定 格 周 波 数	50/60Hz		
定 格 消 費 電 流 (注6)	0.2/0.2A	0.3/0.4A	0.3/0.4A
始 動 電 流 (注6)	0.6/0.5A	0.9/0.9A	0.7/0.7A
定 格 消 費 電 力 (注6)	37/43W	64/74W	54/67W
適 正 水 量	3 l/min		
最 高 使 用 水 圧	0.5MPa		

注1. 制御盤内温度 35、冷却水温度 10 (制御盤内温度と冷却水温度の差が 25) の条件下における冷却能力です。

注2. 制御盤内温度 35、冷却水温度 20 (制御盤内温度と冷却水温度の差が 15) の条件下における冷却能力です。

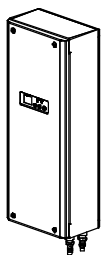
注3. 制御盤内温度と冷却水温度の差が 1 あったときの能力です。

注4. 騒音は反響音の少ない無響音室で測定した値です。現地での据付環境、及び反響によって騒音値は大きく影響されますので注意が必要です。

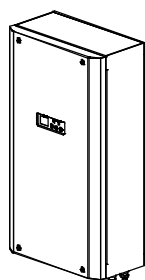
注5. 制御盤へ取付けた場合の制御盤に対する性能です。

注6. 定格電流、始動電流、定格消費電力は単相 AC200V (制御盤内/外 35) の値です。

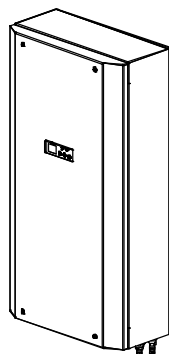
## 外 観



OCW-800BC-200V



OCW-1700BC-200V

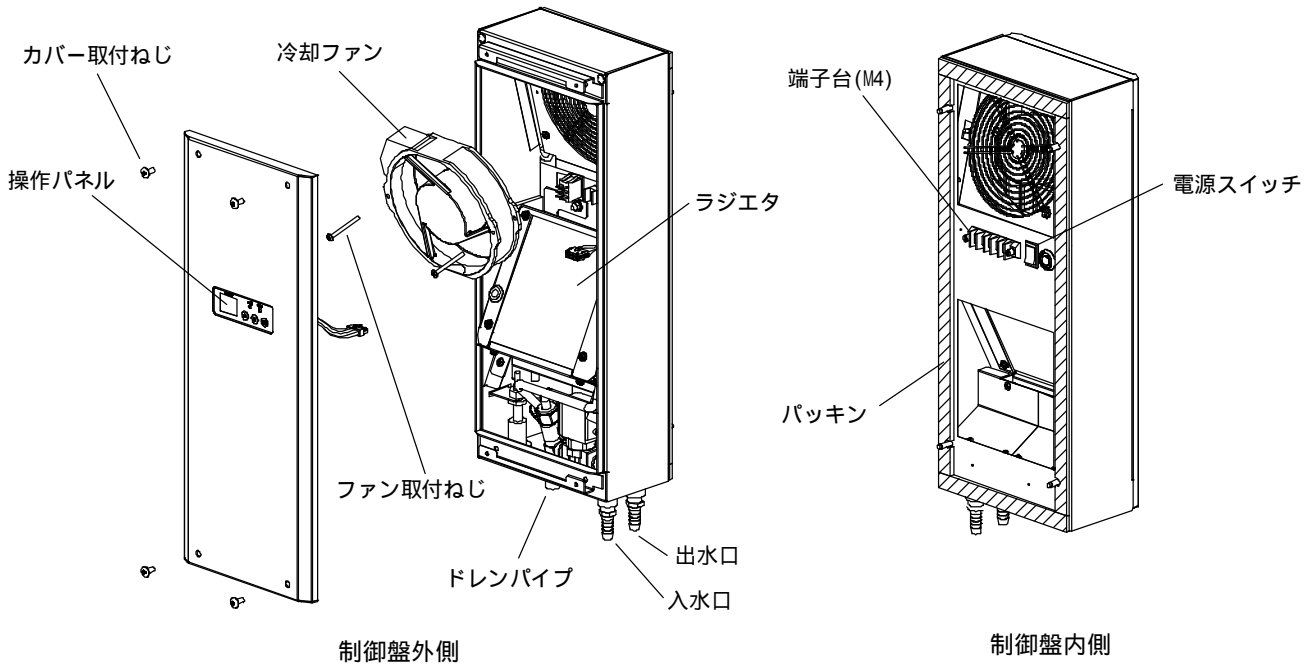


OCW-2500BC-200V

## 付 属 品

取付用ナット(M6)	8 個
端子カバー取付用ねじ(M3×6)	2 本
ドレンホース( 20×2000 )	1 本
ホースクランプ	1 個
端子カバー	1 枚
操作説明ラベル	1 枚
取扱説明書	1 部

## 各部名称

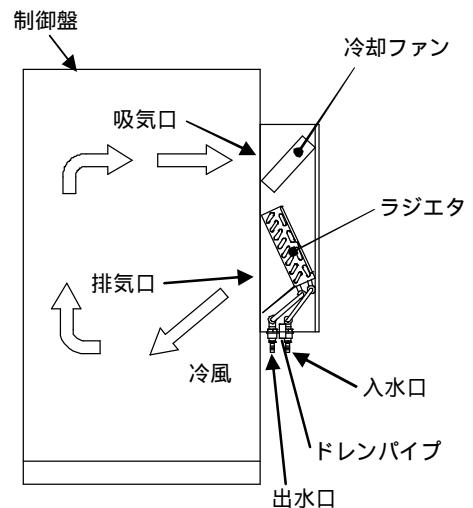


## 動作原理

冷却水と制御盤内との温度差を利用し、制御盤内の熱を冷却水に伝達させることによって冷却する水冷式の熱交換器です。

熱交換器内部には、冷却水を通水する管路及び熱交換のためのラジエタ、冷却ファンなどを設けており、制御盤内の空気を冷却ファンでラジエタに送風して冷却し低温空気として制御盤内に戻します。制御盤内の熱はラジエタによって冷却水に伝達され、水と共に外部へ移動されます。

これにより、制御盤の密閉状態を損なわずに冷却し、収納される機器、電子装置などを熱、ほこりの障害から守ります。



## 取付

- ・周囲温度 60 以下の場所に設置される各種制御盤に取付けてください。

注) 周囲温度が 60 を超えない場所でも、炉の近くなどで輻射熱を直接受ける場所では遮蔽板 (断熱板、反射板) を設けてください。

- ・冷却水が凍結しない場所に設置してください。

注) 冷却水の凍結による配管の破裂により、漏水が発生する原因になりますので注意してください。

- ・制御盤は密閉状態としてください。

注) 冷却能力の低下、結露原因及びドレン水発生原因となりますので注意してください。

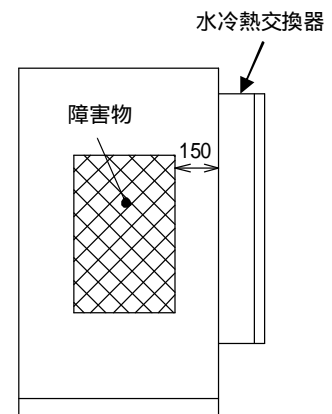
- ・制御盤の外側面に垂直に取付けてください。

注) ・制御盤の天井面に取付けないでください。

- ・上下逆さまに取付けないでください。
- ・運搬、取付作業の際、振動、衝撃などを与えないでください。
- ・吸気口及び排気口の通風を妨げないよう、また、吐出し空気が直接本器吸気口に流入しないよう取付位置に注意してください。  
(冷却能力の低下と結露の原因となります。)
- ・障害物からの距離を 150 mm 以上にするをお勧めします。(図 1)
- ・保守点検、清掃の容易な場所に取付けてください。


- ・水冷熱交換器の下(制御盤外側)に機器等を設置しないでください。

注) 周辺環境により入出水口周辺、配管に発生した結露水が機器等の上落下するおそれがあります。



## 取付方法

下記の手順にて制御盤へ取付を行ってください。

 <b>危険</b>
<ul style="list-style-type: none"> <li>取付作業は必ず二人以上で作業を行ってください。</li> </ul>

制御盤の外側面に取付寸法図に従って抜き穴加工してください。(図2)

注)・取付穴の大きさはIP性能に影響しますので、必ず指定寸法で加工してください。

- 取付面にバリが生じた場合には、IP性能等に影響しますので必ずバリ取りを行ってください。
- 抜き穴加工した取付面は錆が発生する恐れがありますので、タッチアップペイント等で必ず補正を行ってください。

制御盤に本器を取付けて付属の取付用ナット(M6)にて、制御盤に確実に固定してください。

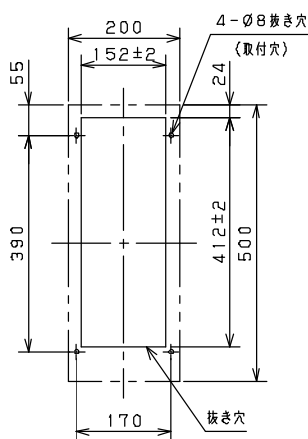
注) 取付ナット(M6)を取付ける際の締付トルクは4~5N・m(40.8~51.0kgf・cm)としてください。

取付面に隙間ができないようにしてください。

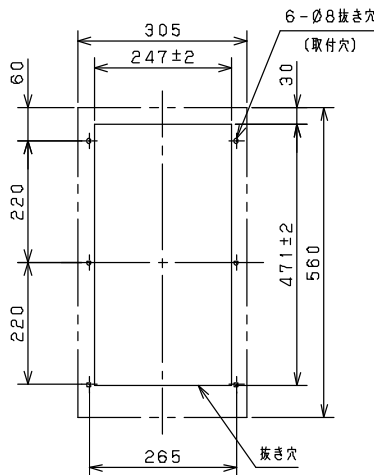
注) 隙間ができる場合は、制御盤の取付面を補強するか、取付面にシーリング処理をしてください。

### 取付寸法図

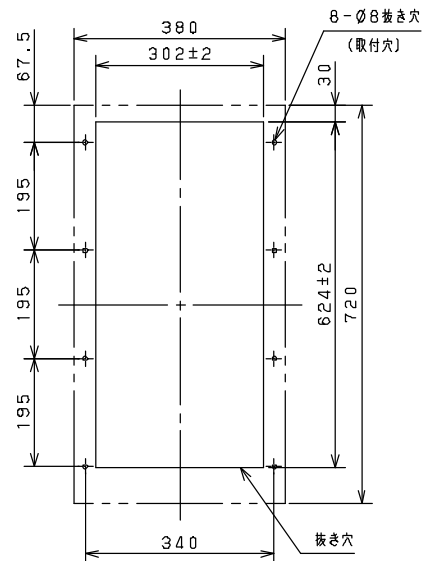
単位 mm



OCW-800BC-200V



OCW-1700BC-200V



OCW-2500BC-200V

図2 取付寸法

- 注)・二点鎖線は本器外形を示します。  
・制御盤外側から見た図です。

## ドレンホースの接続

高温、高湿度環境や隙間の多い制御盤、あるいは制御盤の扉を開いたまま運転をした場合、低温の冷却水が通水されるとドレン水が発生することがありますのでドレンホースを接続してください。

ドレンパイプに付属のドレンホースを接続して使用される場合は、本器からの排水をスムーズにし、水漏れを生じないようにするため、下記の点に注意してください。

- 注)・ドレンホースはドレンパイプから抜けないうホースクランプで確実に固定してください。(ドレンホースはドレンパイプの根元まで差込んでください。)(図3)
- 制御盤への本器取付け時に前後、左右とも傾きがないよう(±2°以下)に、水準器などで確認してください。(図4)
  - ドレンホースに折曲りやループ箇所又は浮上りなどがないようにしてください。
  - ドレンホースが長い場合には適切な長さに切断して先端は開放状態にしてください。(ドレンホースの先端が水没しないようにしてください。)
  - ドレンホースを水平に設置する場合は、ドレンホースに勾配(1/50以上)をつけてください。

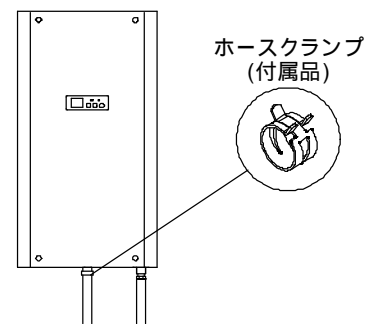


図3 ドレンホースの接続

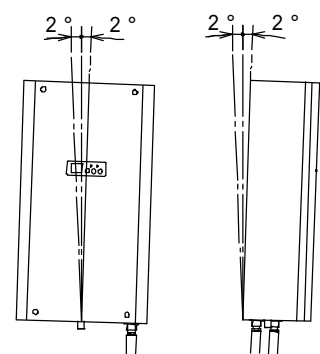


図4 取付条件(傾き具合)

## 結 線

### 電源線、アース線

- 電源は銘板の表示電圧（単相 AC200V）に従ってください。

**⚠ 危 険**

- 使用電圧は単相 AC180-220V です。電源電圧が変動した場合でも、使用電圧を超えないようにしてください。
- 電圧が表示電圧と異なる場合には、トランスを使用し表示電圧となるよう変更してください。

- 端子台への接続は、圧着端子（絶縁キャップ付など）を用いて指定の端子へ確実に行ってください。（図5）
- 電源接続後、端子台に付属の端子カバーを取付けてください。
- 電源には過負荷保護装置として専用の漏電ブレーカを設けてください。（表1）
- 端子台にあるアース端子を利用して、本体のアース接続を必ず行ってください。（図5）

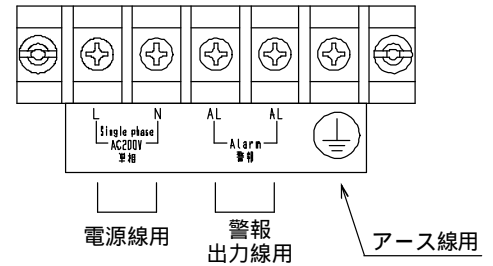


図5 端子台の構成

表 1

推奨漏電ブレーカの容量	
定格電流	定格感度電流
5 A	15m A

### 警報出力線

警報出力状態では端子台の警報出力端子へ警報出力（無電圧 a 接点）されますので、外部電源、ランプ、ブザーなどにより警報回路を設けることができます。

- 警報回路は警報出力の接点容量範囲内にて使用してください。（表2）
- 端子台への警報線接続は、圧着端子（絶縁キャップ付など）を用いて、指定の端子へ確実に行ってください。
- 警報線接続後、端子台に付属の端子カバーを取付けてください。

表 2

警報出力の接点容量		
負 荷 電 圧	抵抗負荷	誘導負荷
A C 250V	2A	1A
D C 30V	2A	1A

### 配管接続

- ホースなどを用いて本器の入水口及び出水口に配管し、冷却水を供給してください。  
注）逆流防止弁が内蔵されていますので、入水口と出水口を間違えないように配管してください。逆方向では冷却水が通水しないので注意してください。
- ホースニップルへの接続は内径 12mm のホースを使用し、必ずホースクランプなどで確実に固定してください。  
注）内径の大きなホースの使用やホースクランプで固定せずに冷却水を通水すると、接続部分からの漏水やホースの脱落による漏水が発生する恐れがありますので注意してください。
- 金属配管部材などにより入水口及び出水口へ接続する場合は、ホースニップルを外し、接続部を清掃してから配管してください。締付トルクは下記（表3）の値に管理してください。

表 3

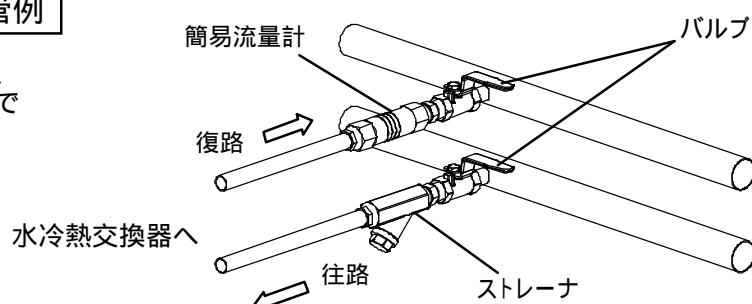
ホースニップル取外し後の配管口径	締付トルク
Rc3/8	22 ~ 24 N・m

- 注）・接続する配管の重量や振動、無理な力が接続口に加わらないようにしてください。  
・右記（表3）の締付トルクを超えた使用の場合、配管破損や水漏れの原因となりますので注意してください。

- 点検や修理などのために冷却水の流水を遮断するバルブを設置してください。
- 配管工事の際に管のねじ切りなどを行ったときは、本器へ配管する前に管内の異物、切削粉などの除去を行ってください。
- ごみなどが流れてくる可能性がある場合には流入側にストレーナ（120メッシュ程度）などを必ず設置してください。
- 冷却水流量の確認のため、簡易的な流量計などを設置してください。  
注）適正水量を大きく超えると、内部配管の破損につながる恐れがあります。また、水量が少ない場合は十分な冷却能力が得られなくなりますので注意してください。
- 水質の悪い冷却水を使用しないでください。（使用前に水質を確認してください：次項の水質基準を参照）

### バルブ・ストレーナなどの配管例

オプションのバルブ、ストレーナ、簡易流量計を用意しておりますので別途ご用意ください。





## 水質基準

- ・本器に供給される冷却水の水質について十分に注意願います。
- ・水質の悪い冷却水を使用するとラジエタ配管内壁にスケールが付着して熱交換効率が低下したり、銅管などの配管部材が腐食して水漏れなどのトラブルを招く恐れがあります。これらを未然に防ぐため、冷却水の水質については日本冷凍空調工業会規格による水質基準値内に管理してください。
- ・冷却水に井戸水、地下水を使用する場合は、下記の『冷水系循環水、又は一過水』の基準値を必ずお守りください。また、温泉水の使用はお避けください。

### 日本冷凍空調工業会規格 (JRA-GL02:1994) による水質基準

	項目	基準値		傾向	
		冷却塔による循環水 <sup>1</sup>	冷水系循環水 <sup>2</sup> 、又は一過水 <sup>3</sup>	腐食	スケール生成
1	PH(25 )	6.5~8.2	6.8~8.0	○	○
2	電気伝導率(mS/m)(25 )	80以下	40以下	○	○
3	塩化物イオン(mgCl <sup>-</sup> /l)	200以下	50以下	○	
4	硫酸イオン(mgSO <sub>4</sub> <sup>2-</sup> /l)	200以下	50以下	○	
5	酸消費量(pH4.8)(mgCaCO <sub>3</sub> /l)	100以下	50以下		○
6	全硬度(mgCaCO <sub>3</sub> /l)	200以下	70以下		○
7	カルシウム硬度(mgCaCO <sub>3</sub> /l)	150以下	50以下		○
8	イオン状シリカ(mgSiO <sub>2</sub> /l)	50以下	30以下		○
9	鉄(mgFe/l)	1.0以下	1.0以下	○	○
10	銅(mgCu/l)	0.3以下	1.0以下	○	
11	硫化物イオン(mgS <sup>2-</sup> /l)	検出されないこと	検出されないこと	○	
12	アンモニウムイオン(mgNH <sub>4</sub> <sup>+</sup> /l)	1.0以下	1.0以下	○	
13	残留塩素(mgCl/l)	0.3以下	0.3以下	○	
14	遊離炭酸(mgCO <sub>2</sub> /l)	4.0以下	4.0以下	○	
15	安定度指数(R.S.I.)	6.0~7.0	-	○	○

注) 表中の○印は、腐食あるいはスケール生成の要因となることを示します。

注) 水質に起因するトラブルにつきましては、当社では責任を負いかねますのでご了承願います。

1. 冷却塔による循環水：熱交換後の水を大気開放式冷却塔（クーリングタワー）で散水し放熱した後、再循環させる方式に使用される冷却水。
2. 冷水系循環水：チラーなどによる閉回路循環水で、水温が 20 以下で使用される冷却水。
3. 一過水：一度熱交換器を通った水は全量排出される方式に使用される冷却水。

## 運 転

- ・電源スイッチを ON の位置にすると電磁弁が開き、冷却水がラジエタに供給され、操作パネルの温度表示部に温度を表示します。  
注) 電源が OFF の状態では冷却水が全く流れないため、専用のチラーなどを使用される場合には配管にバイパスが必要になることがあります。(チラーの取扱説明書などで確認してください)  
注) 制御盤内の温度によって、電源スイッチを ON すると同時に、ファンが動き出す事がありますので注意してください。
- ・本器は内蔵の制御ユニットにより運転を制御しており、本器の制御盤内側吸気口に取付け温度センサの温度が制御盤内設定温度になるとファン運転を開始し、制御盤内設定温度より数度下がるとファン運転を停止します。ファンの運転時のみ操作パネルの運転ランプが点灯します。(電磁弁は制御盤内温度による通水、遮断動作を行いません)

制御盤内設定温度	
ON: 20 ~ 50 (可変)	OFF: 設定温度 - 4K ( )

注) 電磁弁の動作は制御盤内温度と連動しませんのでご注意ください。

注) 連続運転操作により頻りに運転 - 停止をしないでください。

- ・制御盤内温度に関係なくファンを連続運転する場合は、連続運転を設定(連続運転方法の項:P8)することによってファンが連続運転モードになります。操作パネルの運転ランプが点滅します。
- ・結露水が排出されない状況や配管部分からの漏水によって制御盤側に水が浸入する恐れが生じた場合には、電磁弁が閉じて冷却水の流水を遮断します。また同時に表示パネルの警報ランプが点灯し警報接点出力されます。(端子台の警報接点が導通状態)  
警報が発生したときのファンは、通常状態(警報が発生していないとき)と同様です。
- ・水漏れなどによって警報が出力された場合には警報状態が保持されます。警報のリセット方法は電源スイッチを OFF にし、再度 ON にすることで解除されます。  
注) 警報が出力された場合は内部の漏水状況などをよく確かめ、不具合を取り除いてから警報のリセットを行ってください。

## 操作パネル

本器の操作パネルは、制御盤内温度を表示し、制御盤内設定温度・警報温度を任意に設定することができます。操作パネルの表示により運転及び警報の種類を確認することができます。

注) 1. 操作パネルの表示範囲〔公差 $\pm 2K( )$ 〕: 0~60 (0 以下: "0"点滅、60 以上: "60"点滅)

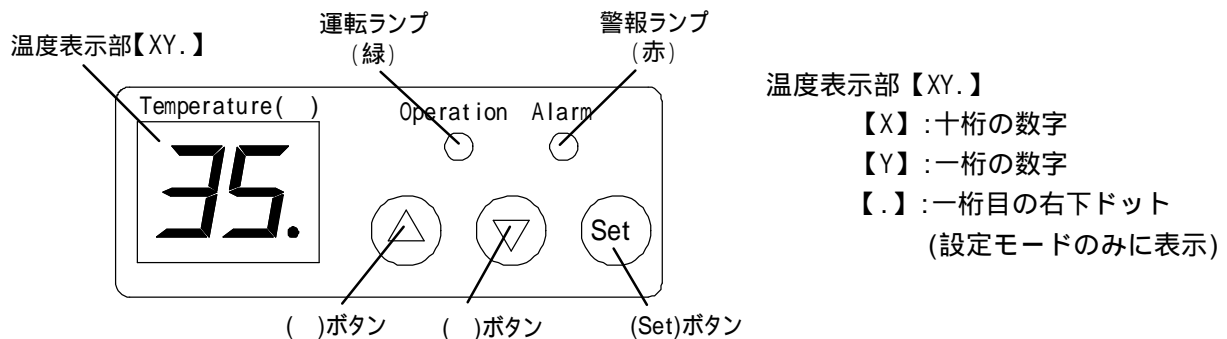
制御盤内設定温度範囲: 20~50

制御盤内警報温度設定範囲: 22~55〔制御盤内設定温度+2K( )以上〕

2. 操作パネルは温度表示部や運転ランプ、警報ランプの表示によって下記の4種類となります。

操作パネルの表示	内 容
連続運転モード	ファンの連続運転状態
設定モード	制御盤内設定温度、警報温度の設定及び設定値の確認
温度表示モード	通常運転時の表示状態で、電源投入時や警報などの出力がされてない状態(制御盤内設定温度により運転又は停止)
警報出力モード	マイコン読み込みエラー、漏水、制御盤内異常温度による警報表示・警報出力状態

## 各部名称



注) 運転ランプの表示は、ファンに電源が供給されていることを示します。故障などでファンが動作していても点灯あるいは点滅しますので、定期的にファンの点検をお願いします。

## 制御盤内設定温度・警報温度設定方法

1. 温度表示モードにて(Set)ボタンを2秒以上押すことにより、制御盤内設定温度の操作状態になります。(温度表示部【XY】部が点滅し、【.】部は点灯)
2. ( )ボタン又は( )ボタンを押して制御盤内設定温度を変更してください。
3. 制御盤内設定温度操作が終了したら(Set)ボタンを押してください。制御盤内設定温度が決定され、制御盤内警報温度設定状態に移行します。(温度表示部【XY】部、【.】部が交互に点滅)
4. ( )ボタン又は( )ボタンを押し制御盤内警報温度を変更してください。
5. 制御盤内警報温度の設定操作が終了したら(Set)ボタンを押してください。警報温度が決定され、温度表示モードとなります。

注) 1. 温度表示の精度〔 $\pm 2K( )$ 〕を考慮し制御盤内設定温度・警報温度の設定をしてください。

2. 頻繁にファンの運転 - 停止を繰り返さないように制御盤内設定温度を設定してください。

(頻繁にファンの運転 - 停止を繰り返すと本器内臓機器の寿命低下の原因となります)

3. 設定値は、前回設定した値からの変更となり、電源スイッチをOFFにしても保存されます。

(工場出荷時の設定値: 制御盤内設定温度 35 ・ 警報温度 40 )

4. 制御盤内警報温度の設定範囲は、制御盤内設定温度より2K( )高い温度からの設定となります。

(上限 55 )

5. 操作状態では、( )ボタン又は( )ボタンを2秒以上押し続けることにより設定温度を連続的に変化させることができます。

6. 設定状態で約30秒間(Set)ボタンを操作しない場合は、温度表示モード(設定状態終了)に戻り、設定値は前回に設定した値を保持します。





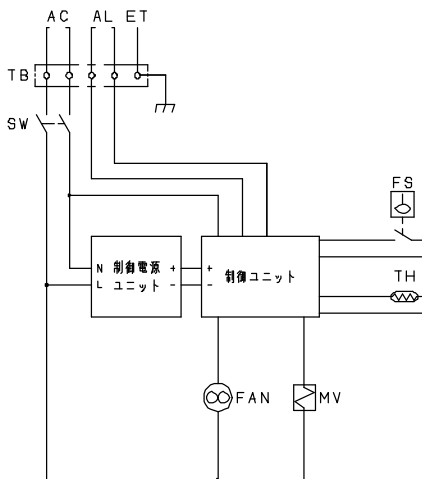
## パネル表示の状態

			運転状態		警報出力 (注)	操作パネル		
			ファン	電磁弁		表示部【XY.】	運転ランプ(緑)	警報ランプ(赤)
連続運転モード			運転		○ or ×	【XY】点灯	点滅	点灯 or 消灯
設定 モード	制御盤内 温度	設定	運転 or 停止		○ or ×	【XY】点滅 【.】点灯	点灯 or 消灯	点灯 or 消灯
		確認	運転 or 停止		○ or ×	【XY】点灯 【.】点灯	点灯 or 消灯	点灯 or 消灯
	制御盤内 警報温度	設定	運転 or 停止		○ or ×	【XY】、【.】 交互に点滅	点灯 or 消灯	点灯 or 消灯
		確認	運転 or 停止		○ or ×	【XY】点灯 【.】点滅	点灯 or 消灯	点灯 or 消灯
温度表示 モード	制御盤内 設定温度	未満	停止		○ or ×	【XY】点灯	消灯	点灯 or 消灯
		以上	運転		○ or ×	【XY】点灯	点灯	点灯 or 消灯
警報出力 モード	マイコン読み込み エラー警報		運転 or 停止		○	【X】、【X】 0.1交互点滅	点灯 or 消灯	点灯
	漏水警報		運転 or 停止		○	【X】、【Y】 0.2交互点滅	点灯 or 消灯	点灯
	制御内温度異常警報		運転		○	【XY】点滅	点灯	点灯

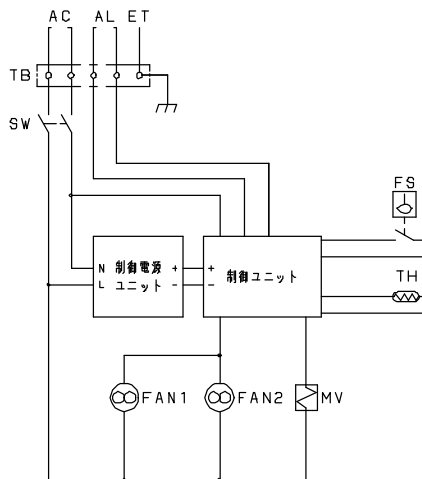
注)各種モードでの警報出力の有(○)、無(×)を表しています。

## 電気回路図

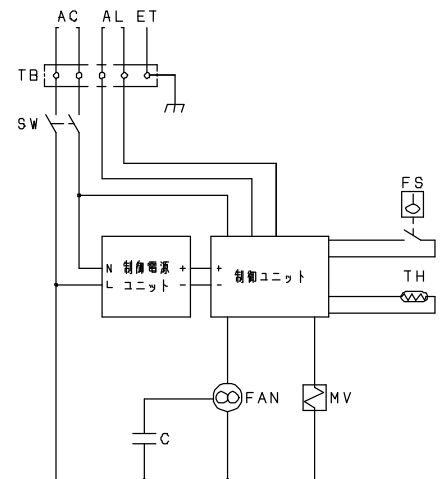
OCW-800BC-200V



OCW-1700BC-200V



OCW-2500BC-200V



記号	名称
T B	端子台
A C	電源
A L	警報出力
E T	アース
S W	電源スイッチ

記号	名称
F A N	ファン
C	コンデンサ
F S	フロートスイッチ
M V	電磁弁
T H	サーミスタ

## 保守点検

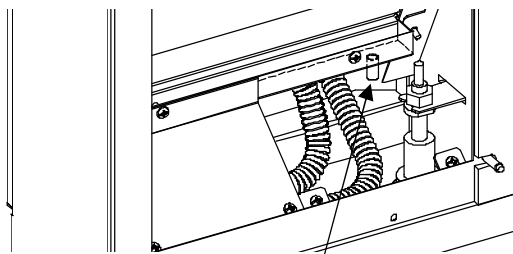
### ⚠ 危険

・保守点検作業を行う場合には、必ず電源を切りファンの羽根の回転が停止してから行ってください。

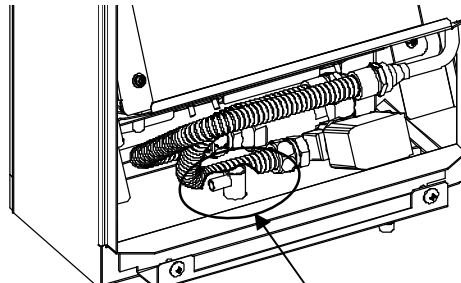
## 1. ドレン処理

外部から侵入したゴミ、ほこりなどでドレンの排水が妨げられないようにドレンパン排水口・ドレンパイプ、ドレンホースの点検を行ってください。(図6)

注) ドレンパイプ、ドレンホースが詰まって排水が妨げられますと、故障及び水漏れの原因となります。



ドレンパン排水口を清掃



パイプ周辺を清掃

図6 保守箇所構成(ドレンパイプ)

## 2. 主要部品

ファンは使用環境や使用状況により寿命(常温における連続運転での推定寿命: 約4~6年)が異なりますので、3~6ヶ月ごとに定期的に点検を行ってください。

電磁弁の開閉回数は使用環境や使用状況により寿命(常温、清水における開閉寿命: 1,000万回)が異なりますので3~6ヶ月ごとに定期的に点検を行ってください。(電源を入れたときに冷却水が流れ、電源を切ったときに冷却水が流れなくなることを確認してください。)

### ファンの交換方法【OCW-800BC-200V, OCW-1700BC-200V】

カバー取付ねじ(M5×12)を外してください。(図7)

カバーを外し、本体とカバーを接続しているコネクタを取外してください。

注) 電源のブレーカーで、無電圧にしてから交換作業を行ってください。

ファン取付ねじ(M4×45)を取り外してください。(OCW-1700BC-200Vは右側のファンから順に取外してください)

ファンを本体より引き出し、ファンに接続されているコネクタを外してください。

交換用ファンを逆の手順で本体に取付けてください。

注) ・ファン取付ねじの締付トルクは1~1.5N・m(10.2~15.3kgf・cm)で行ってください。

カバー取付ねじの締付トルクは3~4N・m(30.6~40.8kgf・cm)で行ってください。

・リード線がファンにまきこまれないように注意してください。

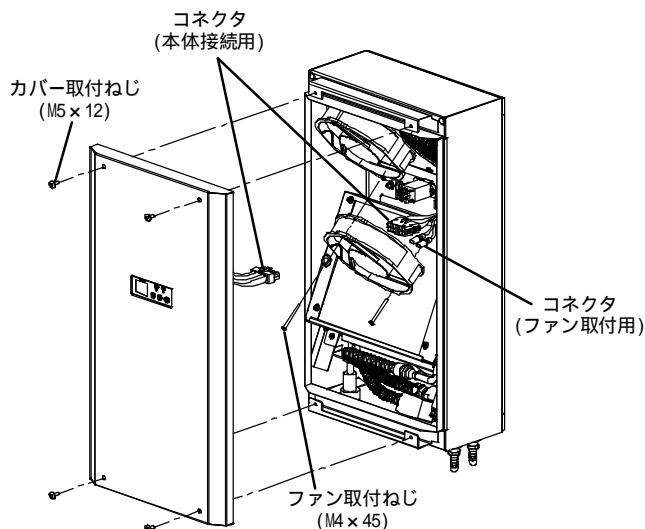


図7 保守部品構成(ファン)

### ファンの交換方法【OCW-2500BC-200V】

カバー取付ねじ(M5×12)を外してください。(図8)

カバーを外し、本体とカバーを接続しているコネクタを取外してください。

ファンが接続されているコネクタを取外してください。

ファン取付ねじ(M5×13)を取外し、コンデンサ、ファンが取付けられている板ごと外します。

交換用ファンを逆の手順で本体に取付けてください。

注) ・ファン取付ねじ及びカバー取付ねじの締付トルクは3~4N・m(30.6~40.8kgf・cm)で行ってください。

・リード線がファンにまきこまれないように注意してください。

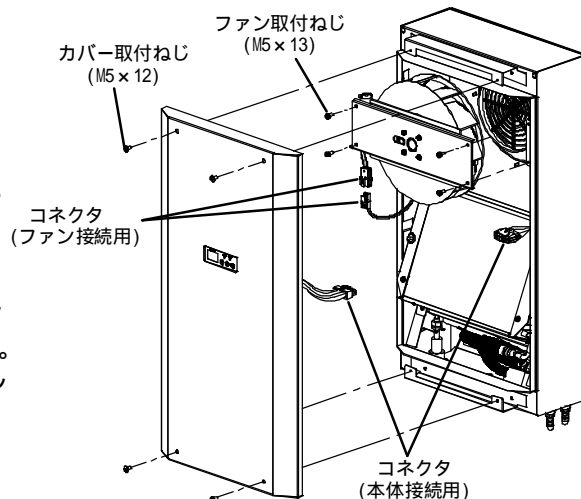


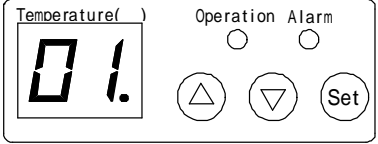
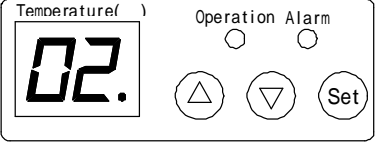
図8 保守部品構成(ファン)

## 警報の種類及び復帰方法

警報の種類	内容	復帰方法
マイコン読み込みエラー警報	電源の突入時にマイコンの読み込みエラーが発生した場合に警報出力(表示)	電源スイッチの OFF により警報出力(表示)が解除され、再突入時にマイコンの読み込みが正常に行われると本器は動作
漏水警報	本器内部の配管部より冷却用水が漏れた場合、又はドレンパイプの目詰まりが発生しドレンパンの水位が上昇した場合に警報出力(表示)	電源スイッチの OFF により警報出力(表示)が解除され、漏水部の修理、又はドレンパンの異物を除去しドレンパンの水位が規定値より下降すると本器は正常に動作
制御盤内温度異常警報	ファンの故障や制御盤内発熱量の変化などにより制御盤内温度が警報温度設定値異常の状態を 60 秒継続した場合に警報出力(表示)	ファンの交換や警報温度の再設定により制御盤内温度が警報温度設定値より低くなると警報出力(表示)が解除

- 注) 1. 警報の種類による操作パネルの表示は、次項パネルの表示状態を参照してください。
2. 警報出力(表示)された場合は、本器の運転状態および操作パネルの表示状態により警報の種類を確認し、適切な処置をしてください。(警報出力が復帰しない場合は、P11 の故障と判断される前にこの項を参照し、再度確認してください)
3. 警報出力(表示)は、本体の電源スイッチを OFF することにより停止されます。
4. ファンの交換、ドレンパイプの点検は、本体の電源スイッチを必ず OFF にし、ファンの羽根の回転が停止してから行ってください。

## エラーコード一覧表

操作パネル	内容
	マイコン読み込みエラー警報 (復帰方法は警報の種類及び復帰方法を参照)
	漏水警報 (復帰方法は警報の種類及び復帰方法を参照)

## 故障と判断される前に

もう一度次の点を調べ処置してください。

冷却しない	全く動作しない	<ul style="list-style-type: none"> <li>電源端子に電源が接続されていない場合は、電源を接続してください</li> <li>ブレーカーが切れている場合は、ブレーカーを投入してください。</li> <li>電源スイッチが OFF の場合は、電源スイッチを ON にしてください。</li> <li>制御盤内部温度が設定温度より低い場合は、連続運転により動作を確認してください。</li> </ul>
	ファンが動作しない	<ul style="list-style-type: none"> <li>ファンの羽根に当たりはないか確認し、羽根に当たりがないようにしてください。</li> <li>ファンのコネクタが外れていないか確認し、コネクタの外れがないようにしてください。</li> </ul>
	冷風が弱い	<ul style="list-style-type: none"> <li>ファン片側の羽根に当たりはないか確認し、羽根に当たりがないようにしてください。</li> <li>ファン片側のコネクタが外れていないか確認し、コネクタの外れがないようにしてください。(OCW-1700BC-200V)</li> <li>冷却水の水温及び流量が適正であるか確認してください。</li> </ul>
冷却不十分	その他	<ul style="list-style-type: none"> <li>フィンが汚れ、目詰まりしている場合は清掃してください。</li> <li>密閉性の悪い制御盤は、密閉性をよくしてください。</li> <li>制御盤の扉が開いている場合は、扉を閉め密閉性を高めてください。</li> <li>吸気口及び排気口の通風を妨げている場合は、障害物を取り除いてください。</li> <li>ダクトなどを利用して冷却している場合は、十分な冷却能力が得られない場合があります。</li> <li>選定の条件よりも内部発熱量が大きい場合や周囲温度が高い場合は、十分な冷却能力は得られません。</li> </ul>
水漏れあるいは結露によるトラブル		<ul style="list-style-type: none"> <li>制御盤内に垂直に取付けられていない場合は、傾きなく垂直に取付けてください。</li> <li>制御盤内から制御盤外へのドレン排水が妨げられている場合は、保守点検の項ドレン処理により排水がスムーズになるようにしてください。</li> <li>密閉性の悪い制御盤は、密閉性をよくしてください。</li> <li>制御盤内側の排気口(冷風)の通風を妨げている場合は、障害物を取り除いてください。</li> <li>制御盤内側の吸気口の近くに発熱源がある場合は、吸気口が発熱源の影響を受けないようにしてください。</li> <li>取付面に隙間ができていない場合は、取付方法の項により正しく取付けてください。</li> <li>使用環境湿度より高い湿度での使用は避けてください。</li> </ul>

